

# Īsā rokasgrāmata

## Drukāt

### Drukāšana no datora

**Piezīme.** Ja drukājat uz etiķetēm, kartona un aploksnēm, pirms dokumenta drukāšanas printerī iestatiet papīra izmērus un veidu.



- 1 Dokumentā, kuru vēlaties izdrukāt, atveriet dialoglodziņu Drukāšana.
- 2 Ja nepieciešams, koriģējiet iestatījumus.
- 3 Izdrukājiet dokumentu.

### Drukāšana no mobilās ierīces

#### Drukāšana no mobilās ierīces, izmantojot Mopria drukāšanas pakalpojumu

Mopria® drukāšanas pakalpojums ir mobilās drukāšanas risinājums, kas paredzēts mobilajām ierīcēm ar operētājsistēmu Android™ 5.0 vai jaunāku versiju. Tas ļauj tieši drukāt no jebkura printera ar Mopria sertifikātu.

**Piezīme.** Pārliecinieties, vai esat lejupielādējis Mopria drukāšanas pakalpojuma lietojumprogrammu no Google Play™ veikala, un iespējojiet to mobilajā ierīcē.


- 1 Savā Android mobilajā ierīcē palaidiet saderīgu lietojumprogrammu vai atlasiet dokumentu failu pārvaldniekā.
- 2 Pieskarities pie  > **Drukāt**.
- 3 Atlasiet printeri un pēc tam koriģējiet iestatījumu, ja nepieciešams.
- 4 Pieskarities pie .

#### Drukāšana no mobilās ierīces, izmantojot AirPrint

AirPrint programmatūras funkcija ir mobilās drukāšanas risinājums, kas ļauj drukāt tieši no Apple ierīcēm, izmantojot AirPrint sertificētu printeri.

##### Piezīmes.




- Nodrošiniet, lai Apple ierīce un printeris ir pievienoti vienam tīklam. Ja tīklam ir vairāki bezvadu centrmezgli, pārbaudiet, vai abas ierīces ir pievienotas vienam apakštīklam.
- Šo lietojumprogrammu atbalsta tikai dažas Apple ierīces.

- 1 Mobilās ierīces failu pārvaldniekā atlasiet dokumentu vai palaidiet saderīgu lietojumprogrammu.
- 2 Pieskarities pie  > **Drukāt**.
- 3 Atlasiet printeri un pēc tam koriģējiet iestatījumu, ja nepieciešams.
- 4 Izdrukājiet dokumentu.

#### Drukāšana no mobilās ierīces, izmantojot Wi-Fi Direct®

Wi-Fi Direct® ir drukāšanas pakalpojums, kas ļauj drukāt, izmantojot jebkuru pakalpojumam Wi-Fi Direct gatavu printeri.

**Piezīme.** Pārbaudiet, vai mobilā ierīce ir pievienota printera bezvadu tīklam. Lai iegūtu papildinformāciju, skatiet: "[Mobilās ierīces pievienošana printerim](#)" 7. lpp.

- 1 Savā mobilajā ierīcē palaidiet saderīgu lietojumprogrammu vai atlasiet dokumentu failu pārvaldniekā.
- 2 Atkarībā no mobilās ierīces veiciet kādu no šīm darbībām:
  - Pieskarities pie  > **Drukāt**.
  - Pieskarities pie  > **Drukāt**.
  - Pieskarities pie  > **Drukāt**.
- 3 Atlasiet printeri un pēc tam koriģējiet iestatījumu, ja nepieciešams.
- 4 Izdrukājiet dokumentu.

#### Konfidencialu un citu aizturētu darbu drukāšana

##### Windows lietotājiem

- 1 Kad dokuments ir atvērts, noklikšķiniet uz **Fails > Drukāt**.
- 2 Atlasiet printeri un pēc tam noklikšķiniet uz **Rekvizīti, Preferences, Opcijas** vai **Iestatīšana**.
- 3 Noklikšķiniet uz **Drukāšana un aizturēšana**.
- 4 Atlasiet **Izmantot drukāšanu un aizturēšanu** un pēc tam piešķiriet lietotājvārdu.
- 5 Atlasiet drukas darba veidu (konfidenciali, atkārtots, rezervēts vai pārbaudāms).  
Ja atlasāt **Konfidenciali**, iestatiet drukas darba drošību ar personas identifikācijas numuru (personal identification number — PIN).
- 6 Noklikšķiniet uz **Labi** vai **Drukāt**.
- 7 Printera sākuma ekrānā izpildiet drukas darbu.

- Ja ir konfidenciali drukas darbi, pieskarities pie **Aizturēti darbi** > atlasiet savu lietotājvārdu > **Konfidenciali** > ievadiet PIN > atlasiet drukas darbu > konfigurējiet iestatījumus > **Drukāt**.
- Ja ir citi drukas darbi, pieskarities pie **Aizturēti darbi** > atlasiet savu lietotājvārdu > atlasiet drukas darbu > konfigurējiet iestatījumus > **Drukāt**.

##### Macintosh lietotājiem

###### AirPrint izmantošana

- 1 Kad dokuments ir atvērts, izvēlieties **Fails > Drukāt**.
- 2 Atlasiet printeri un pēc tam nolaižamajā izvēlnē pēc izvēlnes Orientācija izvēlieties **Drukāšanas PIN**.
- 3 Iespējojiet **Drukāt ar PIN** un pēc tam ievadiet četru ciparu PIN.
- 4 Noklikšķiniet uz **Drukāt**.
- 5 Printera sākuma ekrānā izpildiet drukas darbu. Pieskarities pie **Aizturēti darbi** > atlasiet sava datora nosaukumu > **Konfidenciali** > ievadiet PIN > atlasiet drukas darbu > **Drukāt**.

###### Printera draivera izmantošana

- 1 Kad dokuments ir atvērts, izvēlieties **Fails > Drukāt**.
- 2 Atlasiet printeri un pēc tam nolaižamajā izvēlnē pēc izvēlnes Orientācija izvēlieties **Drukāšana un aizturēšana**.

- 3 Izvēlieties **Konfidencialā drukāšana** un pēc tam ievadiet četru ciparu PIN.
- 4 Noklikšķiniet uz **Drukāt**.
- 5 Printera sākuma ekrānā izpildiet drukas darbu. Pieskarieties pie **Aizturēti darbi** > atlasiet sava datora nosaukumu > **Konfidenciali** > atlasiet drukas darbu > ievadiet PIN > **Drukāt**.

## Printera uzturēšana

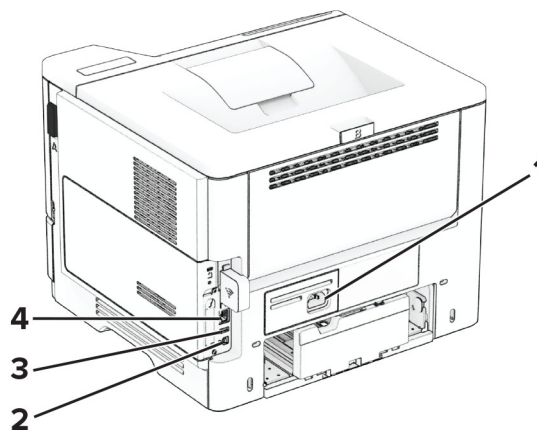
### Kabeļu pievienošana

**UZMANĪBU — ŠOKA BRIESMAS:** Lai izvairītos no elektrošoka riska, negaisa laikā neveiciet šī produkta uzstādīšanu un neveidojiet nekādus elektriskus vai kabeļu savienojumus, izmantojot, piemēram, strāvas vadu, faksa funkciju vai tālruņa līniju.

**UZMANĪBU — IESPĒJAMS SAVAINOJUMS:** Lai izvairītos no aizdegšanās vai elektrošoka riska, pievienojiet strāvas vadu pie tāda elektrotīkla, kuram ir attiecīgā nominālā strāva, kas ir pareizi iezemēts, atrodas produkta tuvumā un kuram var ērti piekļūt.

**UZMANĪBU — IESPĒJAMS SAVAINOJUMS:** Lai izvairītos no aizdegšanās vai elektrošoka riska, izmantojiet tikai to strāvas vadu, kas iekļauts šī produkta komplektācijā, vai ražotāja apstiprinātu rezerves daļu.

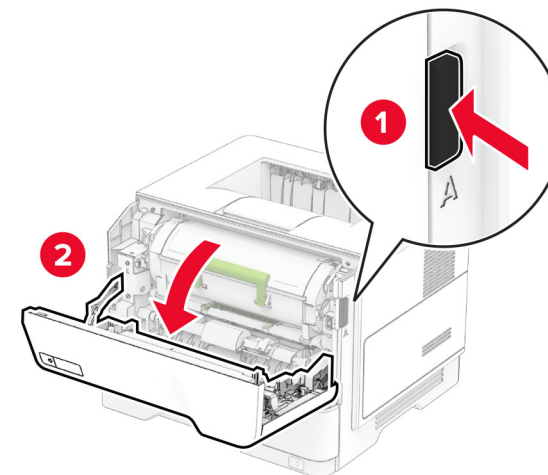
**Brīdinājums — iespējams bojājums:** Lai izvairītos no datu zaudēšanas vai nepareizas printera darbības, drukāšanas laikā nepieskarieties USB kabelim, bezvadu tīkla adapterim vai printerim šeit attēlotajā apgabalā.



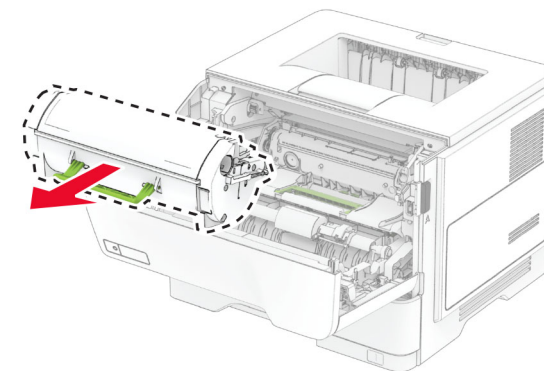
	Printera ports	Funkcija
1	Strāvas vada kontakt-ligzda	Pievienojiet printeri pareizi iezemētam elektrofīklam.
2	USB printera ports	Pievienojiet printeri datoram.
3	USB ports	Pievienojiet tastatūru vai citu saderīgu ierīci.
4	Ethernet ports	Pievienojiet printeri tīklam.

## Tonera kasetnes nomaiņa

1 Atveriet durvis A.

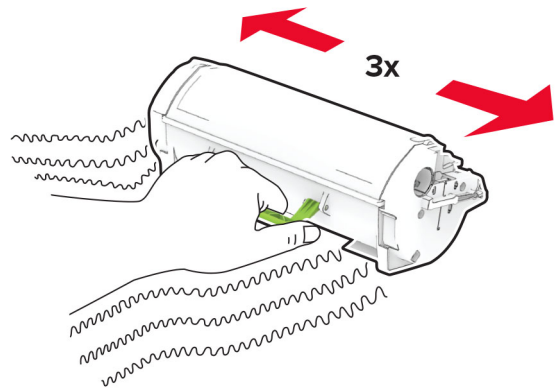


2 Izņemiet lietoto tonera kasetni.

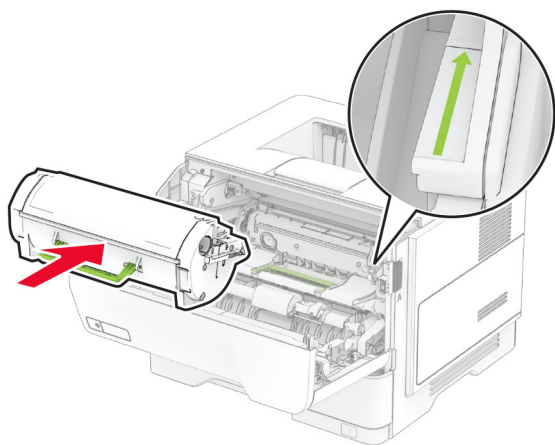


3 Izpakojiet jauno tonera kasetni.

4 Sakratiet tonera kasetni, lai vienmērīgi izlīdzinātu toneri.



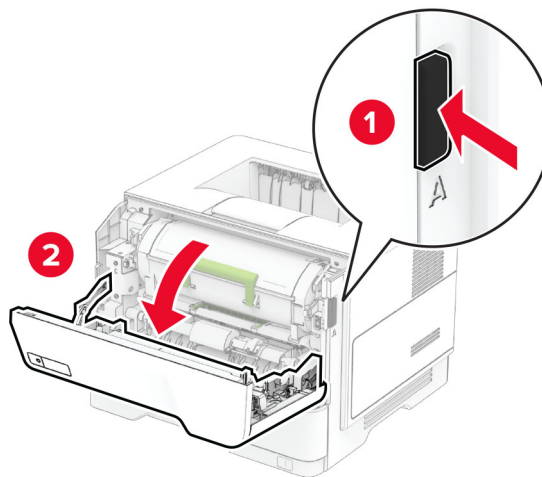
5 Ievietojiet jauno tonera kasetni.



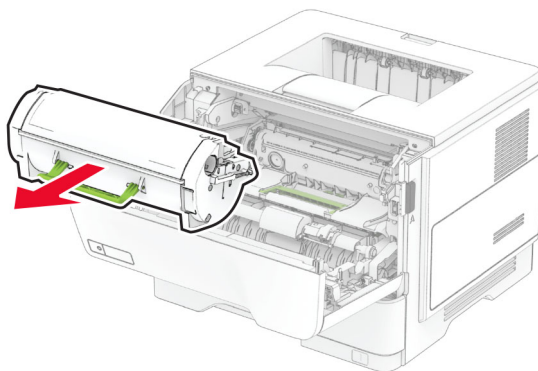
6 Aizveriet durvis A.

## Attēlveidošanas vienības nomaīņa

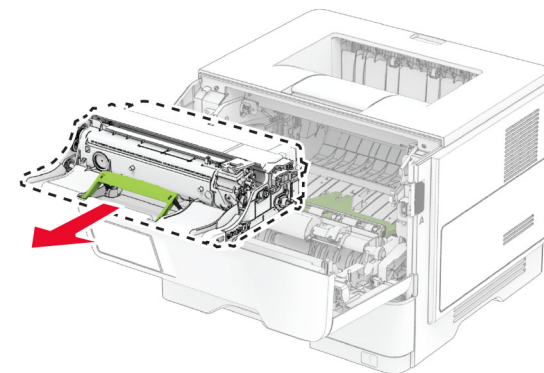
1 Atveriet durvis A.



2 Noņemiet tonera kasetni.

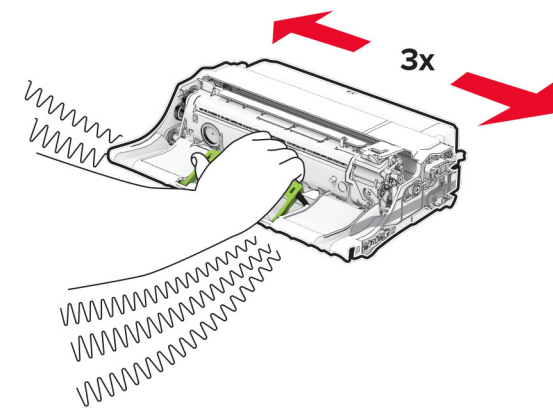


3 Noņemiet lietoto attēlveidošanas vienību.



4 Izpakojiet jauno attēlveidošanas vienību.

5 Sakratiet attēlveidošanas vienību, lai izlīdzinātu toneri.

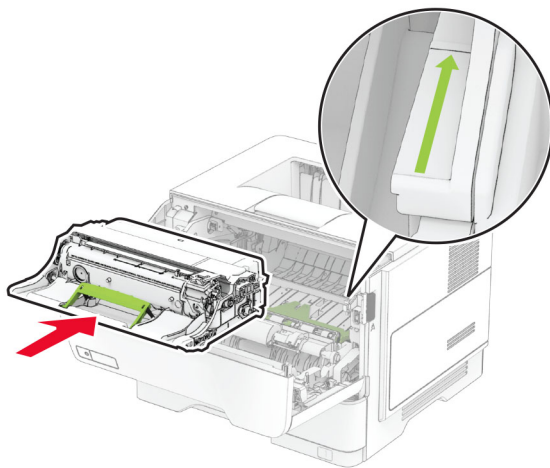


**Brīdinājums — iespējams bojājums:** Attēlveidošanas vienība nedrīkst atrasties tiešā gaismas ietekmē ilgāk par 10 minūtēm. Ilgāka atrašanās gaismā var radīt drukas kvalitātes problēmas.

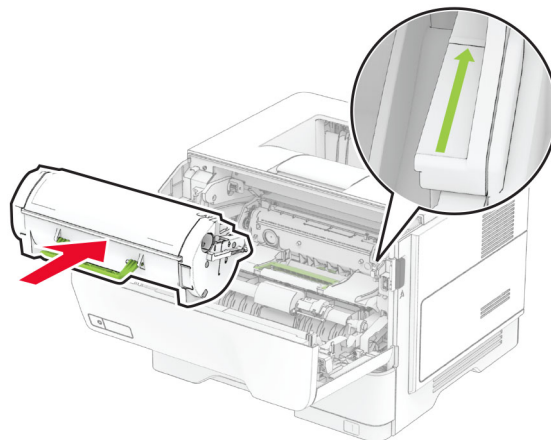
**Brīdinājums — iespējams bojājums:** Nepieskarieties fotorezistora cilindram. Tādējādi var tikt ietekmēta turpmāku drukas darbu kvalitāte.



6 Ievietojiet jauno attēlveidošanas vienību.



7 Ievietojiet tonera kasetni.



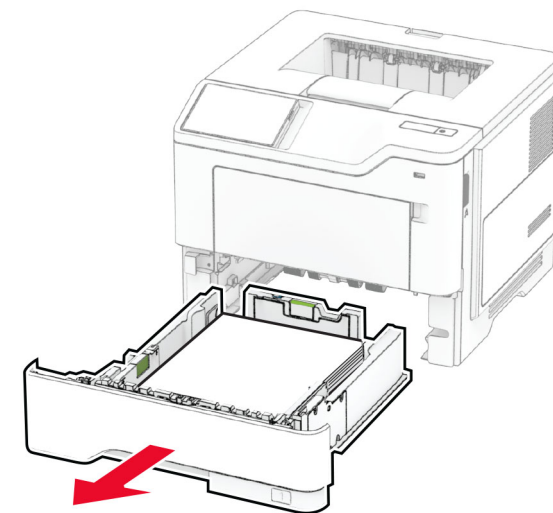
8 Aizveriet durvis A.

## Papīra ievietošana paplātēs

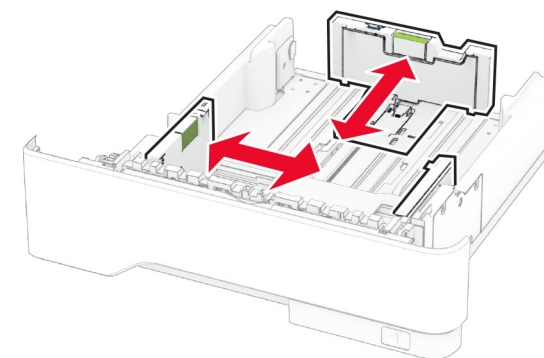
**⚠ UZMANĪBU — APGĀŠANĀS BRIESMAS:** Lai novērstu nestabilu iekārtas novietojumu, ievietojiet papīru katrā paplātē atsevišķi. Turiet pārējās paplātes aizvērtas, kamēr tās netiek lietotas.

1 Izņemiet paplāti.

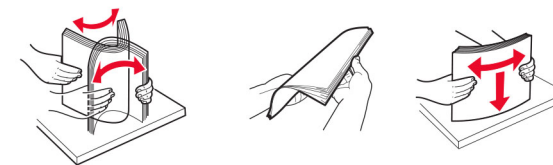
**Piezīme.** Lai novērstu papīra iestrēgšanu, neizņemiet paplāti printera darbības laikā.



2 Pielāgojiet vadotnes atbilstoši ievietojamā papīra izmēriem.



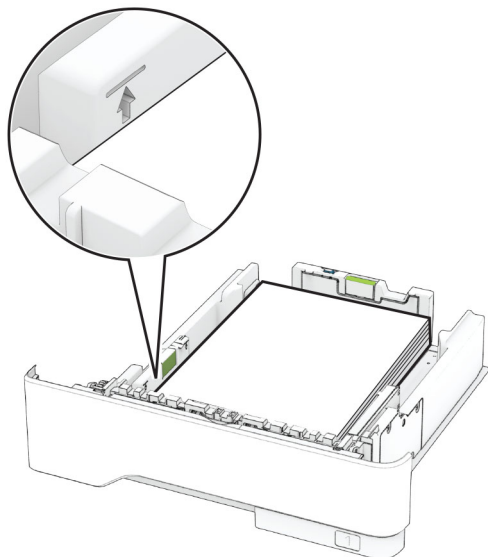
3 Pirms papīra ievietošanas izlieciet, pāršķirstiet to un nolīdziniet papīra malas.



4 Ievietojiet papīra kaudzīti ar apdrukājamo pusi uz leju un pārbaudiet, vai vadotnes cieši pieguļ papīram.

### Piezīmes.

- Drukājot uz vienas puses, veidlapas ievietojiet ar apdrukāto pusi uz leju tā, lai galvene ir vērsta uz paplātes priekšpusi.
- Drukājot uz abām pusēs, veidlapas ievietojiet ar apdrukāto pusi uz augšu tā, lai galvene ir vērsta uz paplātes aiz muguri.
- Neslidiniet papīru paplātē.
- Lai novērstu papīra iestrēgšanu, nodrošiniet, lai ievietotā papīra daudzums nepārsniedz maksimālo papīra daudzuma indikatoru.

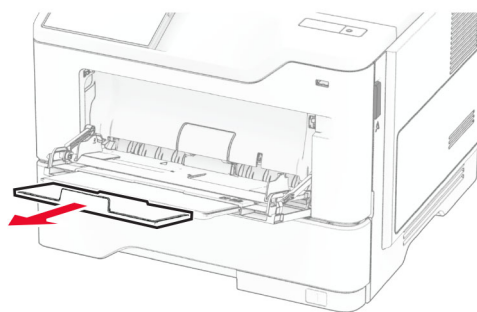
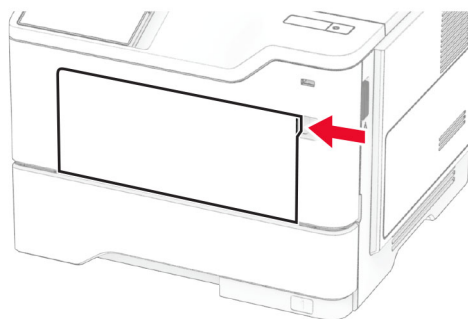


### 5 Ievietojiet paplāti.

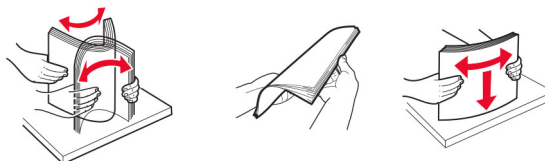
Ja nepieciešams, vadības panelī iestatiet papīra izmērus un veidu atbilstoši ievietotajam papīram.

## Papīra ievietošana daudzfunkciju padevējā

### 1 Atveriet daudzfunkciju padevēju.



### 2 Pirms papīra ievietošanas izlieciet, pāršķirstiet to un nolīdziniet papīra malas.



### 3 Papīru ievietojiet ar apdrukājamo pusi uz augšu.

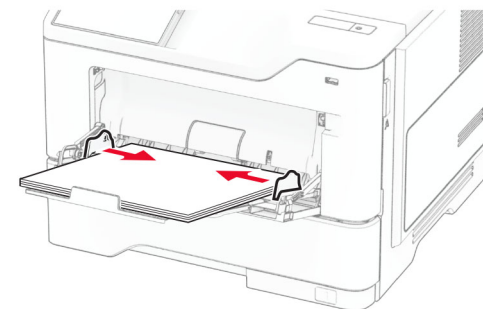
#### Piezīmes.

- Drukājot uz vienas puses, veidlapas ievietojiet ar apdrukāto pusi uz augšu tā, lai galvene ir vērsta uz printera aiz muguri.

- Drukājot uz abām pusēs, veidlapas ievietojiet ar apdrukāto pusi uz leju tā, lai galvene ir vērsta uz printera priekšpusi.
- Aploksnes ievietojiet kreisajā pusē ar atloku uz leju.

**Brīdinājums — iespējams bojājums:** Neizmantojiet aploksnes ar pastmarkām, skavām, spiedpogām, caurspīdīgiem ielaidumiem, pārklātu iekšpusi vai pašlīmējošām joslām.

### 4 Pielāgojiet vadotnes atbilstoši ievietojamā papīra izmēriem.



### 5 Vadības panelī iestatiet papīra izmērus un veidu atbilstoši ievietotajam papīram.

## Papīra izmēru un veida iestatīšana

- 1 Sākuma ekrānā pieskarities pie **Iestatījumi > Papīrs > Paplāšu konfigurēšana > Papīra izmēri/veids** > atlasiet papīra avotu.
- 2 Iestatiet papīra izmērus un veidu.

## Printera programmatūras instalēšana

### Piezīmes.

- Printera draiveris ir iekļauts programmatūras instalētāja pakotnē.
- Macintosh datoros, kuros ir macOS 10.7 vai jaunāka versija, nav jāinstalē draiveris, lai drukātu AirPrint sertificētā printerī. Ja vēlaties pielāgot drukāšanas funkcijas, lejupielādējiet printera draiveri.

### 1 Iegūstiet programmatūras instalētāja pakotnes kopiju.

- Izmantojiet programmatūras kompaktdisku, kas bija printera komplektācijā.

- Skatiet mūsu tīmekļa vietni vai jautājiet printera iegādes vietā.

- 2 Palaidiet instalētāju un pēc tam izpildiet datora ekrānā redzamos norādījumus.

## Programmaparatūras atjaunināšana

Lai uzlabotu printera veiktspēju un novērstu problēmas, regulāri atjauniniet printera programmaparatūru.

Papildinformāciju par programmaparatūras atjaunināšanu vaicājiet savam tirdzniecības pārstāvim.

- 1 Atveriet tīmekļa pārlūkprogrammu un adreses laukā ierakstiet printera IP adresi.

### Piezīmes.

- Printera IP adrese ir redzama printera sākuma ekrānā. IP adrese tiek attēlota kā četras ciparu kopas, kas atdalītas ar punktiem, piemēram, 123.123.123.123.
- Ja lietojat starpniekserveri, uz laiku to atspējojiet, lai tīmekļa lapa tiktu pareizi ielādēta.

- 2 Noklikšķiniet uz **Iestatījumi > Ierīce > Atjaunināt programmaparatūru**.

- 3 Veiciet kādu no tālāk norādītajām darbībām.

- Noklikšķiniet uz **Pārbaudīt atjauninājumus tagad > Es piekrišu sākt atjauninājumu**.
- Augšupielādējiet zibatmiņas diska failu.
  - a Pārlūkojiet, lai atrastu zibatmiņas diska failu.
  - b Noklikšķiniet uz **Augšupielādēt > Sākt**.

## Printeru pievienošana datoram

Pirms darba sākšanas veiciet vienu no šīm darbībām:

- Pievienojiet printeri un datoru vienam tīklam. Papildinformāciju par printera pievienošanu tīklam skatiet [“Printera pievienošana Wi-Fi tīklam” 6. lpp.](#)
- Pievienojiet datoru printerim. Lai iegūtu papildinformāciju, skatiet: [“Datora pievienošana printerim” 7. lpp.](#)
- Pievienojiet printeri datoram, izmantojot USB kabeli. Lai iegūtu papildinformāciju, skatiet: [“Kabelu pievienošana” 2. lpp.](#)

**Piezīme.** USB kabelis ir jāiegādājas atsevišķi.

## Windows lietotājiem

- 1 Datorā instalējiet printera draiveri.

**Piezīme.** Lai iegūtu papildinformāciju, skatiet: [“Printera programmatūras instalēšana” 5. lpp.](#)

- 2 Atveriet printeru mapi un pēc tam noklikšķiniet uz **Pievienot printeri vai skeneri**.

- 3 Atkarībā no printera savienojuma veiciet vienu no šīm darbībām:

- Sarakstā atlasiet printeri un pēc tam noklikšķiniet uz **Pievienot ierīci**.
- Noklikšķiniet uz **Rādīt Wi-Fi Direct printerus**, atlasiet printeri un pēc tam noklikšķiniet uz **Pievienot ierīci**.
- Noklikšķiniet uz **Vajadzīgā printera nav sarakstā** un pēc tam logā **Pievienot printeri** veiciet šādas darbības:
  - a Atlasiet **Pievienot printeri, izmantojot TCP/IP adresi vai resursdatora nosaukumu** un pēc tam noklikšķiniet uz **Tālāk**.
  - b Laukā **Resursdatora nosaukums vai IP adrese** ierakstiet printera IP adresi un pēc tam noklikšķiniet uz **Tālāk**.

### Piezīmes.

- Printera IP adrese ir redzama printera sākuma ekrānā. IP adrese tiek attēlota kā četras ciparu kopas, kas atdalītas ar punktiem, piemēram, 123.123.123.123.
- Ja lietojat starpniekserveri, uz laiku to atspējojiet, lai tīmekļa lapa tiktu pareizi ielādēta.
- c Atlasiet printera draiveri un pēc tam noklikšķiniet uz **Tālāk**.
- d Atlasiet **Izmantot pašlaik instalēto printera draiveri (ieteicams)** un pēc tam noklikšķiniet uz **Tālāk**.
- e Ierakstiet printera nosaukumu un pēc tam noklikšķiniet uz **Tālāk**.
- f Atlasiet printera koplietošanas opciju un pēc tam noklikšķiniet uz **Tālāk**.
- g Noklikšķiniet uz **Pabeigt**.

## Macintosh lietotājiem

- 1 Datorā atveriet **Printeri un skeneri**.
- 2 Noklikšķiniet uz **+** un pēc tam atlasiet printeri.
- 3 Izvēlnē **Lietošana** atlasiet printera draiveri.

### Piezīmes.

- Lai lietu Macintosh printera draiveri, atlasiet **AirPrint** vai **Secure AirPrint**.

- Ja vēlaties pielāgot drukāšanas funkcijas, atlasiet ražotāja printera draiveri. Lai instalētu draiveri, skatiet [“Printera programmatūras instalēšana” 5. lpp.](#)

- 4 Pievienojiet printeri.

## Printera pievienošana Wi-Fi tīklam

Nodrošiniet, lai opcijas **Aktīvs adapteris** iestatījums ir **Automātiski**. Sākuma ekrānā pieskarieties pie **Iestatījumi > Tīkls/porti > Tīklu pārskats > Aktīvs adapteris**.

- 1 Sākuma ekrānā pieskarieties pie **Iestatījumi > Tīkls/porti > Bezvadu > Iestatīšana printera panelī > Izvēlēties tīklu**.
- 2 Atlasiet Wi-Fi tīklu un pēc tam ierakstiet tīkla paroli.

**Piezīme.** Printera modeļos, kuri ir gatavi darbam Wi-Fi tīklā, sākotnējās iestatīšanas laikā tiek parādīta uzvedne par Wi-Fi tīkla iestatīšanu.

## Wi-Fi Direct konfigurēšana

Wi-Fi Direct ir Wi-Fi-vienādranga tehnoloģija, kas ļauj bezvadu ierīcēm tieši pievienoties printerim ar iespējotu Wi-Fi Direct, neizmantojot piekļuves punktu (bezvadu maršrutētāju).

Nodrošiniet, lai opcijas **Aktīvs adapteris** iestatījums ir **Automātiski**. Sākuma ekrānā pieskarieties pie **Iestatījumi > Tīkls/porti > Tīklu pārskats > Aktīvs adapteris**.

- 1 Sākuma ekrānā pieskarieties pie **Iestatījumi > Tīkls/porti > Wi-Fi Direct**.
- 2 Konfigurējiet iestatījumus.

- **Iespējot Wi-Fi Direct** — ļauj printerim parādīt savu Wi-Fi Direct tīklu.
- **Wi-Fi Direct nosaukums** — piešķir nosaukumu Wi-Fi Direct tīklam.
- **Wi-Fi Direct parole** — lai veicinātu bezvadu drošību, piešķir paroli, kad tiek lietots vienādranga savienojums.
- **Rādīt paroli iestatīšanas lapā** — rāda paroli tīkla iestatīšanas lapā.
- **Automātiski akceptēt spiedpogas pieprasījumus** — ļauj printerim automātiski akceptēt savienojuma pieprasījumus.

**Piezīme.** Automātiska spiedpogas pieprasījumu akceptēšana nav droša.

### Piezīmes.

- Pēc noklusējuma Wi-Fi Direct tīkla parole nav redzama printera displejā. Lai parādītu paroli, iespējot paroles apskates ikonu. Sākuma ekrānā pieskarieties pie **Iestatījumi > Drošība > Dažādi > Iespējot paroles/PIN apskati**.
- Varat skatīt Wi-Fi Direct tīkla paroli, neparādot to printera displejā. Sākuma ekrānā pieskarieties pie **Iestatījumi > Atskaites > Tīkls > Tīkla iestatīšanas lapa**.

## Datora pievienošana printerim

Pirms datora pievienošanas pārbaudiet, vai ir konfigurēta Wi-Fi Direct. Lai iegūtu papildinformāciju, skatiet: [“Wi-Fi Direct konfigurēšana” 6. lpp.](#)

### Windows lietotājiem

- 1 Atveriet printeru mapi un pēc tam noklikšķiniet uz **Pievienot printeri vai skeneri**.
- 2 Noklikšķiniet uz **Rādīt Wi-Fi Direct printerus** un pēc tam atlasiet printera Wi-Fi Direct nosaukumu.
- 3 Printera displejā iegaumējiet printera astoņu ciparu PIN.
- 4 Ievadiet PIN datorā.

**Piezīme.** Ja printera draiveris vēl nav instalēts, Windows lejupielādē attiecīgo draiveri.

### Macintosh lietotājiem

- 1 Noklikšķiniet uz bezvadu ikonas un pēc tam atlasiet printera Wi-Fi Direct nosaukumu.

**Piezīme.** Pirms Wi-Fi Direct nosaukuma tiek pievienota virkne DIRECT-xy (kur x un y ir divas nejaušas rakstzīmes).

- 2 Ierakstiet Wi-Fi Direct paroli.

**Piezīme.** Kad atvienojat Wi-Fi Direct tīklu, pārslēdziet datoru atpakaļ uz tā iepriekšējo tīklu.

## Mobilās ierīces pievienošana printerim

Pirms mobilās ierīces pievienošanas pārbaudiet, vai ir konfigurēta Wi-Fi Direct. Lai iegūtu papildinformāciju, skatiet: [“Wi-Fi Direct konfigurēšana” 6. lpp.](#)

## Pievienošana, izmantojot Wi-Fi Direct

**Piezīme.** Šie norādījumi attiecas tikai uz Android mobilajām ierīcēm.

- 1 Mobilajā ierīcē atveriet iestatījumu izvēlni.
- 2 Iespējot **Wi-Fi** un pēc tam pieskarieties pie **Wi-Fi Direct**.
- 3 Atlasiet printera Wi-Fi Direct nosaukumu.
- 4 Apstipriniet pievienošanu printera vadības panelī.

## Pievienošana, izmantojot Wi-Fi

- 1 Mobilajā ierīcē atveriet iestatījumu izvēlni.
- 2 Pieskarieties pie **Wi-Fi** un pēc tam atlasiet printera Wi-Fi Direct nosaukumu.

**Piezīme.** Pirms Wi-Fi Direct nosaukuma tiek pievienota virkne DIRECT-xy (kur x un y ir divas nejaušas rakstzīmes).

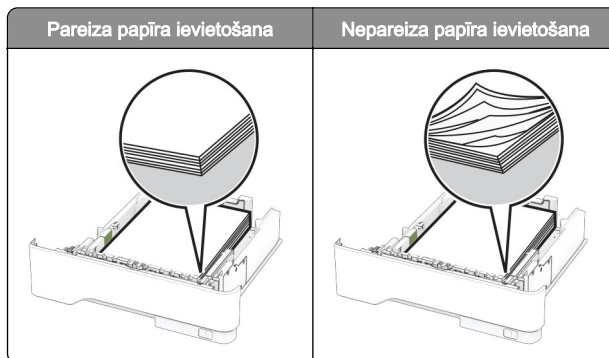
- 3 Ierakstiet Wi-Fi Direct paroli.

## Iestrēguša papīra izņemšana

## Izvairšanās no sastrēgumiem

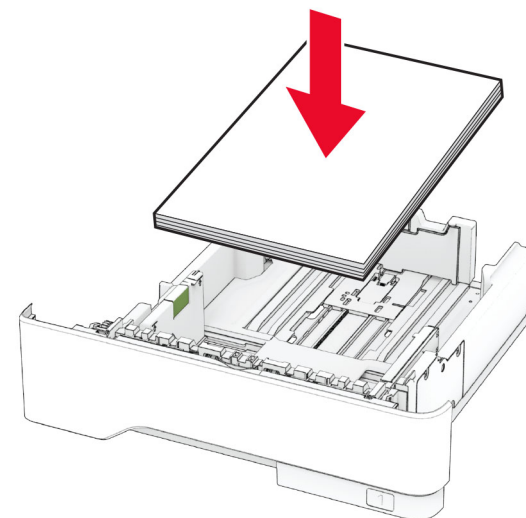
### Ievietojiet papīru pareizi

- Nodrošiniet, lai paplātē ievietotais papīrs ir gluds.



- Neievietojiet un neizņemiet paplāti, kamēr printeris drukā.
- Neievietojiet pārāk daudz papīra. Nodrošiniet, lai ievietotā papīra daudzums nepārsniedz maksimālā papīra daudzuma indikatoru.

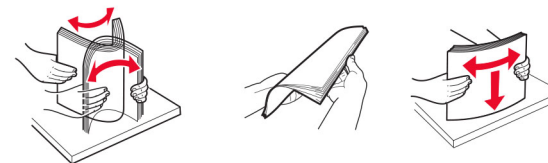
- Neslidiniet papīru paplātē. Ievietojiet papīru tā, kā parādīts attēlā.



- Nodrošiniet, lai papīra vadotnes ir novietotas pareizi un cieši nespiežas pie papīra vai aploksnēm.
- Pēc papīra ievietošanas stingri stumiet paplāti printerī.

### Izmantojiet ieteikto papīru

- Izmantojiet tikai ieteikto papīru vai speciālu apdrukājamo materiālu.
- Neievietojiet saburzītu, sagumzītu, mitru, salocītu vai sarullētu papīru.
- Pirms papīra ievietošanas izlieciet, pāršķirstiet to un noīdziniet papīra malas.



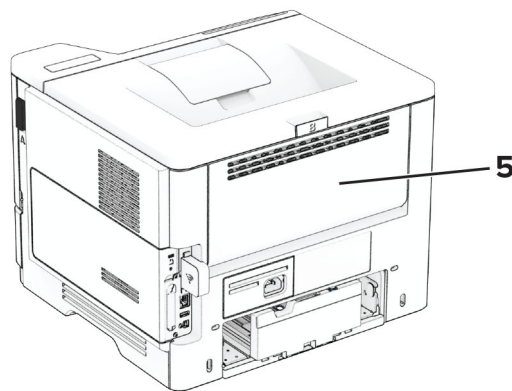
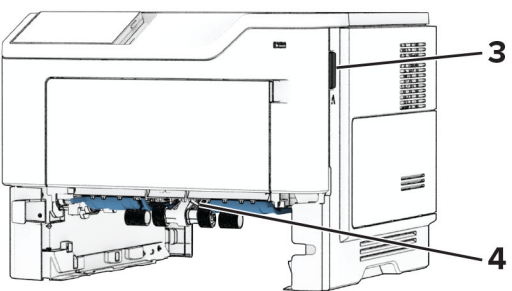
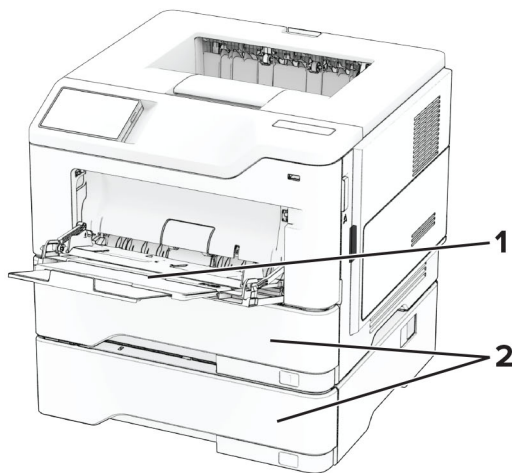
- Neizmantojiet papīru, kas ir apgriezts manuāli.
- Vienā paplātē neievietojiet dažādu izmēru, svara vai veida papīru.
- Nodrošiniet, lai datorā vai printera vadības panelī ir iestatīti pareizi papīra izmēri un veids.

- Glabājiet papīru atbilstoši ražotāja ieteikumiem.

## Sastrēgumu vietu noteikšana

### Piezīmes.

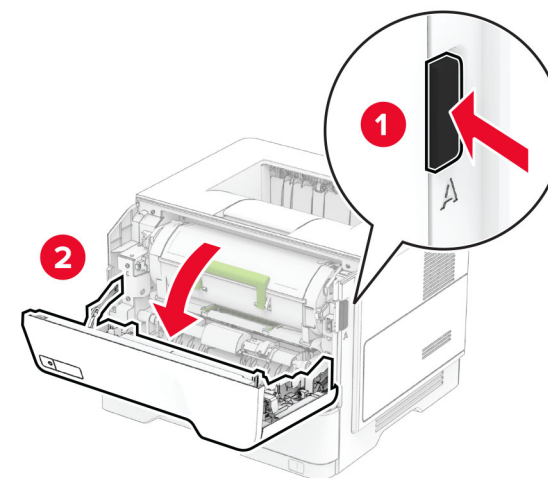
- Ja opcijas lestrēguša papīra palīdzība iestatījums ir ieslēgts, printeris izdrukā tukšas lapas vai daļēji apdrukātas lapas, kad iestrēgušais papīrs ir izņemts. Pārbaudiet, vai izdrukās nav tukšu lapu.
- Ja opcijas lestrēguša papīra atkopšana iestatījums ir ieslēgts vai Automātiski, printeris atkārtoti izdrukā iestrēgušās lapas.



Sastrēgumu vietas	
1	Daudzfunkciju padevējs
2	Paplātes
3	Durvis A
4	Dupleksās drukāšanas modulis
5	Durvis B

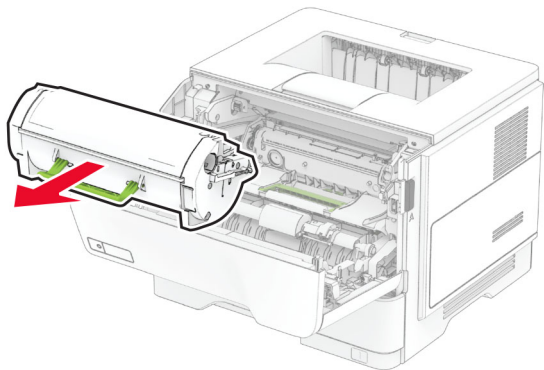
## Papīra sastrēgums durvīs A

- 1 Atveriet durvis A.

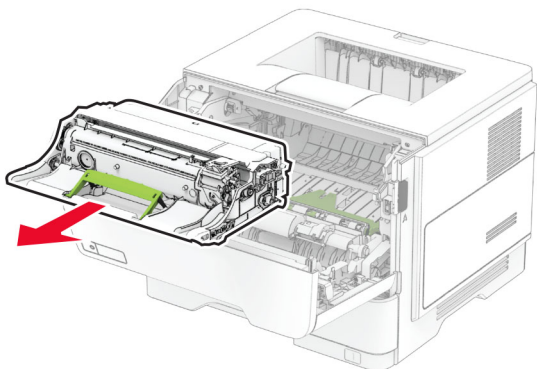




2 Noņemiet tonera kasetni.

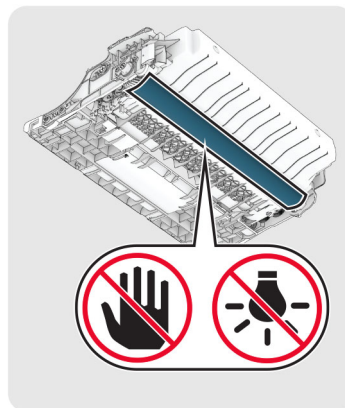


3 Noņemiet attēlveidošanas vienību.



**Brīdinājums — iespējams bojājums:** Attēlveidošanas vienība nedrīkst atrasties tiešā gaismas ietekmē ilgāk par 10 minūtēm. Ilgāka atrašanās gaismā var radīt drukas kvalitātes problēmas.

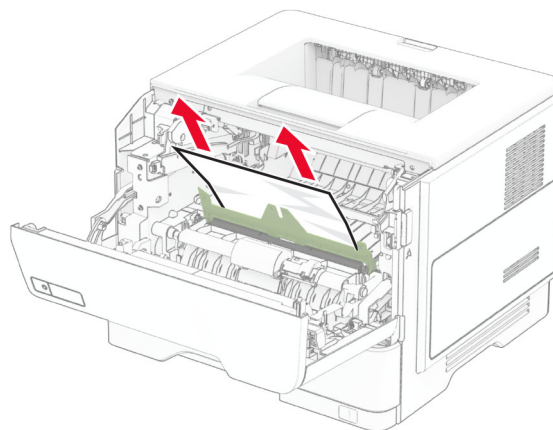
**Brīdinājums — iespējams bojājums:** Nepieskarieties fotorezistora cilindram. Tādējādi var tikt ietekmēta turpmāku drukas darbu kvalitāte.



4 Izņemiet iestrēgušo papīru.

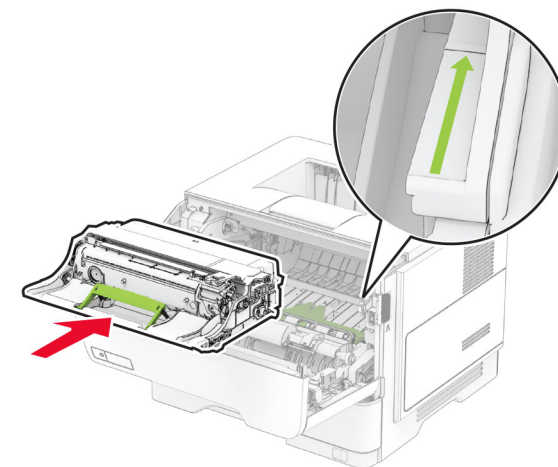
**UZMANĪBU — KARSTA VIRSMA:** Printera korpusa iekšpuse var būt karsta. Lai samazinātu risku gūt traumu, pieskaroties karstai detaļai, gaidiet, līdz virsma atdziest, un tikai pēc tam pieskarieties tai.

**Piezīme.** Pārliecinieties, vai ir izņemti visi papīra gabaliņi.



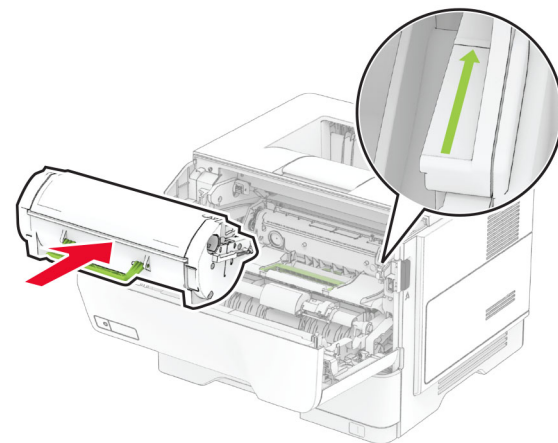
5 Ievietojiet attēlveidošanas vienību.

**Piezīme.** Izmantojiet printera korpusa iekšpusē esošās bultīņas kā norādes.



6 Ievietojiet tonera kasetni.

**Piezīme.** Izmantojiet printera korpusa iekšpusē esošās bultīņas kā norādes.

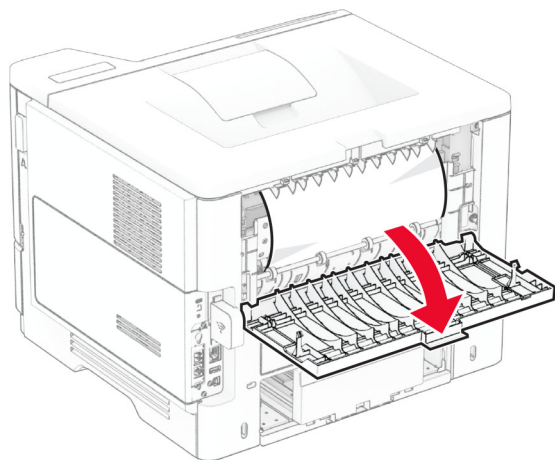


7 Aizveriet durvis A.

## Papīra sastrēgums durvīs B

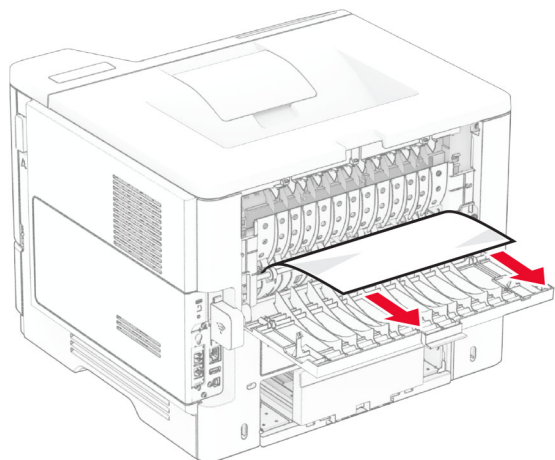
1 Atveriet durvis B.

**UZMANĪBU — KARSTA VIRSMA:** Printera korpusa iekšpuse var būt karsta. Lai samazinātu risku gūt traumu, pieskaroties karstai detaļai, gaidiet, līdz virsma atdziest, un tikai pēc tam pieskarieties tai.



2 Izņemiet iestrēgušo papīru.

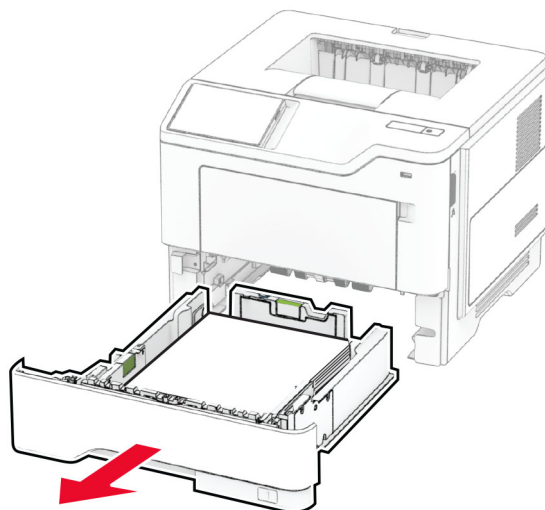
**Piezīme.** Pārlicinieties, vai ir izņemti visi papīra gabaliņi.



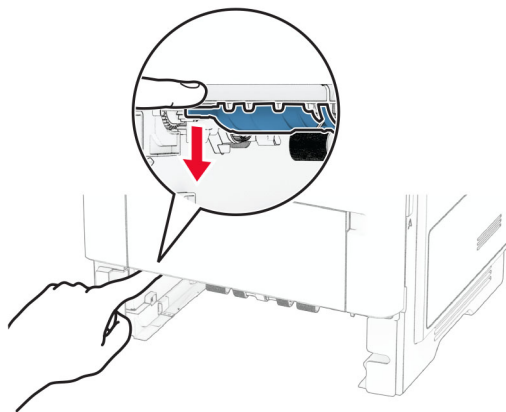
3 Aizveriet durvis B.

## Papīra sastrēgums dupleksās drukāšanas modulī

1 Izņemiet paplāti.

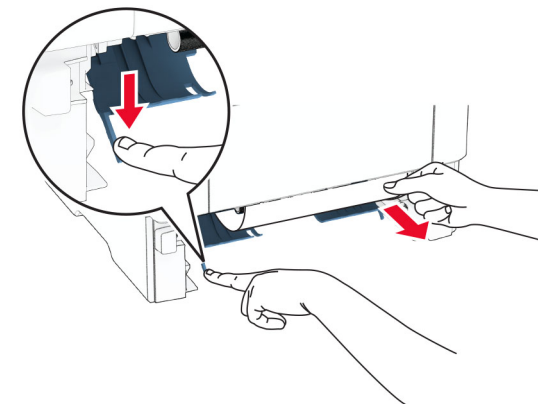


2 Bīdiet dupleksās drukāšanas moduļa mēlīti, lai atvērtu dupleksās drukāšanas moduli.



3 Izņemiet iestrēgušo papīru.

**Piezīme.** Pārlicinieties, vai ir izņemti visi papīra gabaliņi.

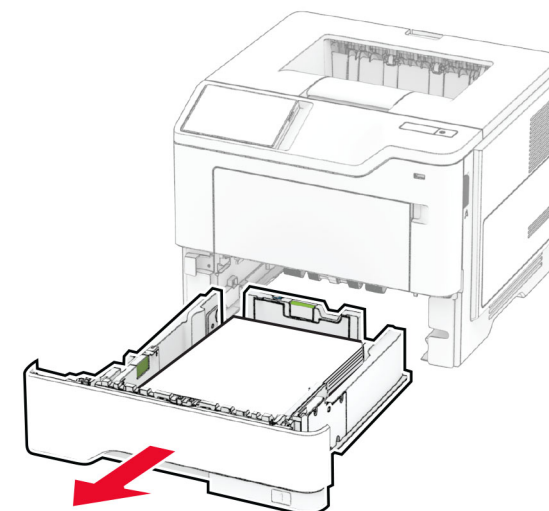


4 Ievietojiet paplāti.

## Papīra sastrēgums paplātēs

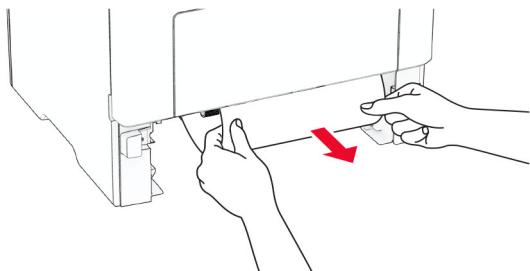
1 Izņemiet paplāti.

**Brīdinājums — iespējams bojājums:** Lai izvairītos no elektrostatiskās izlādes savainojumiem, pirms piekļūst vai pieskarties printera iekšējām daļām, pieskarieties printera metāla korpusam.



2 Izņemiet iestrēgušo papīru.

**Piezīme.** Pārliecinieties, vai ir izņemti visi papīra gabaliņi.

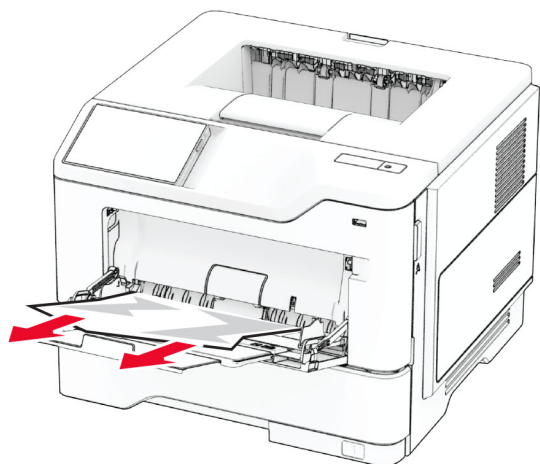


**3** Ievietojiet paplāti.

## Papīra sastrēgums daudzfunkciju padevējā

- 1 Izņemiet papīru no daudzfunkciju padevēja.
- 2 Izņemiet iestrēgušo papīru.

**Piezīme.** Pārliecinieties, vai ir izņemti visi papīra gabaliņi.



**3** Atkārtoti ievietojiet papīru, pēc tam pielāgojiet papīra vadotni.