

# Naslagkaart

## Afdrukken

### Afdrukken vanaf een computer

**Opmerking:** Stel voor etiketten, karton en enveloppen het papierformaat en de papiersoort in de printer in, voordat u het document afdrukt.



- 1 Open vanuit het document dat u wilt afdrukken het dialoogvenster **Afdrukken**.
- 2 Pas zo nodig de instellingen aan.
- 3 Druk het document af.

### Afdrukken vanaf een mobiel apparaat

#### Afdrukken vanaf een mobiel apparaat met Mopria-afdrukservice

Mopria® Afdrukservices is een oplossing voor mobiel afdrukken, bedoeld voor mobiele apparaten met Android™ versie 5.0 of later. U kunt rechtstreeks afdrukken op elke printer die compatibel is met Mopria.

**Opmerking:** Zorg ervoor dat u de toepassing Mopria Afdrukservices downloadt uit de Google Play™ store en inschakelt op het mobiele apparaat.


- 1 Open op uw mobiele Android-apparaat een compatibele toepassing of selecteer een document vanuit bestandsbeheer.
- 2 Tik op  > **Afdrukken**.
- 3 Selecteer een printer en pas de instellingen aan, indien nodig.
- 4 Tik op .

### Afdrukken vanaf een mobiel apparaat met AirPrint

De AirPrint-softwarefunctie is een oplossing voor mobiel afdrukken waarmee u direct vanaf Apple-apparaten kunt afdrukken op printers die compatibel zijn met AirPrint.

#### Opmerkingen:




- Zorg ervoor dat het Apple-apparaat en de printer op hetzelfde netwerk zijn aangesloten. Als het netwerk meerdere draadloze hubs heeft, controleer dan of beide apparaten op hetzelfde subnet zijn aangesloten.
- Deze toepassing wordt alleen op sommige Apple-apparaten ondersteund.

- 1 Selecteer op uw mobiele apparaat een document in bestandsbeheer of start een compatibele toepassing.
- 2 Tik op  > **Afdrukken**.
- 3 Selecteer een printer en pas de instellingen aan, indien nodig.
- 4 Druk het document af.

### Afdrukken vanaf een mobiel apparaat met Wi-Fi Direct®

Wi-Fi Direct® is een afdrukservice waarmee u kunt afdrukken op printers die geschikt zijn voor Wi-Fi Direct.

**Opmerking:** Zorg ervoor dat het mobiele apparaat is verbonden met het draadloze netwerk van de printer. Zie '[Een mobiel apparaat verbinden met de printer](#)' op pagina 7 voor meer informatie.

- 1 Open op uw mobiele apparaat een compatibele toepassing of selecteer een document vanuit bestandsbeheer.
- 2 Voer afhankelijk van uw mobiele apparaat een van de volgende handelingen uit:
  - Raak  > **Print** aan.
  - Raak  > **Print** aan.
  - Raak  > **Print** aan.
- 3 Selecteer een printer en pas de instellingen aan, indien nodig.
- 4 Druk het document af.

### Afdrukken van vertrouwelijke taken en andere taken in de wachtrij

#### Voor Windows-gebruikers

- 1 Open het gewenste document en klik op **Bestand** > **Afdrukken**.
- 2 Selecteer een printer en klik vervolgens op **Eigenschappen**, **Voorkeuren**, **Opties** of **Instellen**.
- 3 Klik op **Afdruk-** en **wachttaken**.
- 4 Selecteer **Afdrukken en wachten gebruiken** en wijs vervolgens een gebruikersnaam toe.
- 5 Selecteer de soort afdruktaak (Vertrouwelijk, Herhaald, Gereserveerd of Gecontroleerd).  
Als u **Vertrouwelijk** selecteert, beveilt u de afdruktaak met een persoonlijk identificatienummer (pincode).
- 6 Klik op **OK** of **Afdrukken**.
- 7 Geef de afdruktaak vrij vanaf het beginscherm van de printer.
  - Raak voor vertrouwelijke afdruktaken **Taken in wacht** aan > selecteer uw gebruikersnaam > **Vertrouwelijk** > voer de pincode in > selecteer de afdruktaak > configureer de instellingen > **Afdrukken**.
  - Raak voor andere afdruktaken **Taken in wacht** aan > selecteer uw gebruikersnaam > selecteer de afdruktaak > configureer de instellingen > **Afdrukken**.

#### Voor Macintosh-gebruikers

##### AirPrint gebruiken

- 1 Open het gewenste document en klik op **Archief** > **Druk af**.
- 2 Selecteer een printer en ga naar het menu Afdrukstand. Kies in het vervolgkeuzemenu **Afdrukken met pincode**.
- 3 Schakel **Afdrukken met PIN** in en voer vervolgens een viercijferige pincode in.
- 4 Klik op **Afdrukken**.
- 5 Geef de afdruktaak vrij vanaf het beginscherm van de printer. Raak **Taken in wacht** aan > selecteer uw gebruikersnaam > **Vertrouwelijk** > voer de pincode in > selecteer de afdruktaak > **Afdrukken**.

##### Het printerstuurprogramma gebruiken

- 1 Open het gewenste document en klik op **Archief** > **Druk af**.
- 2 Selecteer een printer en ga naar het menu Afdrukstand. Kies in het vervolgkeuzemenu **Afdruk- en wachttaken**.

- 3 Kies **Vertrouwelijk afdrukken** en voer vervolgens een viercijferige pincode in.
- 4 Klik op **Afdrukken**.
- 5 Geef de afdruktaak vrij vanaf het beginscherm van de printer. Tik op **Onderbroken taken** > selecteer de naam van uw computer > **Vertrouwelijk** > selecteer de afdruktaak > voer de pincode in > **Afdrukken**.

## Printer onderhouden

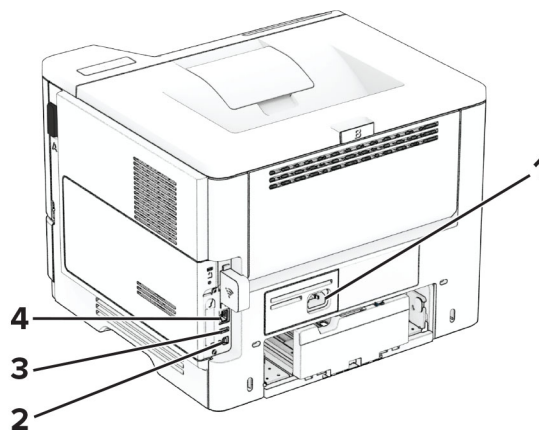
### Kabels aansluiten

**⚠ LET OP: GEVAAR VOOR ELEKTRISCHE SCHOKKEN:** Schakel tijdens onweer dit product niet in en maak geen elektrische of bekabelde verbindingen, zoals de fax, het netsnoer of een telefoonkabel, om elektrische schokken te voorkomen.

**⚠ LET OP: RISICO OP LETSEL:** Om het risico op elektrische schokken of brand te voorkomen, moet u het netsnoer rechtstreeks aansluiten op een geaard stopcontact dat zich dicht in de buurt van het product bevindt en dat gemakkelijk toegankelijk is.

**⚠ LET OP: RISICO OP LETSEL:** Gebruik alleen het netsnoer dat bij dit product is geleverd of een door de fabrikant goedgekeurd vervangend onderdeel om brand of elektrische schokken te voorkomen.

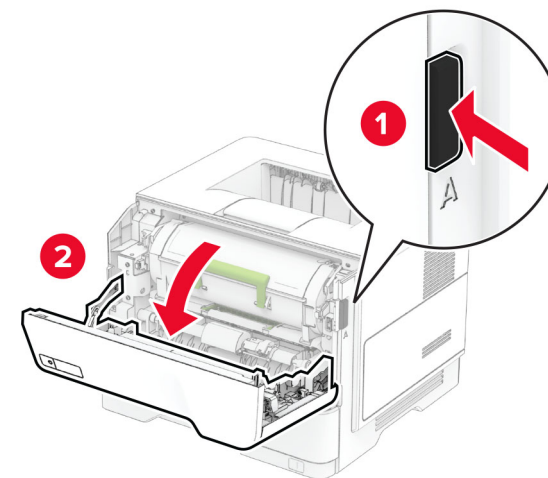
**Waarschuwing: mogelijke beschadiging:** Raak tijdens het afdrukken de USB-kabel, draadloze netwerkadapters of het aangegeven deel van de printer niet aan om gegevensverlies of printerstoringen te voorkomen.



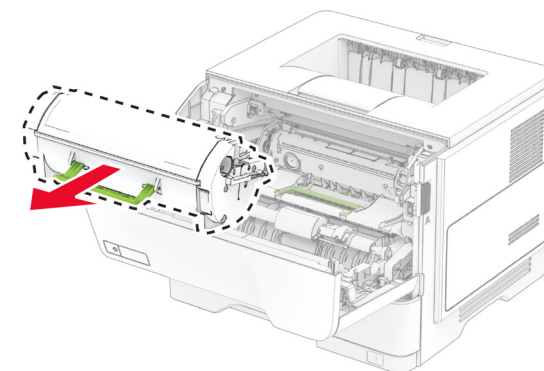
	Printerpoort	Functie
1	Aansluiting voor netsnoer	Sluit de printer aan op een goed geaard stopcontact.
2	USB-printerpoort	Sluit de printer aan op de computer.
3	USB-poort	Sluit een toetsenbord of een compatibele optie aan.
4	Ethernetpoort	Sluit de printer aan op een netwerk.

## Tonercartridge vervangen

1 Open klep A.

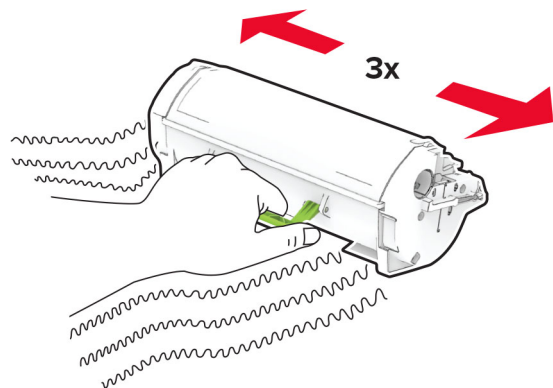


2 Verwijder de gebruikte tonercartridge.

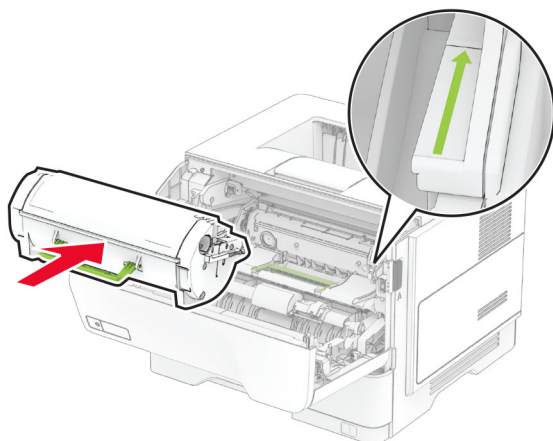


3 Pak de nieuwe tonercartridge uit.

- 4 Schud de nieuwe tonercartridge om de toner gelijkmatig te verdelen.



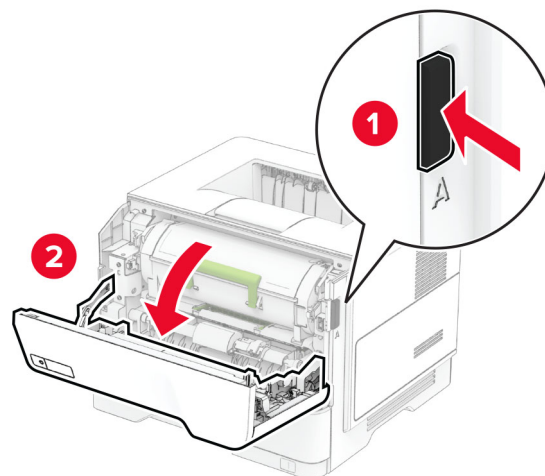
- 5 Plaats de nieuwe tonercartridge.



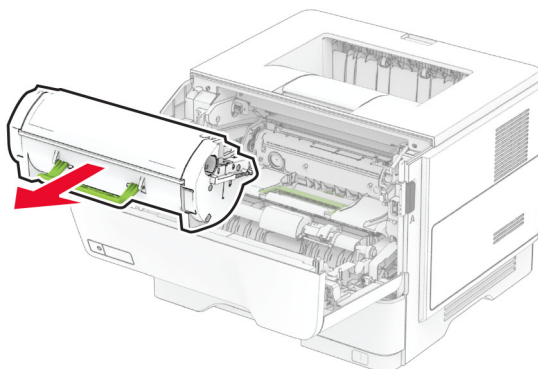
- 6 Sluit klep A.

## De beeldverwerkingseenheid vervangen

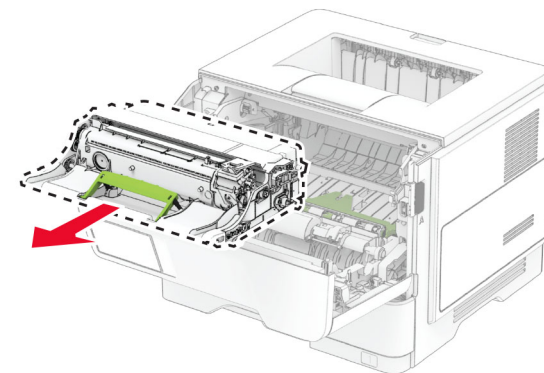
- 1 Open klep A.



- 2 Verwijder de tonercartridge.

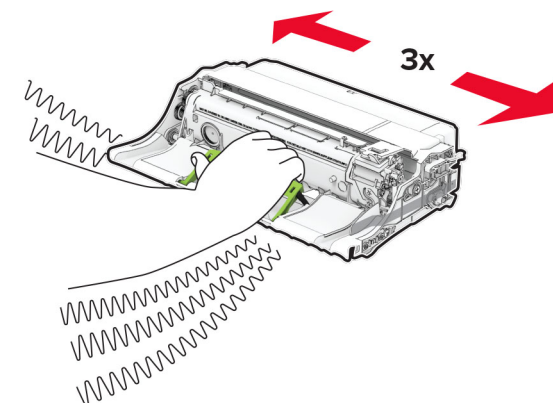


- 3 Verwijder de gebruikte beeldverwerkingseenheid.



- 4 Pak de nieuwe beeldverwerkingseenheid uit.

- 5 Schud de beeldverwerkingseenheid om de toner gelijkmatig over de eenheid te verdelen.

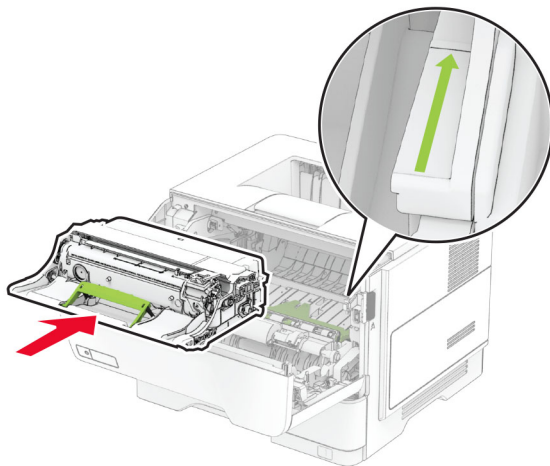


**Waarschuwing: mogelijke beschadiging:** De beeldverwerkingseenheid mag niet langer dan tien minuten worden blootgesteld aan licht. Langdurige blootstelling aan licht kan tot problemen met de afdrukkwaliteit leiden.

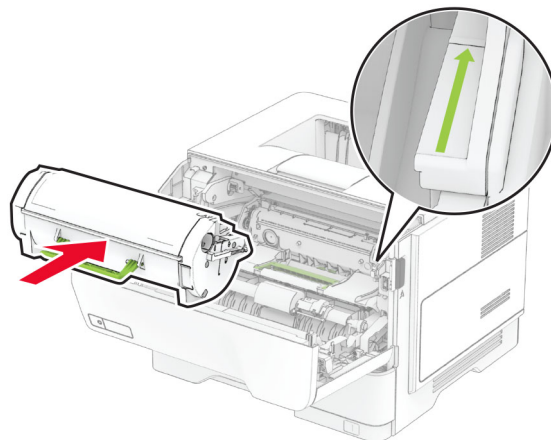
**Waarschuwing: mogelijke beschadiging:** Raak de trommel van de fotoconductor niet aan. Dit kan de afdrukkwaliteit van toekomstige afdruktaken verminderen.



6 Plaats de nieuwe beeldverwerkingseenheid.



7 Plaats de tonercartridge.



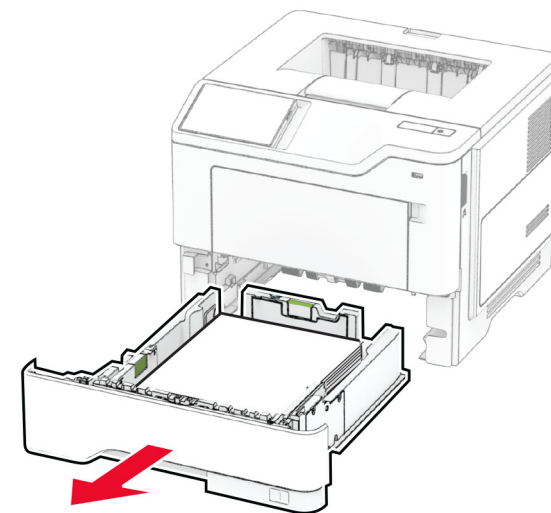
8 Sluit klep A.

### Laden vullen

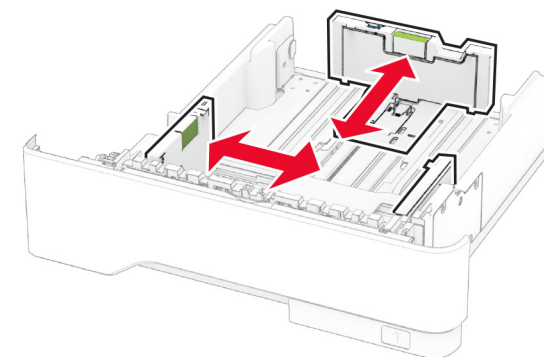
**⚠ LET OP: KANTELGEVAAR:** Zorg ervoor dat u papier afzonderlijk in elke lade plaatst om instabiliteit van de apparatuur te voorkomen. Houd alle overige laden gesloten tot u ze nodig hebt.

1 Verwijder de lade.

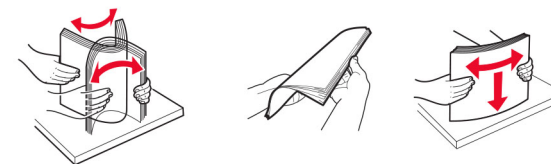
**Opmerking:** Verwijder tijdens het afdrucken de lade niet om papierstoringen te voorkomen.



2 Stel de geleiders in op het papierformaat dat u wilt plaatsen.



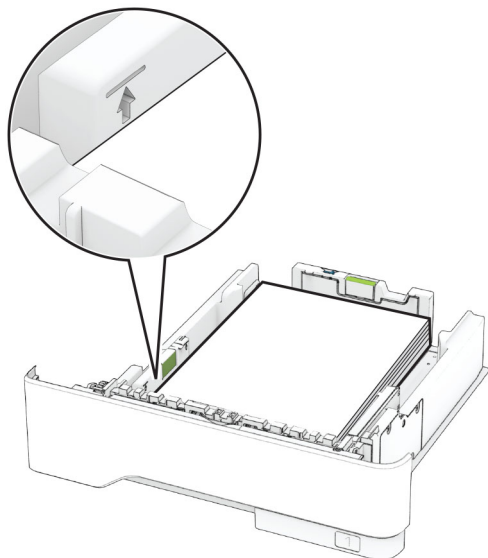
3 Buig het papier, waaiert het uit en lijn de randen uit voordat u het in de printer plaatst.



4 Plaats de stapel papier met de afdrukzijde naar beneden en zorg ervoor dat de geleiders goed tegen het papier zitten.

### Opmerkingen:

- Plaats briefhoofdpapier met de afdrukzijde omlaag en met de koptekst naar de voorkant van de lade voor enkelzijdig afdrucken.
- Plaats briefhoofdpapier met de afdrukzijde omhoog en met de koptekst naar de achterkant van de lade voor dubbelzijdig afdrucken.
- Schuif geen papier in de lade.
- Zorg ervoor dat de stapel niet boven de aanduiding voor de maximale hoeveelheid uitkomt om papierstoringen te voorkomen.

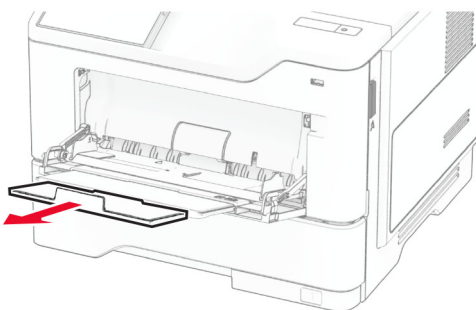
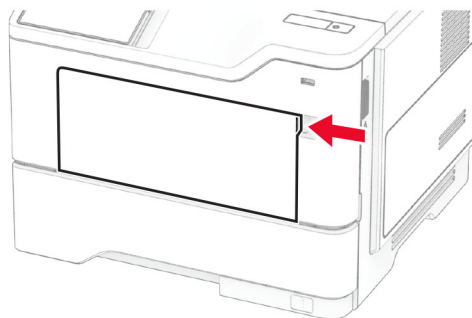


### 5 Plaats de lade terug.

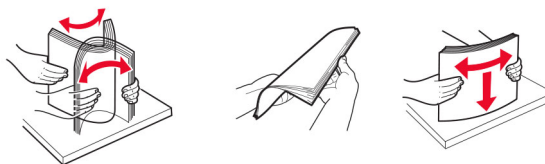
Stel indien nodig het papierformaat en de papiersoort via het bedieningspaneel in op basis van het geplaatste papier.

## De multifunctionele invoer vullen

### 1 Open de multifunctionele invoer.



### 2 Buig het papier, waai er het uit en lijn de randen uit voordat u het in de printer plaatst.



### 3 Plaats papier met de afdrukzijde naar boven in de printer.

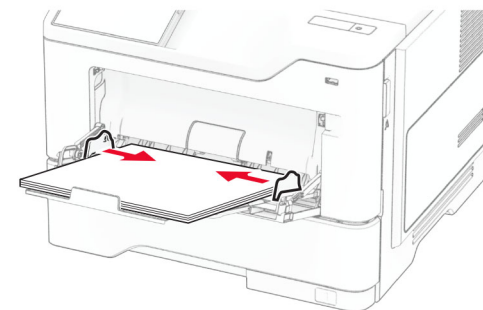
#### Opmerkingen:

- Plaats briefhoofdpapier met de afdrukzijde omhoog naar de achterkant van de printer voor enkelzijdig afdrucken.
- Plaats briefhoofdpapier met de afdrukzijde omlaag en met de koptekst naar de voorkant van de printer voor dubbelzijdig afdrucken.

- Plaats enveloppen met de flap omlaag aan de linkerkant.

**Waarschuwing: mogelijke beschadiging:** Gebruik geen enveloppen met postzegels, klemmetjes, drukkers, vensters, bedrukte binnenzijde of zelfklevende sluitingen.

### 4 Stel de geleider in op het papierformaat dat u wilt plaatsen.



### 5 Stel op het bedieningspaneel het papierformaat en de papiersoort van het papier in.

## Papiersoort en papierformaat instellen

- 1 Tik vanuit het beginscherm op **Instellingen > Papier > Ladeconfiguratie > Papierformaat/-soort** > selecteer een papierbron.
- 2 Stel het papierformaat en de papiersoort in.

## De printersoftware installeren

### Opmerkingen:

- De printerdriver is opgenomen in het software-installatiepakket.
- Voor Macintosh-computers met MAC OS X versie 10.7 of later hoeft u geen driver te installeren om af te drukken op een AirPrint-compatibele printer. Als u aangepaste afdrukfuncties wilt, downloadt u het printerstuurprogramma.

### 1 Verkrijg een exemplaar van het software-installatiepakket.

- Vanaf de software-cd die bij uw printer is geleverd.
- Vanaf onze website of van de winkel waar u de printer hebt gekocht.

### 2 Voer het installatieprogramma uit en volg de instructies op het beeldscherm van de computer.

## Firmware bijwerken

Werk de printerfirmware regelmatig bij om de printerprestaties te verbeteren en problemen op te lossen.

Neem contact op met uw leverancier voor meer informatie over het bijwerken van de firmware.

- 1 Open een webbrowser en typ het IP-adres van de printer in de adresbalk.

### Opmerkingen:

- Controleer het IP-adres van de printer op het startscherm van de printer. Het IP-adres bestaat uit vier sets met cijfers gescheiden door punten: 123.123.123.123.
- Als u een proxyserver gebruikt, moet u deze tijdelijk uitschakelen zodat de webpagina correct kan worden geladen.

- 2 Klik op **Instellingen > Apparaat > Firmware bijwerken**.

- 3 Voer een van de volgende handelingen uit:

- Klik op **Nu controleren op updates > Akkoord, start update**.
- Upload het flashbestand.
  - a Blader naar het flashbestand.
  - b Klik op **Uploaden > Start**.

## Printers toevoegen aan een computer

Voer een van de volgende handelingen uit voordat u begint:

- Verbind de printer en de computer met hetzelfde netwerk. Zie '[Printer aansluiten op een Wi-Fi-netwerk](#)' op pagina 6 voor meer informatie over het verbinden van de printer met een netwerk.
- Verbind de computer met de printer. Zie '[De printer aansluiten op een computer](#)' op pagina 7 voor meer informatie.
- Sluit de printer rechtstreeks aan op de computer met een USB-kabel. Zie '[Kabels aansluiten](#)' op pagina 2 voor meer informatie.

**Opmerking:** De USB-kabel is apart verkrijgbaar.

### Voor Windows-gebruikers

- 1 Installeer het printerstuurprogramma vanaf een computer.

**Opmerking:** Zie '[De printersoftware installeren](#)' op pagina 5 voor meer informatie.

- 2 Open de map Printers en klik op **Printer of scanner toevoegen**.

- 3 Voer een van de volgende handelingen uit afhankelijk van de printerverbinding:

- Selecteer een printer in de lijst en klik op **Apparaat toevoegen**.
- Klik op **Wi-Fi Direct-printers weergeven**, selecteer een printer en klik vervolgens op **Apparaat toevoegen**.
- Klik op **De printer die ik wil gebruiken, staat niet in de lijst** en ga als volgt te werk in het venster Printer toevoegen:
  - a Selecteer **Een printer met behulp van een TCP/IP-adres of hostnaam toevoegen** en klik op **Volgende**.
  - b Typ in het veld Hostnaam of IP-adres het IP-adres van de printer en klik op **Volgende**.

### Opmerkingen:

- Controleer het IP-adres van de printer op het startscherm van de printer. Het IP-adres bestaat uit vier sets met cijfers gescheiden door punten: 123.123.123.123.
  - Als u een proxyserver gebruikt, moet u deze tijdelijk uitschakelen zodat de webpagina correct kan worden geladen.
- c Selecteer een printerstuurprogramma en klik op **Volgende**.
  - d Selecteer **Het momenteel geïnstalleerde printerstuurprogramma gebruiken (aanbevolen)** en klik op **Volgende**.
  - e Typ een printernaam en klik op **Volgende**.
  - f Selecteer een deeloctie voor de printer en klik op **Volgende**.
  - g Klik op **Voltoeien**.

### Voor Macintosh-gebruikers

- 1 Open **Printers en scanners** op een computer.

- 2 Klik op **+** en selecteer een printer.

- 3 Selecteer een printerstuurprogramma in het menu Gebruiken.

### Opmerkingen:

- Als u de Macintosh-printerstuurprogramma wilt gebruiken, selecteert u **AirPrint** of **Secure AirPrint**.
- Als u aangepaste afdrukfuncties wilt, selecteert u het stuurprogramma van de fabrikant. Zie '[De printersoftware installeren](#)' op pagina 5 voor het installeren van het stuurprogramma.

- 4 Voeg de printer toe.

## Printer aansluiten op een Wi-Fi-netwerk

Zorg dat Actieve adapter is ingesteld op Automatisch. Selecteer in het startscherm **Instellingen > Netwerk/poorten > Netwerkoverzicht > Actieve Adapter**.

- 1 Raak in het startscherm **Instellingen > Netwerk/poorten > Draadloos > Configuratie via printerscherm > Netwerk kiezen** aan.

- 2 Selecteer een Wi-Fi-netwerk en typ vervolgens het netwerkwachtwoord.

**Opmerking:** Voor Wi-Fi-netwerkklare printermodellen verschijnt tijdens de eerste installatie een vraagvenster voor het instellen van het Wi-Fi-netwerk.

## Wi-Fi Direct configureren

Wi-Fi Direct is een op Wi-Fi gebaseerde peer-to-peer-technologie waarmee draadloze apparaten rechtstreeks verbinding kunnen maken met een Wi-Fi Direct-printer zonder een toegangspunt (draadloze router) te gebruiken.

Zorg dat Actieve adapter is ingesteld op Automatisch. Tik vanuit het startscherm op **Instellingen > Netwerk/poorten > Netwerkoverzicht > Actieve Adapter**.

- 1 Tik vanuit het startscherm op **Instellingen > Netwerk/Poorten > Wi-Fi Direct**.

- 2 Configureer de instellingen.

- **Wi-Fi Direct inschakelen:** hiermee kan de printer een eigen Wi-Fi Direct-netwerk uitzenden.
- **Wi-Fi Direct-naam:** hiermee geeft u het Wi-Fi Direct-netwerk een naam.
- **Wachtwoord voor Wi-Fi Direct:** hiermee maakt u het wachtwoord aan voor de draadloze beveiliging wanneer u de peer-to-peer-verbinding gebruikt.
- **Wachtwoord weergeven op pagina Instellingen:** hiermee wordt het wachtwoord weergegeven op de Pagina Netwerkinstellingen.
- **Drukknopverzoeken automatisch accepteren:** hiermee worden verbindingsverzoeken automatisch geaccepteerd door de printer.

**Opmerking:** Het automatisch accepteren van drukknopverzoeken is niet beveiligd.

### Opmerkingen:

- Het Wi-Fi Direct-netwerkwoord is standaard niet zichtbaar op het display van de printer. Schakel het pictogram Wachtwoordweergave in om het wachtwoord weer te geven. Ga vanuit het startscherm naar **Instellingen > Beveiliging > Overige > Wachtwoord/PIN-code weergeven**.
- U kunt het wachtwoord van het Wi-Fi Direct-netwerk zien zonder dit op het printerdisplay weer te geven. Ga vanaf het beginscherm naar **Instellingen > Rapporten > Netwerk > Pagina met Netwerkinstellingen**.

## De printer aansluiten op een computer

Controleer voordat u uw computer verbindt of Wi-Fi Direct is geconfigureerd. Zie '[Wi-Fi Direct configureren](#)' op pagina 6 voor meer informatie.

### Voor Windows-gebruikers

- 1 Open de map Printers en klik op **Printer of scanner toevoegen**.
- 2 Klik op **Wi-Fi Direct-printers weergeven** en selecteer de naam van de Wi-Fi Direct-printer.
- 3 Op het beeldscherm van de printer ziet u de achtcijferige pincode van de printer.
- 4 Voer de pincode in op de computer.

**Opmerking:** Als het printerstuurprogramma nog niet is geïnstalleerd, downloadt Windows het juiste stuurprogramma.

### Voor Macintosh-gebruikers

- 1 Klik op het pictogram Draadloos en selecteer de naam van de Wi-Fi Direct-printer.

**Opmerking:** De tekenreeks DIRECT-xy (waarbij x en y twee willekeurige tekens zijn) wordt toegevoegd vóór de Wi-Fi Direct-naam.

- 2 Voer het wachtwoord voor Wi-Fi Direct in.

**Opmerking:** Schakel uw computer terug naar het vorige netwerk nadat u de verbinding met het Wi-Fi Direct-netwerk hebt verbroken.

## Een mobiel apparaat verbinden met de printer

Controleer voordat u uw mobiele apparaat verbindt of Wi-Fi Direct is geconfigureerd. Zie '[Wi-Fi Direct configureren](#)' op pagina 6 voor meer informatie.

### Verbinden met behulp van Wi-Fi Direct

**Opmerking:** Deze instructies zijn alleen van toepassing op mobiele Android-apparaten.

- 1 Ga vanaf het mobiele apparaat naar het instellingenmenu.
- 2 Schakel **Wi-Fi** in en raak vervolgens **Wi-Fi Direct** aan.
- 3 Selecteer de Wi-Fi Direct-naam van de printer.
- 4 De instellingen op het bedieningspaneel van de printer weergeven.

### Verbinding maken via Wi-Fi

- 1 Ga vanaf het mobiele apparaat naar het instellingenmenu.
- 2 Klik op **Wi-Fi** en selecteer de naam van de Wi-Fi Direct-printer.

**Opmerking:** De tekenreeks DIRECT-xy (waarbij x en y twee willekeurige tekens zijn) wordt toegevoegd vóór de Wi-Fi Direct-naam.

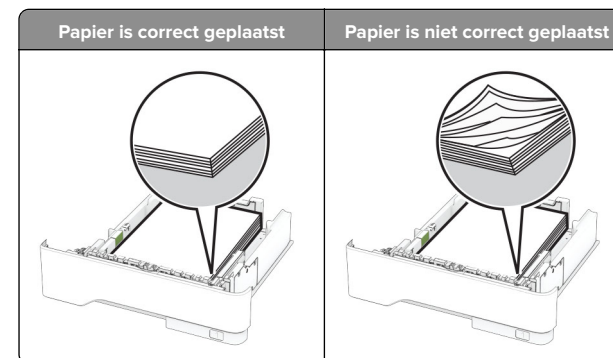
- 3 Voer het wachtwoord voor Wi-Fi Direct in.

## Papierstoringen verhelpen

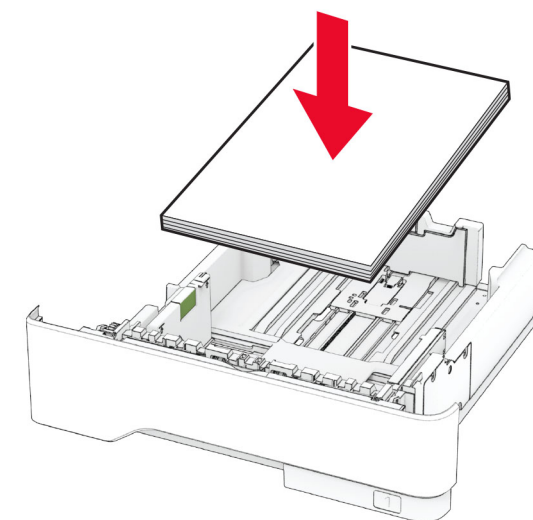
### Voorkomen van papierstoringen

#### Papier correct plaatsen

- Zorg ervoor dat het papier vlak in de lade is geplaatst.



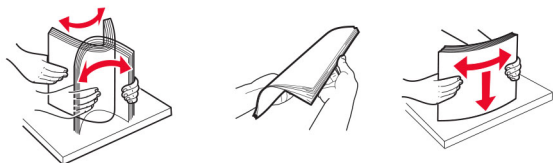
- Plaats of verwijder geen laden terwijl de printer bezig is met afdrukken.
- Plaats niet te veel papier in de printer. Zorg ervoor dat de stapel niet boven de aanduiding voor de maximale hoeveelheid uitkomt.
- Schuif geen papier in de lade. Plaats het papier zoals in de afbeelding is aangegeven.



- Zorg ervoor dat de positie van de papiergeleiders juist is ingesteld en dat ze niet strak tegen het papier of de enveloppen zijn geplaatst.
- Duw de lade stevig in de printer nadat u het papier hebt geplaatst.

## Gebruik aanbevolen papier

- Gebruik uitsluitend aanbevolen papier of speciaal afdrukmetaal.
- Plaats nooit papier dat gekreukt, gevouwen, vochtig, gebogen of kromgetrokken is.
- Buig het papier, waai er het uit en lijn de randen uit voordat u het in de printer plaatst.

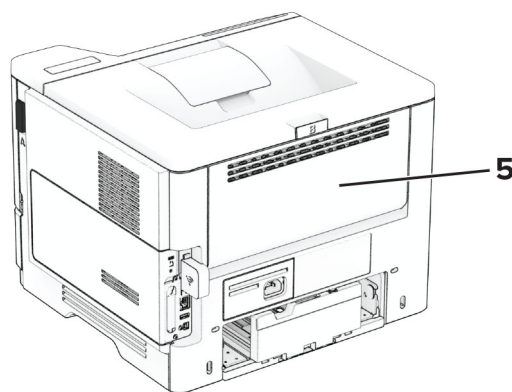
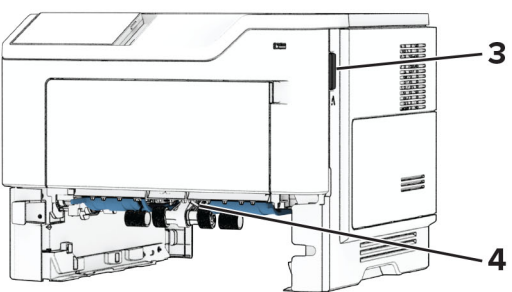
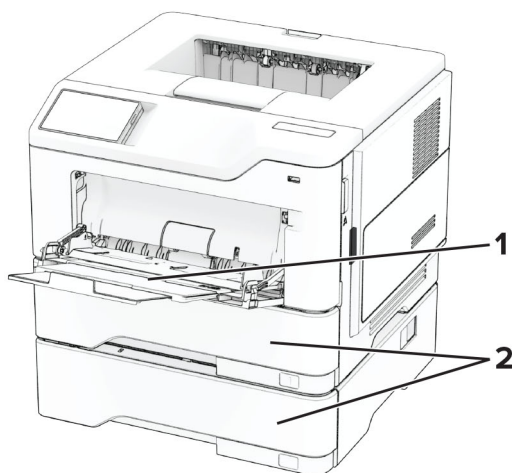


- Gebruik geen papier dat u zelf op maat hebt gesneden of geknipt.
- Gebruik nooit verschillende papierformaten, -gewichten of -soorten in één lade.
- Zorg ervoor dat de instellingen voor papierformaat en papiersoort correct zijn ingesteld op de computer of het bedieningspaneel van de printer.
- Bewaar het papier volgens de aanbevelingen van de fabrikant.

## Locaties van storingslocaties bepalen

### Opmerkingen:

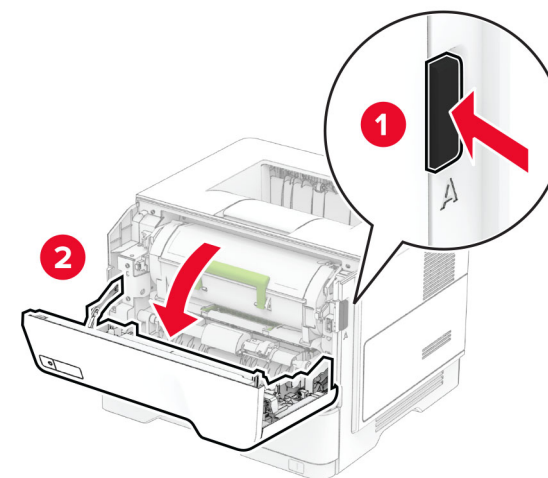
- Als Storingsassistentie is ingesteld op Aan, voert de printer lege of gedeeltelijk afgedrukte pagina's automatisch uit nadat een vastgelopen pagina is verwijderd. Kijk of er onbedrukte pagina's uit de printer komen.
- Als Herstel na storing op Aan of Automatisch staat, drukt de printer de vastgelopen pagina's opnieuw af.



	Storingslocaties
1	Multifunctionele invoer
2	Laden
3	Klep A
4	Eenheid voor dubbelzijdig afdrucken
5	Klep B

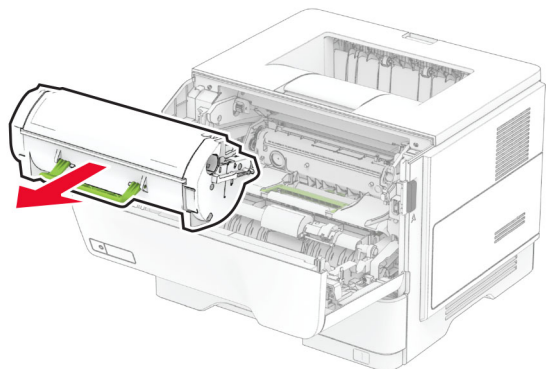
## Papier vast in klep A

- 1 Open klep A.

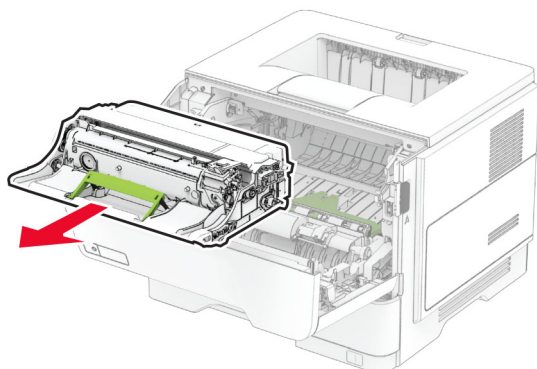




2 Verwijder de tonercartridge.

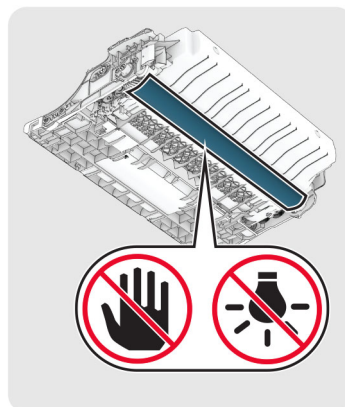


3 Verwijder de beeldverwerkingseenheid.



**Waarschuwing: mogelijke beschadiging:** De beeldverwerkingseenheid mag niet langer dan tien minuten worden blootgesteld aan licht. Langdurige blootstelling aan licht kan tot problemen met de afdrukkwaliteit leiden.

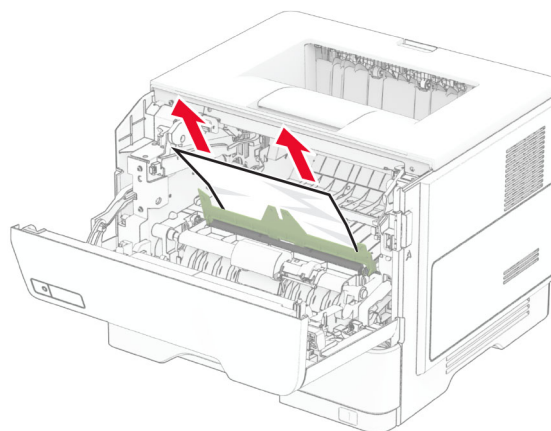
**Waarschuwing: mogelijke beschadiging:** Raak de trommel van de fotoconductor niet aan. Dit kan de afdrukkwaliteit van toekomstige afdruktaken verminderen.



4 Verwijder het vastgelopen papier.

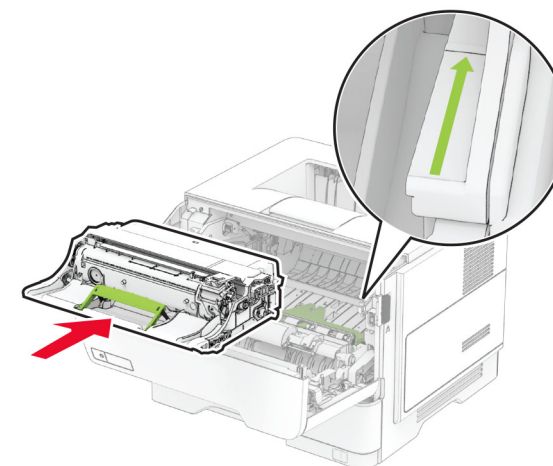
**LET OP: HEET OPPERVLAK:** De binnenkant van de printer kan heet zijn. Om letsels te voorkomen, moet u een heet oppervlak eerst laten afkoelen voordat u het aanraakt.

**Opmerking:** Zorg dat alle papierstukjes zijn verwijderd.



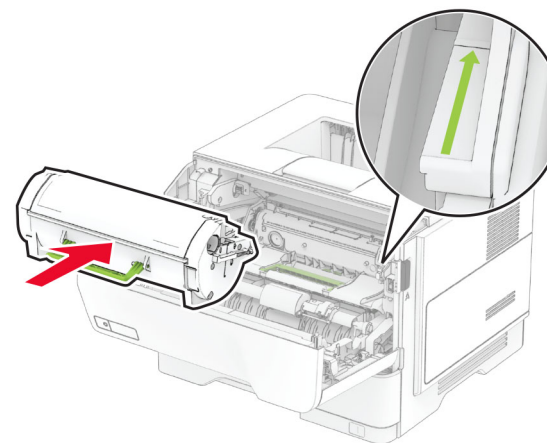
5 Plaats de beeldverwerkingseenheid.

**Opmerking:** Gebruik de pijlen in de printer als richtlijn.



6 Plaats de tonercartridge.

**Opmerking:** Gebruik de pijlen in de printer als richtlijn.

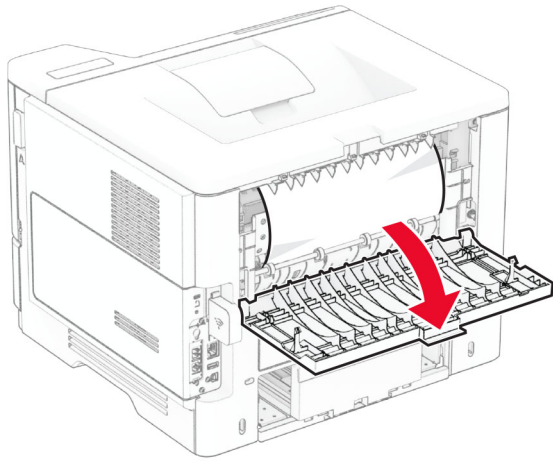


7 Sluit klep A.

## Papier vastgelopen in klep B

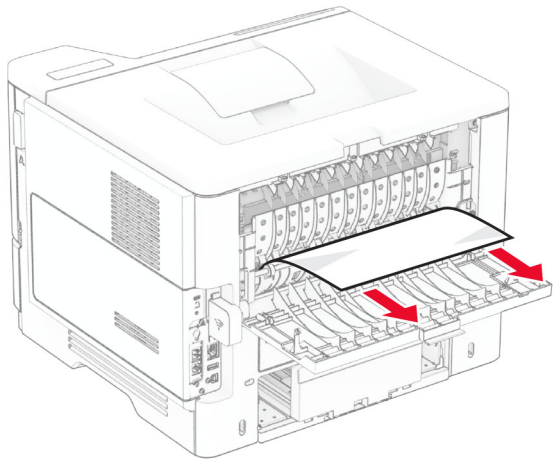
1 Open klep B.

**LET OP: HEET OPPERVLAK:** De binnenkant van de printer kan heet zijn. Om letsel te voorkomen, moet u een heet oppervlak eerst laten afkoelen voordat u het aanraakt.



2 Verwijder het vastgelopen papier.

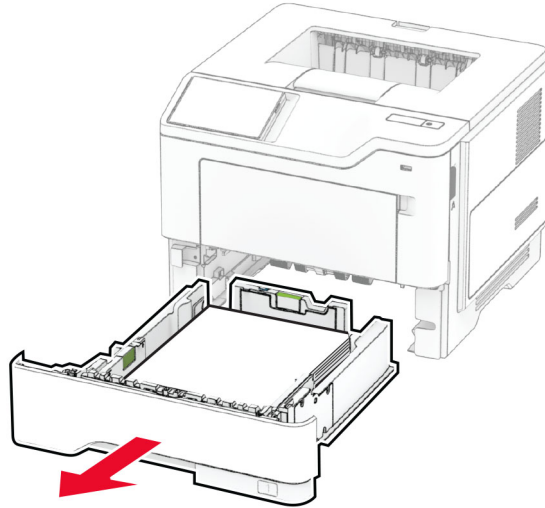
**Opmerking:** Zorg dat alle papierstukjes zijn verwijderd.



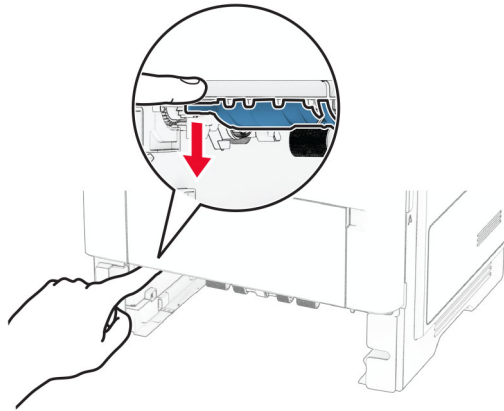
3 Sluit klep B.

## Papier vastgelopen in de duplexeenheid

1 Verwijder de lade.

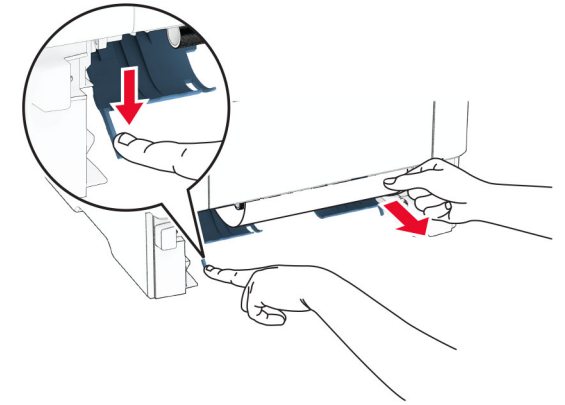


2 Druk op de vergrendeling van de duplexeenheid om de duplexeenheid te openen.



3 Verwijder het vastgelopen papier.

**Opmerking:** Zorg dat alle papierstukjes zijn verwijderd.

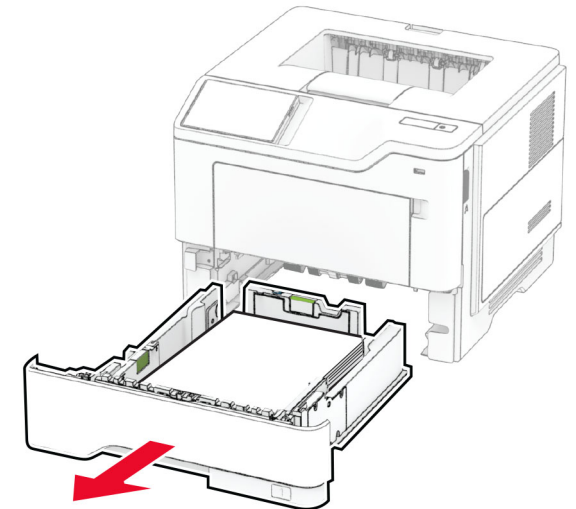


4 Plaats de lade terug.

## Papier vastgelopen in laden

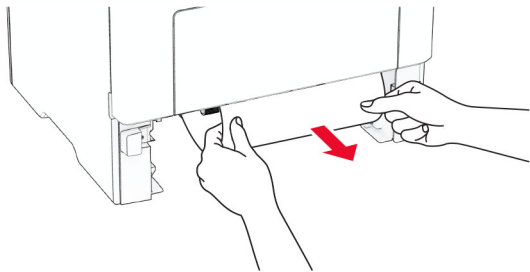
1 Verwijder de lade.

**Waarschuwing: mogelijke beschadiging:** Om schade door elektrostatische ontlading te voorkomen, raakt u een blootliggend metalen frame van de printer aan voordat u iets met de binnenzijde van de printer doet.



2 Verwijder het vastgelopen papier.

**Opmerking:** Zorg dat alle papierstukjes zijn verwijderd.

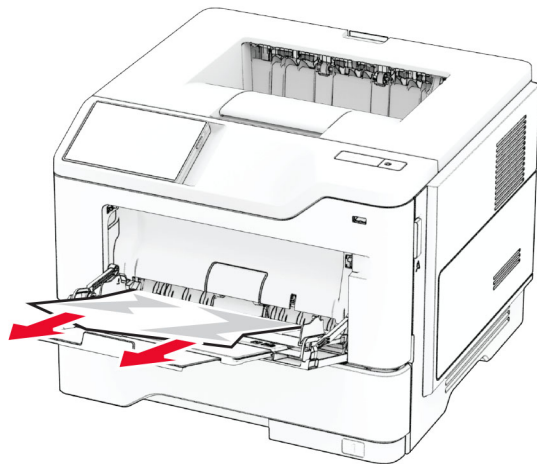


**3** Plaats de lade terug.

## Papier vastgelopen in de multifunctionele invoer

- 1** Verwijder het papier uit de multifunctionele invoer.
- 2** Verwijder het vastgelopen papier.

**Opmerking:** Zorg dat alle papierstukjes zijn verwijderd.



**3** Herlaad papier en pas vervolgens de papiergeleider aan.