

快速参考

打印

从计算机打印

注意：对于标签、卡片纸和信封，请在打印文档之前在打印机中设置纸张尺寸和类型。



- 1 从您尝试打印的文档，打开“打印”对话框。
- 2 如果需要，请调整设置。
- 3 打印文档。

从移动设备打印

从移动设备使用“Mopria 打印服务”打印

“Mopria® 打印服务”是移动打印解决方案，适用于在 Android™ 5.0 或更高版本上运行的移动设备。它允许您直接打印到任何 Mopria 认证打印机。

注意：确认您从 Google Play™ 商店下载“Mopria 打印服务”应用程序并在移动设备中启用。

- 1 从您的 Android 移动设备，启动兼容的应用程序或者从文件管理器选择一个文档。
- 2 点击  > 打印。
- 3 选择打印机，然后根据需要调整设置。
- 4 点击 。


从移动设备使用 AirPrint 打印

AirPrint 软件特性是一个移动打印解决方案，允许您从苹果设备直接打印到 AirPrint 认证的打印机。

注意：

- 确认 Apple 设备和打印机都连接到同一个网络上。如果网络有多个无线集线器，请确认两个设备都连接到同一个子网上。




- 此应用程序仅在某些苹果设备中受支持。

- 1 从您的移动设备，从文件管理器选择一个文档或者启动兼容的应用程序。
- 2 点击  > 打印。
- 3 选择打印机，然后根据需要调整设置。
- 4 打印文档。

从移动设备使用 Wi-Fi Direct® 进行打印

Wi-Fi Direct® 是一种打印服务，让您打印到任何随时可以使用 Wi-Fi Direct 的打印机。

注意：确认移动设备已连接到打印机无线网络。如需更多信息，请参阅第 6 页上的“将移动设备连接到打印机”。

- 1 从您的移动设备，启动兼容的应用程序或者从文件管理器选择一个文档。
- 2 根据您的移动设备，执行下面的操作之一：
 - 点击  > 打印。
 - 点击  > 打印。
 - 点击  > 打印。
- 3 选择打印机，然后根据需要调整设置。
- 4 打印文档。

打印保密和其他挂起作业

对于 Windows 用户

- 1 打开文档后，单击文件 > 打印。
- 2 选择打印机，然后单击属性、首选项、选项或设置。
- 3 单击打印并挂起。
- 4 选择使用打印并挂起，然后分配用户名。
- 5 选择打印作业类型（保密、重复、保留或校验）。
如果您选择**保密**，则使用个人身份识别号码（PIN 码）来保护打印作业。
- 6 单击确定或打印。
- 7 从打印机主屏幕，释放打印作业。
 - 对于保密打印作业，请触摸挂起作业 > 选择您的用户名 > 保密 > 输入 PIN 码 > 选择打印作业 > 配置设置 > 打印。
 - 对于其他打印作业，请触摸挂起作业 > 选择您的用户名 > 选择打印作业 > 配置设置 > 打印。

对于 Macintosh 用户

使用 AirPrint


- 1 打开文档后，选择文件 > 打印。
- 2 选择打印机，然后从方向菜单下面的下拉菜单中选择 PIN 打印。
- 3 启用使用 PIN 码打印，然后输入 4 位的 PIN 码。
- 4 单击打印。
- 5 从打印机主屏幕，释放打印作业。触摸挂起作业 > 选择您的计算机名称 > 保密 > 输入 PIN 码 > 选择打印作业 > 打印。


使用打印驱动程序


- 1 打开文档后，选择文件 > 打印。
- 2 选择打印机，然后从方向菜单下面的下拉菜单中选择打印并挂起。
- 3 选择**保密打印**，然后输入 4 位的 PIN 码。
- 4 单击打印。
- 5 从打印机主屏幕，释放打印作业。触摸挂起作业 > 选择您的计算机名称 > 保密 > 选择打印作业 > 输入 PIN 码 > 打印。

维护打印机

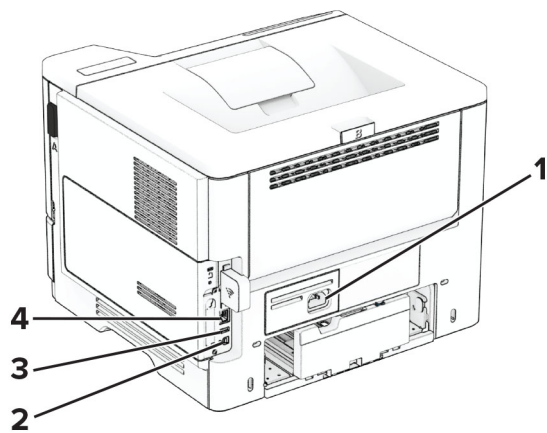
连接电缆

 **小心—电击危险：**为避免电击危险，请不要在雷雨天气时设置本产品，或者使用电源线、传真特性或电话线进行带电操作或线缆连接。

 **小心—可能的伤害：**为避免火灾或电击危险，请将电源线连接到具有适当额定电压并正确接地的电源插座上，该插座应该靠近产品并且便于使用。

 **小心—可能的伤害：**为避免火灾或电击危险，请只使用随本产品提供的电源线或经制造商许可的替代品。

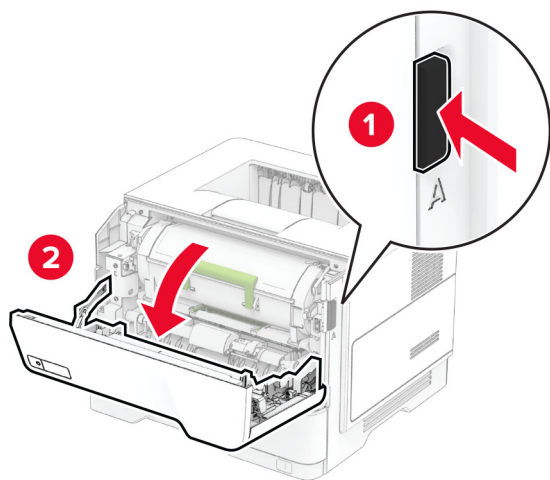
警告—可能的损坏：为避免数据丢失或发生打印机故障，当正在打印时，请勿触碰所示区域中的 USB 电缆、任何无线网络适配器或打印机。



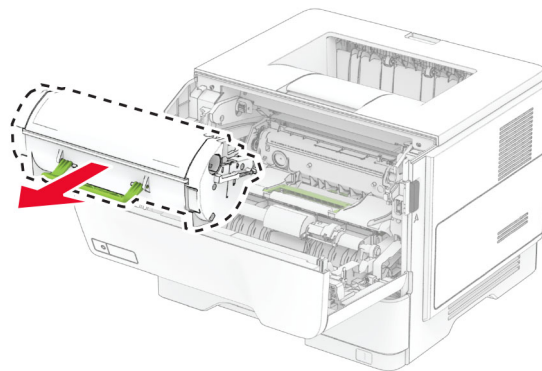
打印机端口	功能
1 电源线插座	将打印机连接到正确接地的电源插座上。
2 USB 打印机端口	将打印机连接到计算机。
3 USB 端口	连接键盘或任何兼容的选件。
4 以太网端口	将打印机连接到网络。

更换碳粉盒

1 打开盖门 A。

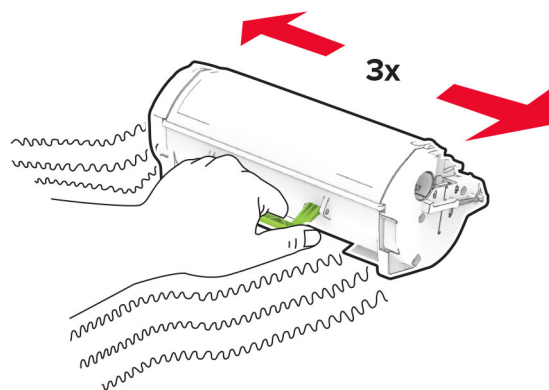


2 移除旧的碳粉盒。

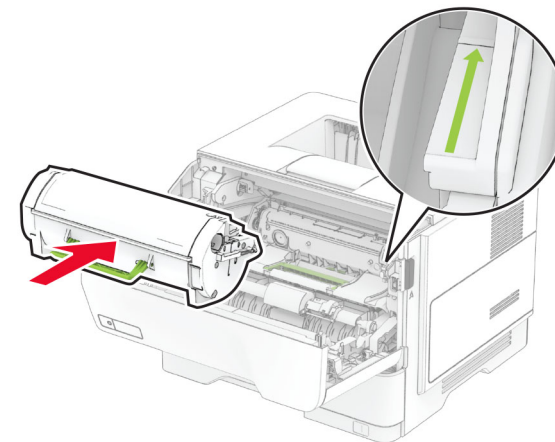


3 拆开新碳粉盒的包装。

4 摇晃碳粉盒以使碳粉重新分布。



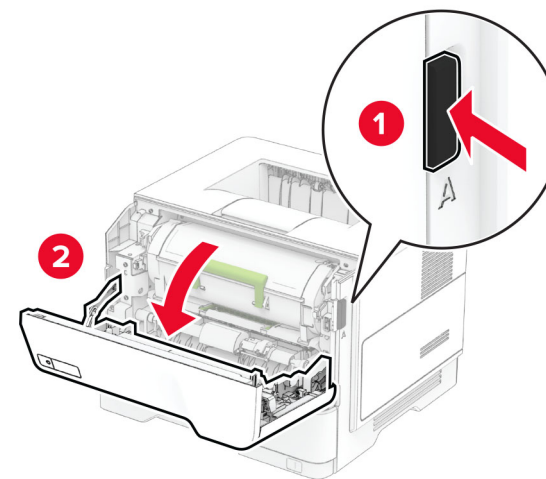
5 插入新的碳粉盒。



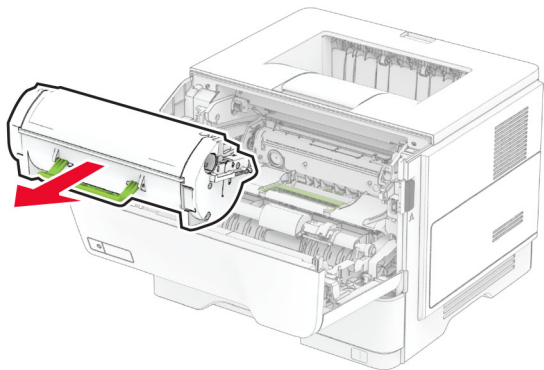
6 关闭盖门 A。

更换成像单元

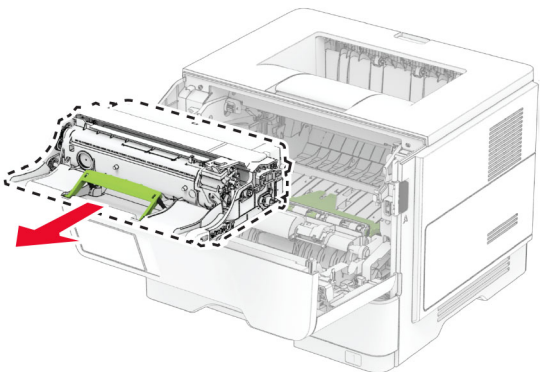
1 打开盖门 A。



2 移除碳粉盒。

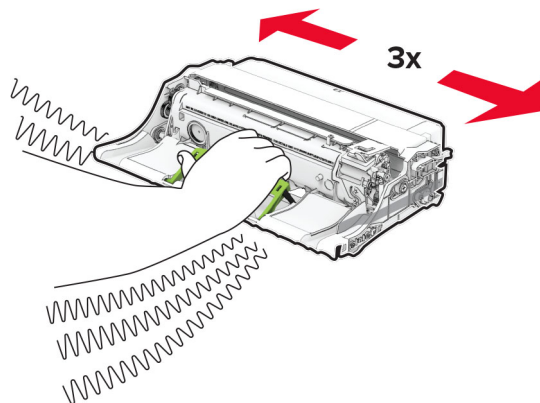


3 移除旧的成像单元。



4 拆开新的成像单元的包装。

5 摇晃成像单元以使碳粉重新分布。

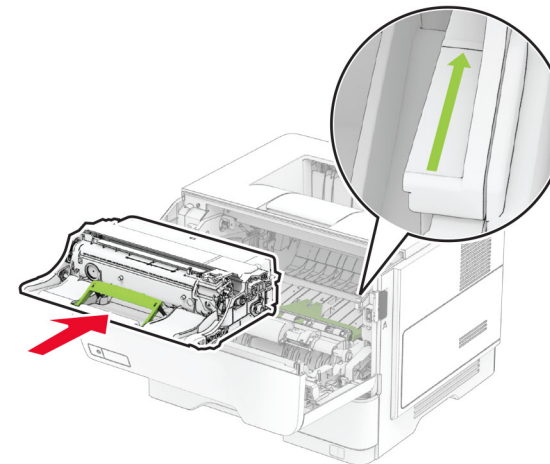


警告—可能的损坏：不要让成像单元暴露在直射光线下超过10分钟。长时间暴露在光线下可能导致打印质量问题。

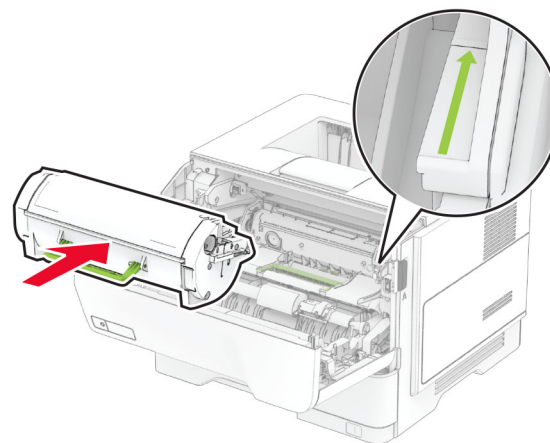
警告—可能的损坏：请勿触摸光导鼓。否则会影响以后的打印作业质量。



6 插入新的成像单元。



7 插入碳粉盒。



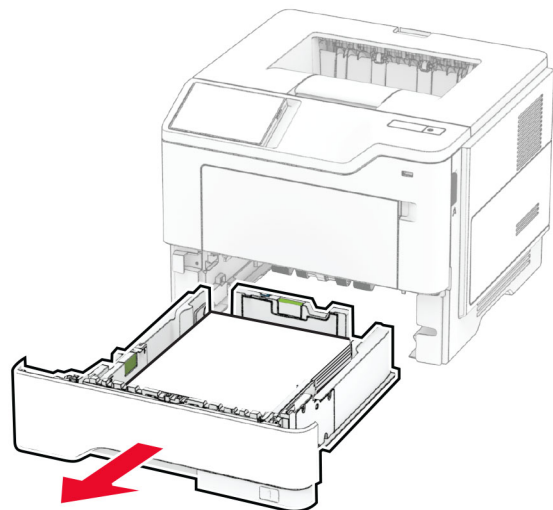
8 关闭盖门 A。

加载进纸匣

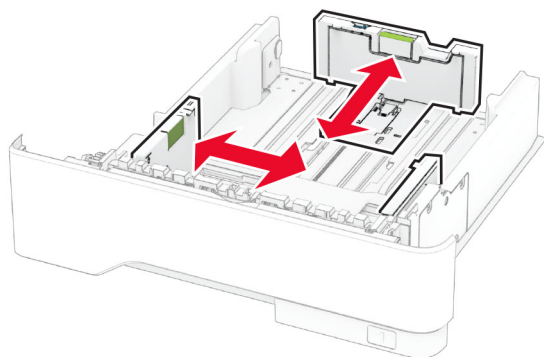
小心—倾翻危险：为了减少设备不稳定的风险，请分别加载每一个进纸匣。在需要加载之前，保持所有其他的进纸匣为关闭状态。

1 移除进纸匣。

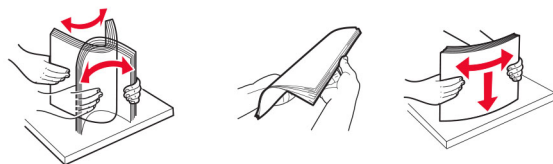
注意： 为避免卡纸，当打印机正忙时不要移除进纸匣。



2 调整导片以匹配加载的纸张尺寸。



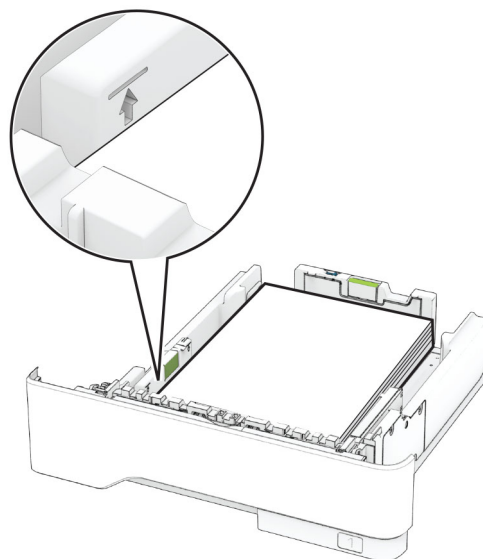
3 请在加载之前，弯曲、扇形展开并对齐纸张边缘。



4 加载纸张，让可打印面朝下，然后确保导片紧贴纸张。

注意：

- 对于单面打印，加载信签时，使打印面朝下，并且页眉朝着进纸匣的前部。
- 对于双面打印，加载信签时，使打印面朝上，并且页眉朝着进纸匣的后部。
- 不要将纸张滑入进纸匣中。
- 为避免卡纸，请确保纸堆高度低于最大纸张加载指示线。

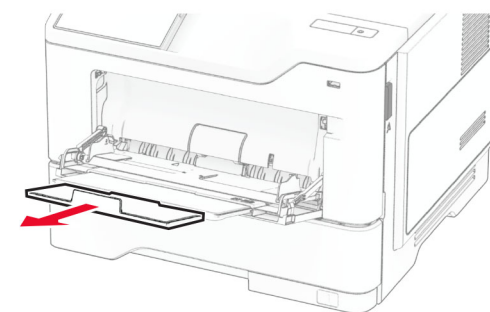
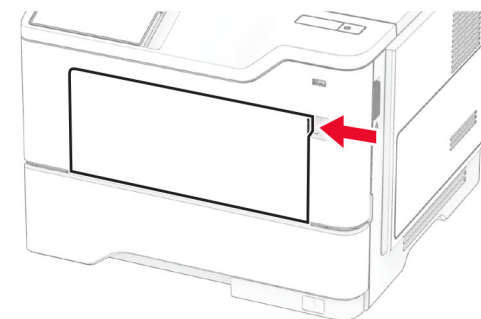


5 插入进纸匣。

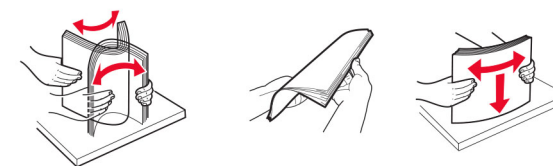
如果需要，可从控制面板中设置纸张尺寸和纸张类型以匹配装入的纸张。

加载多功能进纸器

1 打开多功能进纸器。



2 请在加载之前，弯曲、扇形展开并对齐纸张边缘。



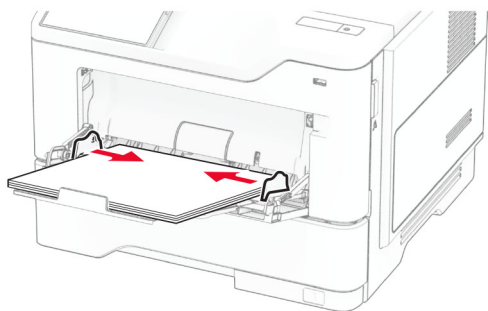
3 加载纸张时，使可打印面朝上。

注意：

- 对于单面打印，加载信签时，使打印面朝上，并且页眉朝着打印机的后部。
- 对于双面打印，加载信签时，使打印面朝下，并且页眉朝着打印机的前部。
- 加载信封时，在左侧使封面朝下。

警告—可能的损坏：不要使用带有邮票、卡扣、摺扣、窗口、涂层或自动粘胶的信封。

- 4 调整导片以匹配加载的纸张尺寸。



- 5 在控制面板中设置纸张尺寸和纸张类型以匹配所加载的纸张。

设置纸张尺寸和类型

- 1 从主屏幕中，触摸“设置” > “纸张” > “进纸匣配置” > “纸张尺寸/类型” > 以选择纸张来源。
- 2 设置纸张尺寸和类型。

安装打印机软件

注意：

- 打印驱动程序包含在软件安装程序包中。
 - 对于 macOS 版本 10.7 或更高版本的 Macintosh 计算机，无需安装驱动程序即可在 AirPrint 认证的打印机上进行打印。如果您想要自定义打印功能，请下载打印机驱动程序。
- 1 获取软件安装程序包的副本。
 - 通过打印机附带的软件 CD。
 - 从我们的网站，或者您购买打印机处的销售商。
 - 2 运行安装程序，然后按照计算机屏幕上的说明进行操作。

更新固件

为增强打印机性能和修复问题，请定期更新打印机固件。

如需有关更新固件的更多信息，请与销售代表联系。

- 1 打开 Web 浏览器，然后在地址字段中输入打印机 IP 地址。

注意：

- 在打印机主屏幕上查看打印机 IP 地址。IP 地址显示为用小数点分隔的四组数字，例如 123.123.123.123。
 - 如果您正在使用代理服务器，请临时禁用它以便正确加载网页。
- 2 单击“设置” > “设备” > “更新固件”。
 - 3 请执行下面的任一操作：
 - 单击“立即检查更新” > “我同意，开始更新”。
 - 上载闪存文件。
 - a 浏览闪存文件。
 - b 单击“上载” > “开始”。

添加打印机到计算机

在开始之前，执行以下操作之一：

- 将打印机和计算机连接到同一网络。如需有关将打印机连接到网络的更多信息，请参阅第 5 页上的“将打印机连接到 Wi-Fi 网络”。
- 将计算机连接到打印机如需更多信息，请参阅第 6 页上的“将计算机连接到打印机”。
- 使用 USB 电缆将打印机连接到计算机。如需更多信息，请参阅第 1 页上的“连接电缆”。

注意：USB 电缆单独出售。

对于 Windows 用户

- 1 从计算机，安装打印驱动程序。

注意：如需更多信息，请参阅第 5 页上的“安装打印机软件”。

- 2 打开打印机文件夹，然后单击“添加打印机或扫描仪”。
- 3 根据您的打印机连接，执行以下操作之一：
 - 从列表中选择打印机，然后单击“添加设备”。
 - 单击“显示 Wi-Fi Direct 打印机”，选择一台打印机，然后单击“添加设备”。
 - 单击“未列出我需要的打印机”，然后从“添加打印机”窗口，执行以下操作：
 - a 选择“使用 TCP/IP 地址或主机名添加打印机”，然后单击“下一步”。
 - b 在“主机名或 IP 地址”字段中，键入打印机 IP 地址，然后单击“下一步”。

注意：

- 在打印机主屏幕上查看打印机 IP 地址。IP 地址显示为用小数点分隔的四组数字，例如 123.123.123.123。

- 如果您正在使用代理服务器，请临时禁用它以便正确加载网页。

- c 选择打印驱动程序，然后单击“下一步”。
- d 选择“使用当前安装的打印驱动程序（推荐）”，然后单击“下一步”。
- e 键入打印机名称，然后单击“下一步”。
- f 选择打印机共享选项，然后单击“下一步”。
- g 单击“完成”。

对于 Macintosh 用户

- 1 从计算机，打开“打印机和扫描仪”。
- 2 单击 **+**，然后选择打印机。
- 3 从“使用”菜单中，选择打印驱动程序。

注意：

- 要使用 Macintosh 打印驱动程序，请选择“AirPrint”或“安全 AirPrint”。
- 如果您想要自定义打印功能，请选择制造商打印驱动程序。要安装该驱动程序，请参阅第 5 页上的“安装打印机软件”。

- 4 添加打印机。

将打印机连接到 Wi-Fi 网络

确认活动适配器设置为自动。从主屏幕，触摸设置 > 网络/端口 > 网络概述 > 活动适配器。

- 1 从主屏幕，触摸设置 > 网络/端口 > 无线 > 在打印机面板上设置 > 选择网络。
- 2 选择 Wi-Fi 网络，然后键入网络密码。

注意：对于 Wi-Fi 网络就绪的打印机型号，在初始设置期间会出现 Wi-Fi 网络设置的提示。

配置 Wi-Fi Direct

Wi-Fi Direct® 是基于 Wi-Fi 的对等技术，允许无线设备直接连接到启用 Wi-Fi Direct 的打印机，而不使用访问点（无线路由器）。

确保已将“活动适配器”设置为“自动”。在主屏幕中，触摸“设置” > “网络/端口” > “网络概述” > “活动适配器”。

- 1 在主屏幕中，触摸“设置” > “网络/端口” > “Wi-Fi Direct”。
- 2 配置设置。
 - 启用 Wi-Fi Direct — 启用打印机广播它自己的 Wi-Fi Direct 网络。

- **Wi-Fi Direct 名称** — 为 Wi-Fi Direct 网络分配名称。
- **Wi-Fi Direct 密码** — 在使用对等连接时分配用于协商无线安全性的密码。
- **在设置页上显示密码** — 在网络设置页上显示密码。
- **自动接受按钮请求** — 让打印机自动接受连接请求。

注意：自动接受按钮请求是不安全的。

注意：

- 默认情况下，Wi-Fi Direct 网络密码在打印机显示屏上不可见。要显示密码，请启用密码速览图标。在主屏幕中，触摸“设置” > “安全” > “杂项” > “启用密码/PIN 码显示”。
- 您可以看到 Wi-Fi Direct 网络的密码而不将它显示在打印机显示屏上。在主屏幕上，触摸“设置” > “报告” > “网络” > “网络设置页”。

将计算机连接到打印机

在连接计算机之前，请确保 Wi-Fi Direct 已配置。如需更多信息，请参阅第 5 页上的“配置 Wi-Fi Direct”。

对于 Windows 用户

- 1 打开打印机文件夹，然后单击**添加打印机或扫描仪**。
- 2 单击**显示 Wi-Fi Direct 打印机**，然后选择打印机 Wi-Fi Direct 名称。
- 3 从打印机显示屏，记录打印机的 8 位 PIN 码。
- 4 在计算机上输入 PIN 码。

注意：如果打印驱动程序没有安装，则 Windows 会下载适当的驱动程序。

对于 Macintosh 用户

- 1 单击无线图标，然后选择打印机 Wi-Fi Direct 名称。

注意：在 Wi-Fi Direct 名称前面添加字符串 DIRECT-xy（其中 x 和 y 是两个随机字符）。

- 2 键入 Wi-Fi Direct 密码。

注意：从 Wi-Fi Direct 网络断开后，请将计算机切换回其以前的网络。

将移动设备连接到打印机

在连接移动设备之前，请确保 Wi-Fi Direct 已配置。如需更多信息，请参阅第 5 页上的“配置 Wi-Fi Direct”。

使用 Wi-Fi Direct 连接

注意：这些说明仅适用于 Android 移动设备。

- 1 从移动设备，转到设置菜单。
- 2 启用 **Wi-Fi**，然后点击 **Wi-Fi Direct**。
- 3 选择打印机 Wi-Fi Direct 名称。
- 4 在打印机控制面板上确认连接。

使用 Wi-Fi 连接

- 1 从移动设备，转到设置菜单。
- 2 点击 **Wi-Fi**，然后选择打印机 Wi-Fi Direct 名称。

注意：在 Wi-Fi Direct 名称前面添加字符串 DIRECT-xy（其中 x 和 y 是两个随机字符）。

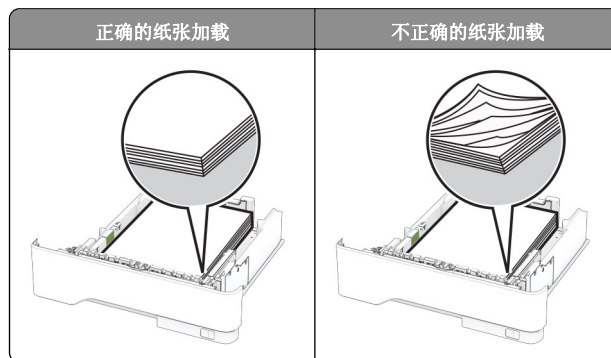
- 3 输入 Wi-Fi Direct 密码。

清除卡纸

避免卡纸

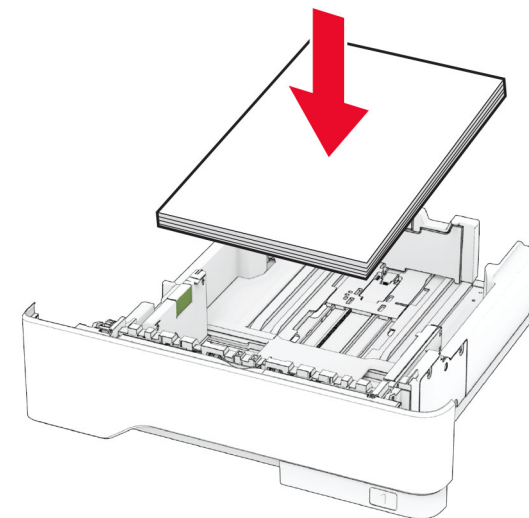
正确加载纸张

- 确保纸张平放在进纸匣中。



- 当打印机正在打印时不要加载或移除进纸匣。
- 不要加载过多纸张。确保纸堆高度低于最大纸张加载指示线。

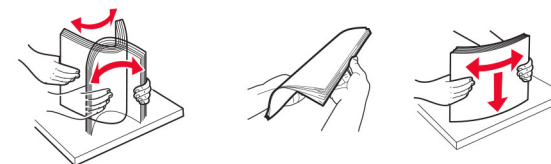
- 不要将纸张滑入进纸匣中。如图所示加载纸张。



- 确认纸张薄片被正确放置，并且没有与纸张或信封靠得太紧。
- 加载纸张后用力将进纸匣推入打印机中。

使用推荐的纸张

- 仅使用推荐的纸张或特殊介质。
- 不要加载有褶皱、有折痕、潮湿、弯曲或卷曲的纸张。
- 请在加载之前，弯曲、扇形展开并对齐纸张边缘。

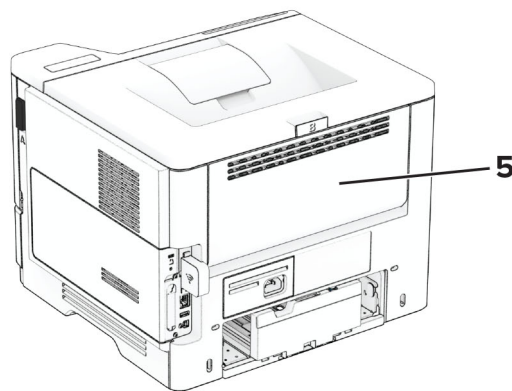
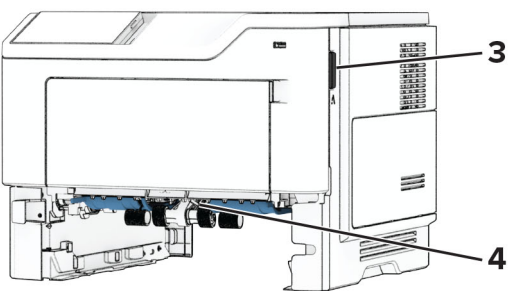
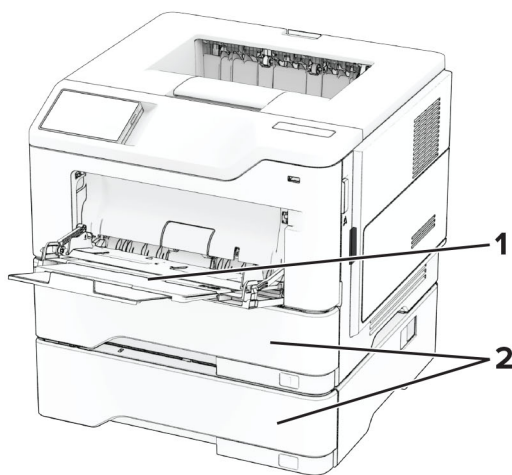


- 不要使用经手工切割或裁剪的纸张。
- 不要在同一进纸匣中混合不同尺寸、重量或类型的纸张。
- 确认在计算机或打印机控制板上正确设置纸张尺寸和类型。
- 请按照制造商的建议存储纸张。

识别卡纸位置

注意:

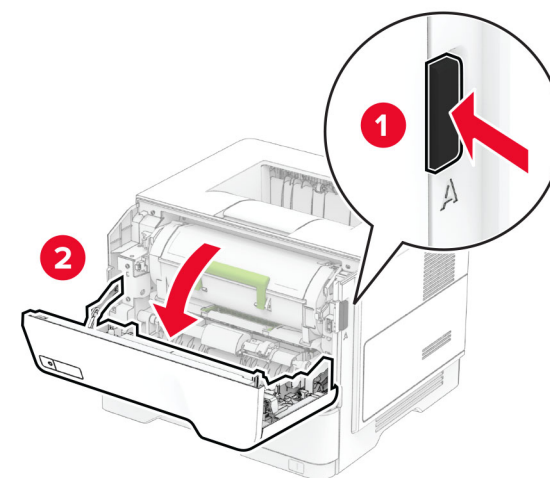
- 当“卡纸协助”设置为“开”时，打印机在清除被卡的页面后送出空白页或部分打印的页面。检查您的打印输出是否有空白页。
- 当“卡纸恢复”设置为“开”或“自动”时，打印机会重新打印被卡的页面。



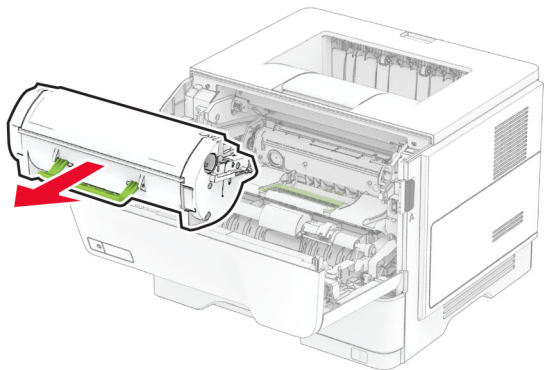
	卡纸位置
1	多功能进纸器
2	进纸匣
3	盖门 A
4	双面打印部件
5	盖门 B

纸张卡在盖门 A 内

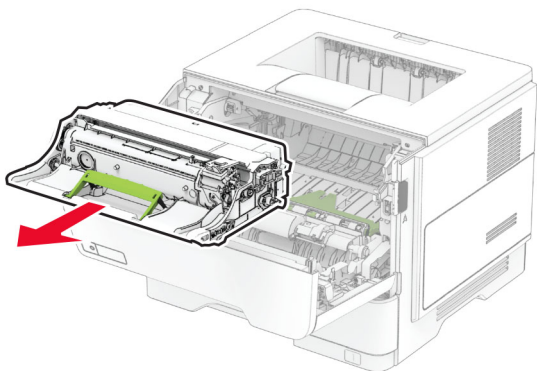
1 打开盖门 A。



2 移除碳粉盒。

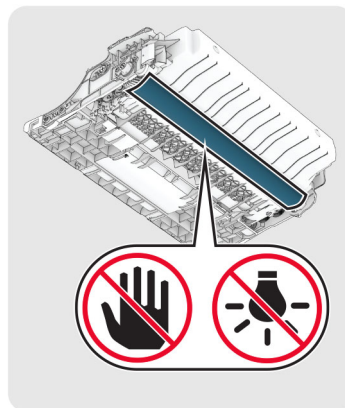


3 移除成像单元。



警告—可能的损坏：不要让成像单元暴露在直射光线下超过10分钟。长时间暴露在光线下可能导致打印质量问题。

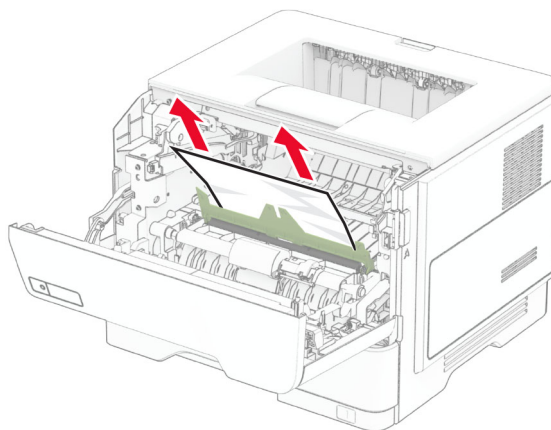
警告—可能的损坏：请勿触摸光导鼓。否则会影响以后的打印作业质量。



4 取出被卡的纸张。

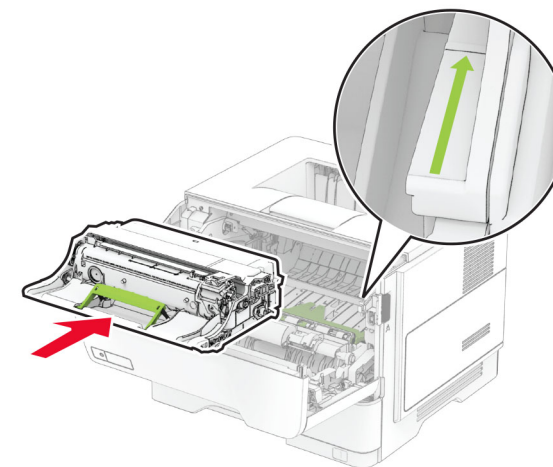
小心—发热表面：打印机内部可能很烫。为避免被发热组件烫伤的危险，在接触组件之前，请等待表面冷却。

注意：确保取出所有纸张碎片。



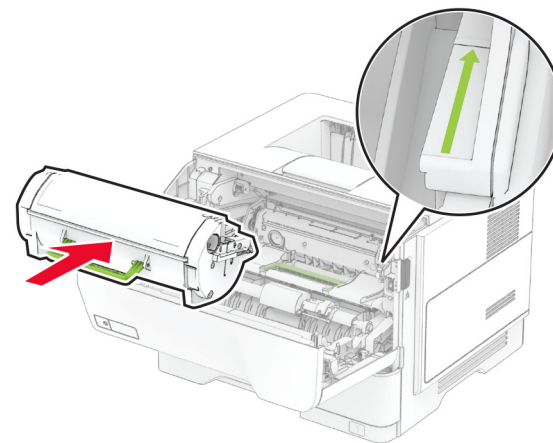
5 插入成像单元。

注意：使用打印机内部的箭头作为指导。



6 插入碳粉盒。

注意：使用打印机内部的箭头作为指导。

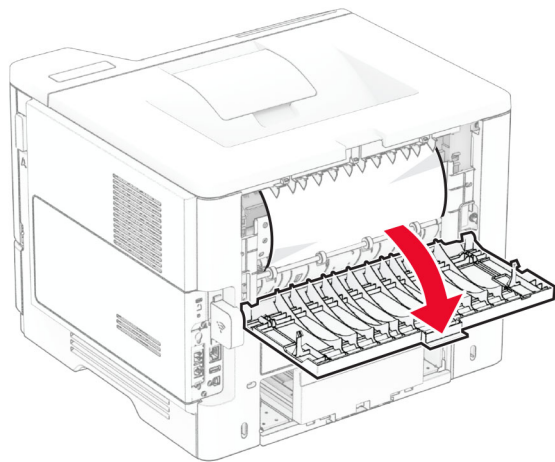


7 关闭盖门 A。

纸张卡在盖门 B 内

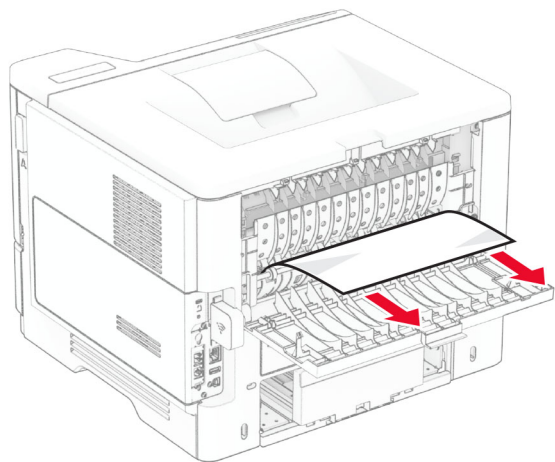
1 打开盖门 B。

小心—发热表面：打印机内部可能很烫。为避免被发热组件烫伤的危险，在接触组件之前，请等待表面冷却。



2 取出被卡的纸张。

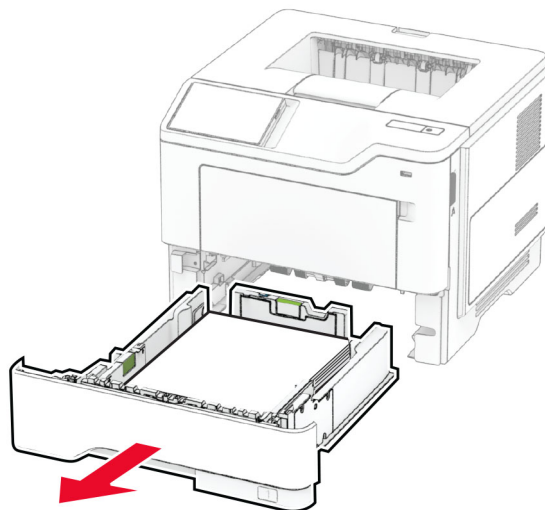
注意： 确保取出所有纸张碎片。



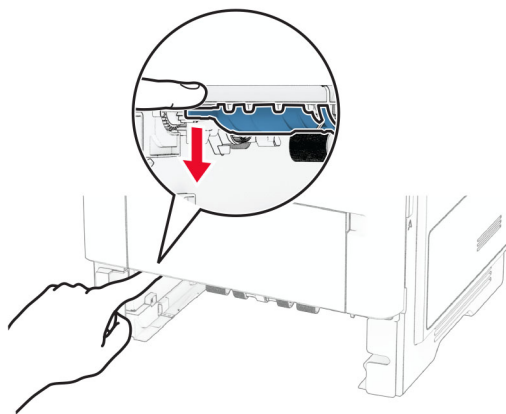
3 关闭盖门 B。

纸张卡在双面打印部件中

1 移除进纸匣。

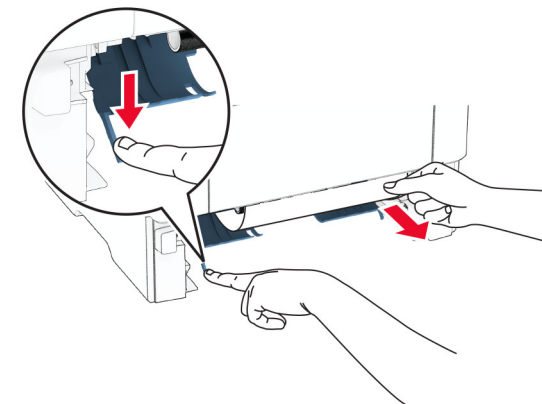


2 按下双面打印部件插销以打开双面打印部件。



3 取出被卡的纸张。

注意： 确保取出所有纸张碎片。

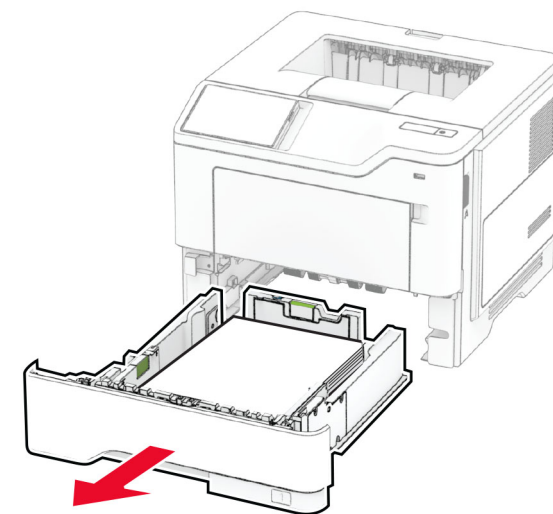


4 插入进纸匣。

纸张卡在进纸匣中

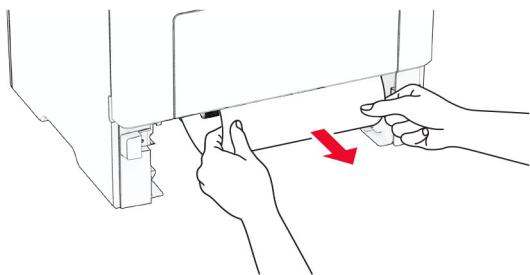
1 移除进纸匣。

警告—可能的损坏： 为防止静电放电造成的损坏，请在进入或接触打印机的内部区域之前触摸打印机的任何外露金属框架。



2 取出被卡的纸张。

注意： 确保取出所有纸张碎片。



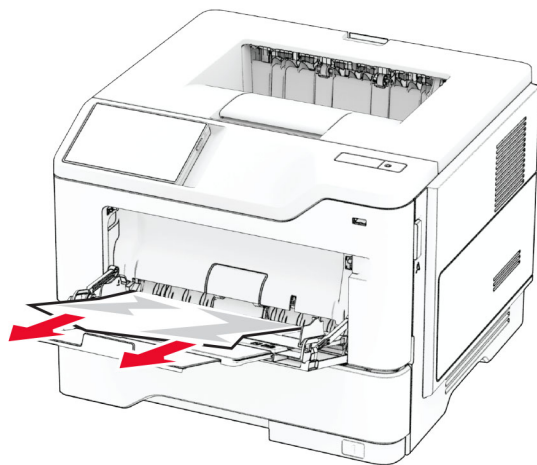
3 插入进纸匣。

纸张卡在多功能进纸器中

1 从多功能进纸器中取出纸张。

2 取出被卡的纸张。

注意： 确保取出所有纸张碎片。



3 重新装入纸张，然后调整进纸导轨。