

# Kratek referenčni priročnik

## Tiskanje

### Tiskanje iz računalnika

**Opomba:** Za nalepke, večslojni karton in ovojnice v tiskalniku nastavite velikost in vrsto papirja pred tiskanjem opravila tiskanja.



- 1 V dokumentu, ki ga želite natisniti, odprite pogovorno okno **Natisni**.
- 2 Po potrebi prilagodite nastavitve.
- 3 Natisnite dokument.

### Tiskanje iz mobilne naprave

#### Tiskanje iz mobilne naprave s storitvijo Mopria Print Service

Mopria® Print Service je rešitev mobilnega tiskanja za mobilne naprave s sistemom Android™ 5.0 ali novejšo različico. Omogoča neposredno tiskanje v vse tiskalnike s potrdilom Mopria.

**Opomba:** Program Mopria Print Service morate prenesti iz trgovine Google Play™ in ga omogočiti v mobilni napravi.


- 1 V mobilni napravi Android zaženite združljiv program ali izberite dokument v upravitelju datotek.
- 2 Tapnite  > **Natisni**.
- 3 Izberite tiskalnik in po potrebi prilagodite nastavitve.
- 4 Tapnite .

### Tiskanje iz mobilne naprave z aplikacijo AirPrint

Funkcija programske opreme AirPrint je rešitev mobilnega tiskanja, ki omogoča neposredno tiskanje iz naprav Apple v tiskalnike s potrdilom AirPrint.

#### Opombe:




- Naprava Apple in tiskalnik morata biti povezana v isto omrežje. Če je v omrežju več brezžičnih zvezdišč, se prepričajte, da sta obe napravi povezni v isto podomrežje.
- Program je podprt samo v nekaterih napravah Apple.

- 1 V mobilni napravi izberite dokument v upravitelju datotek ali pa zaženite združljiv program.
- 2 Tapnite  > **Natisni**.
- 3 Izberite tiskalnik in po potrebi prilagodite nastavitve.
- 4 Natisnite dokument.

### Tiskanje iz mobilne naprave s protokolom Wi-Fi Direct®

Wi-Fi Direct® je storitev tiskanja, ki omogoča tiskanje s poljubnim tiskalnikom, ki podpira Wi-Fi Direct.

**Opomba:** Prepričajte se, da je mobilna naprava povezana v brezžično omrežje tiskalnika. Za več informacij si oglejte ["Povezava mobilne naprave s tiskalnikom" na 7. strani](#).

- 1 V mobilni napravi zaženite združljiv program ali izberite dokument v upravitelju datotek.
- 2 Glede na svojo mobilno napravo storite nekaj od naslednjega:
  - Tapnite  > **Natisni**.
  - Tapnite  > **Natisni**.
  - Tapnite  > **Natisni**.
- 3 Izberite tiskalnik in po potrebi prilagodite nastavitve.
- 4 Natisnite dokument.

### Tiskanje zaupnih in drugih zadržanih opravil

#### Za uporabnike sistema Windows

- 1 Ko je dokument odprt, kliknite možnost **Datoteka > Natisni**.

- 2 Izberite tiskalnik in nato kliknite **Lastnosti, Nastavitve, Možnosti ali Nastavitve**.
- 3 Kliknite **Natisni in zadrži**.
- 4 Izberite **Uporabi tiskanje in zadržanje** in nato dodelite uporabniško ime.
- 5 Izberite vrsto tiskalnega opravila (zaupno, ponovno, rezervirano ali preverjeno).  
Če izberete **Zaupno**, tiskalno opravilo zaščitite z osebno identifikacijsko številko (PIN).
- 6 Kliknite **V redu** ali **Natisni**.
- 7 Na začetnem zaslonu tiskalnika sprostite tiskalno opravilo.
  - Za zaupna tiskalna opravila se dotaknite možnosti **Zadržana opravila** > izberite svoje uporabniško ime > **Zaupno** > vnesite PIN > izberite tiskalno opravilo > konfigurirajte nastavitve > **Natisni**.
  - Za druga tiskalna opravila se dotaknite možnosti **Zadržana opravila** > izberite svoje uporabniško ime > izberite tiskalno opravilo > konfigurirajte nastavitve > **Natisni**.

#### Za uporabnike računalnikov Macintosh

##### Uporaba funkcije AirPrint

- 1 Ko je dokument odprt, izberite možnost **Datoteka > Natisni**.
- 2 Izberite tiskalnik in nato na spustnem meniju za menijem Usmerjenost izberite **Tiskanje s PIN-om**.
- 3 Omogočite **Natisni s PIN-om** in nato vnesite štirimestno številko PIN.
- 4 Kliknite **Natisni**.
- 5 Na začetnem zaslonu tiskalnika sprostite tiskalno opravilo. Dotaknite se možnosti **Zadržana opravila** > izberite ime svojega računalnika > **Zaupno** > vnesite PIN > izberite tiskalno opravilo > **Natisni**.

##### Uporaba gonilnika tiskalnika

- 1 Ko je dokument odprt, izberite možnost **Datoteka > Natisni**.
- 2 Izberite tiskalnik in nato v spustnem meniju za menijem Usmerjenost izberite **Natisni in zadrži**.
- 3 Izberite **Zaupno tiskanje** in nato vnesite štirimestno številko PIN.
- 4 Kliknite **Natisni**.
- 5 Na začetnem zaslonu tiskalnika sprostite tiskalno opravilo. Dotaknite se možnosti **Zadržana opravila** > izberite ime

računalnika > **Zaupno** > izberite opravilo tiskanja > vnesite PIN > **Natisni**.

## Vzdrževanje tiskalnika

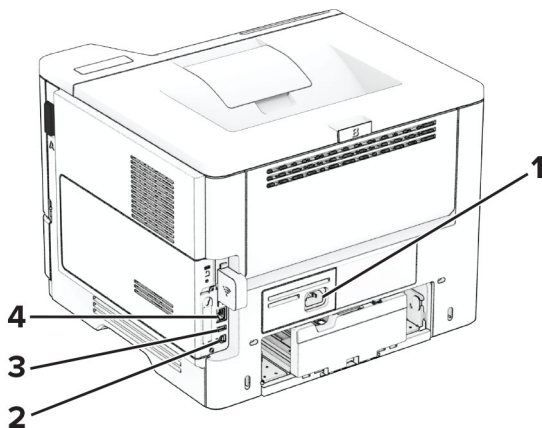
### Priključitev kablov

**⚠ PREVIDNO – NEVARNOST ELEKTRIČNEGA UDARA:** Da bi se izognili električnemu udaru, tega izdelka ne nastavljajte in ne priključujte električnih ali drugih kablov, kot so napajalni kabel, kabel za faks in za telefon, med nevihto.

**⚠ PREVIDNO – NEVARNOST TELESNIH POŠKODB:** Da bi se izognili požaru ali električnemu udaru, priključite napajalni kabel na električno vtičnico z ustrežno nazivnostjo, ki je ustrezno ozemljena, v bližini izdelka in enostavno dostopna.

**⚠ PREVIDNO – NEVARNOST TELESNIH POŠKODB:** Da bi se izognili požaru in električnemu udaru, uporabite samo napajalni kabel, ki ste ga dobili s tem izdelkom, ali nadomestni napajalni kabel, ki ga je odobril proizvajalec.

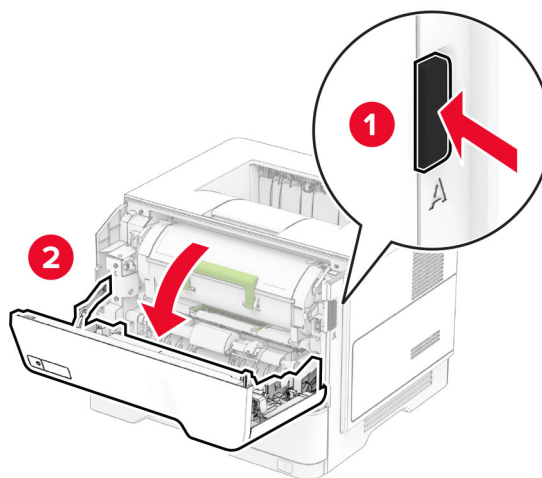
**Opozorilo – možnost poškodb:** Da bi se izognili izgubi podatkov in okvari tiskalnika, se med tiskanjem ne dotikajte kabla USB, kartice za brezžično omrežje in tiskalnika na prikazanem območju.



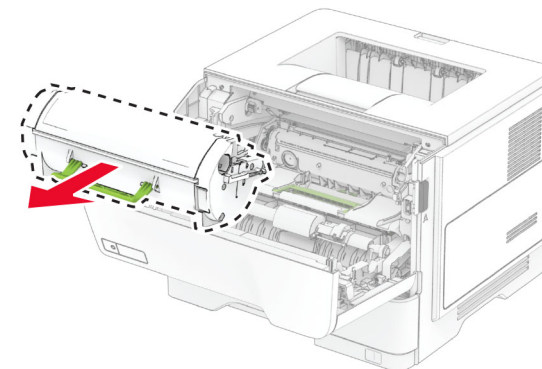
	Vrata tiskalnika	Funkcija
1	Vtičnica za napajalni kabel	Tiskalnik priključite na ustrezno ozemljeno električno vtičnico.
2	Vrata USB na tiskalniku	Tiskalnik priključite na računalnik.
3	Vrata USB	Priključite tipkovnico ali drugo združljivo možnost.
4	Ethernetna vrata	Tiskalnik priključite v omrežje.

### Zamenjava kartuše z barvilom

1 Odprite vratca A.

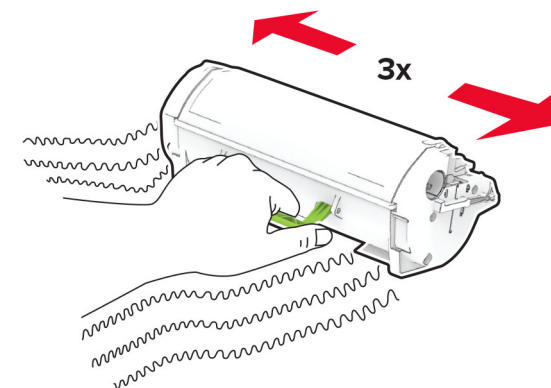


2 Odstranite rabljeno kartušo z barvilom.

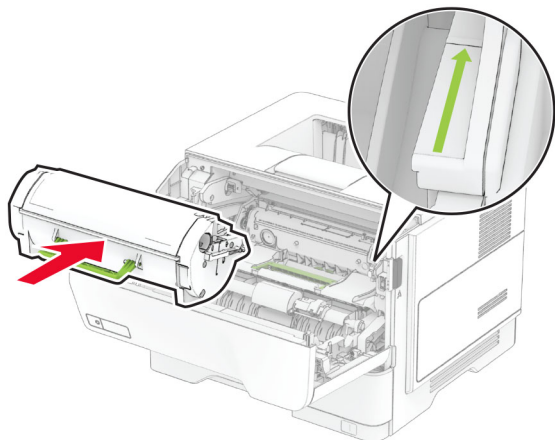


3 Vzemite novo kartušo z barvilom iz embalaže.

4 Kartušo z barvilom pretresite, da se barvilo v njej porazdeli.



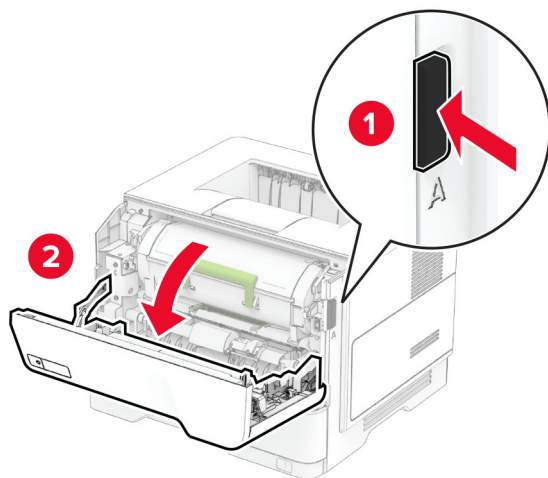
5 Vstavite novo kartušo z barvilom.



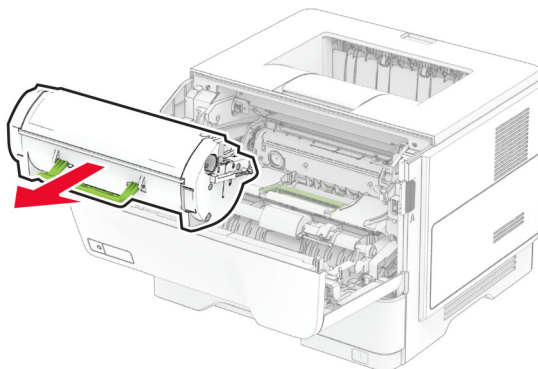
6 Zaprite vratca A.

## Zamenjava slikovne enote

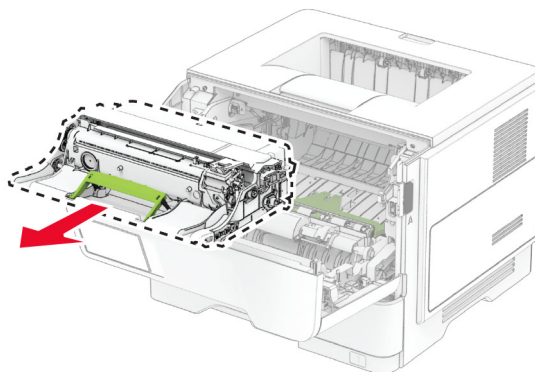
1 Odprite vratca A.



2 Odstranite kartušo z barvilom.

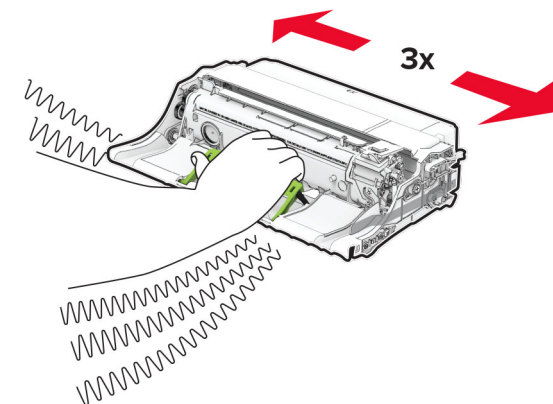


3 Odstranite rabljeno slikovno enoto.



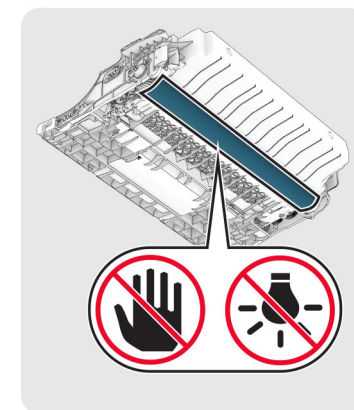
4 Vzemite nov slikovno enoto iz embalaže.

5 Slikovno enoto pretresite, da se barvilo v njej porazdeli.

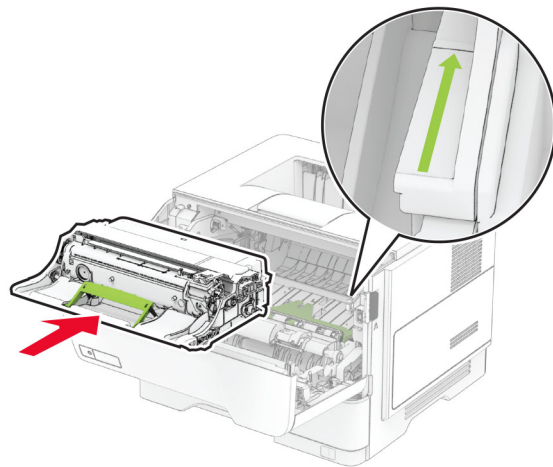


**Opozorilo – možnost poškodb:** Slikovne enote ne izpostavljajte neposredni svetlobi več kot 10 minut. Daljša izpostavljenost svetlobi lahko povzroči težave s kakovostjo tiskanja.

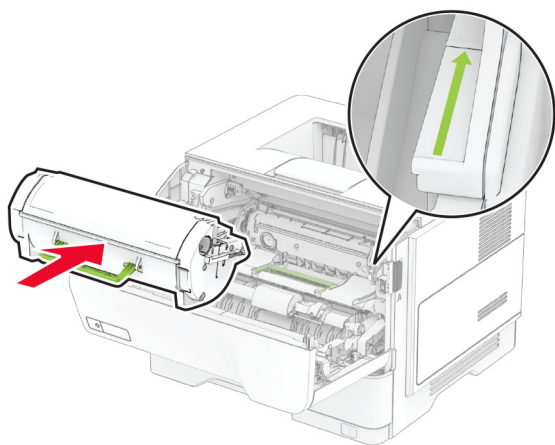
**Opozorilo – možnost poškodb:** Ne dotikajte se bobna fotoprevodnika. To lahko vpliva na kakovost poznejših tiskalnih opravil.



6 Vstavite novo slikovno enoto.




7 Vstavite kartušo z barvilom.



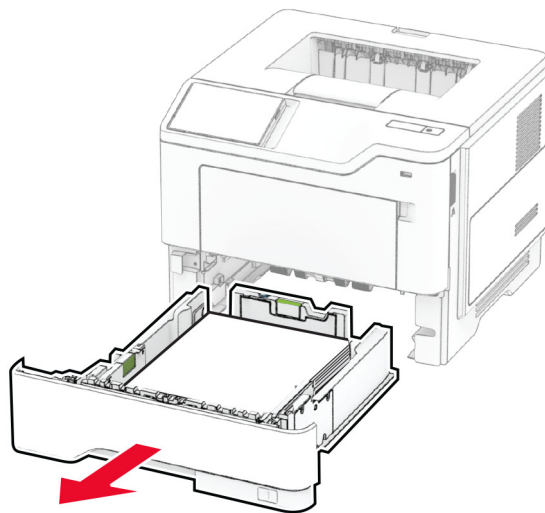
8 Zaprite vratca A.

## Nalaganje na pladnje

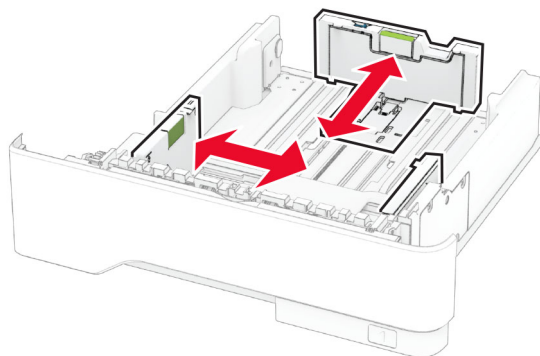
 **PREVIDNO – NEVARNOST PREVRNITVE:** Da bi bilo tveganje zaradi nestabilnosti opreme manjše, nalagajte na vsak pladenj posebej. Vsi ostali pladnji naj bodo zaprti, dokler jih ne boste potrebovali.

1 Odstranite pladenj.

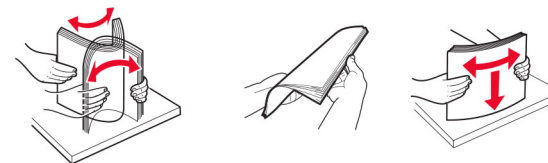
**Opomba:** Ne odstranjujte pladnja, ko tiskalnik deluje, da preprečite zastoje papirja.



2 Prilagodite vodili glede na velikost papirja, ki ga nalagate.



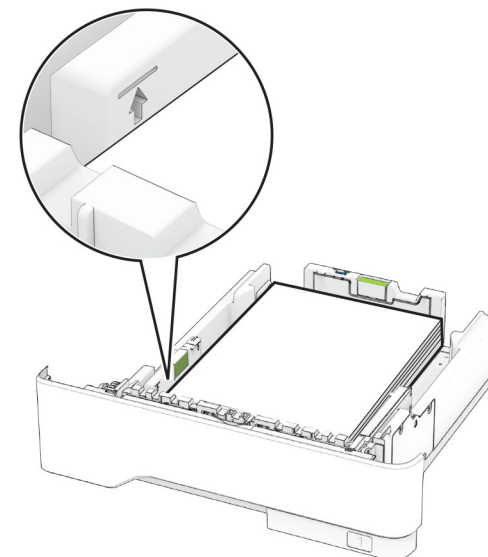
3 Preden naložite papir, večkrat upognite, prepričajte in poravnajte robove listov.



4 Naložite sveženj papirja tako, da je natisljiva stran obrnjena navzdol, in zagotovite, da se vodila tesno prilegajo papirju.

**Opombe:**

- Za enostransko tiskanje pisemski papir z glavo naložite tako, da je obrnjen navzdol in da je glava obrnjena proti sprednjemu delu pladnja.
- Za obojestransko tiskanje pisemski papir z glavo naložite tako, da je obrnjen navzgor in da je glava obrnjena proti zadnjemu delu pladnja.
- Papirja ne vstavljajte na silo.
- Zagotovite, da je sveženj papirja nižji od označevalnika največje količine papirja, da preprečite zastoj papirja.



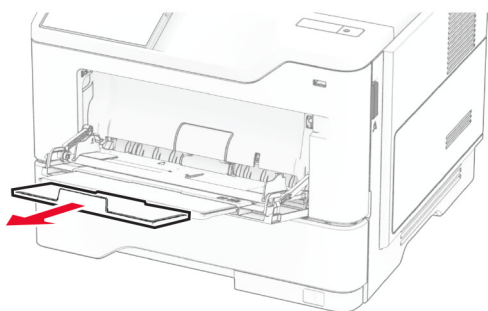
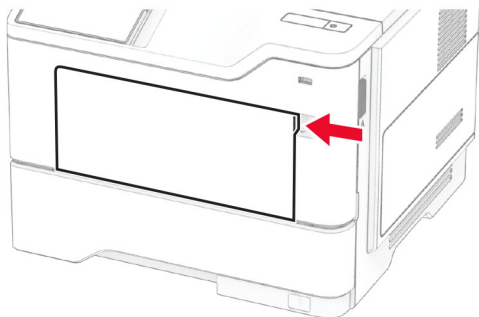


## 5 Vstavite pladenj.

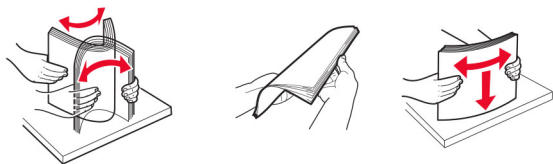
Po potrebi na nadzorni plošči nastavite velikost in vrsto papirja glede na papir, ki ga nalagate na pladenj.

## Nalaganje v večnamenski podajalnik

### 1 Odprite večnamenski podajalnik.



### 2 Preden naložite papir, večkrat upognite, prepahajte in poravnajte robove listov.



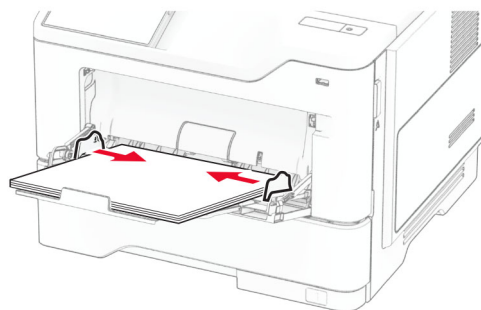
### 3 Papir naložite tako, da je natisljiva stran obrnjena navzgor.

## Opombe:

- Za enostransko tiskanje pisemski papir z glavo naložite tako, da je obrnjen navzgor in da je glava obrnjena proti zadnjemu delu tiskalnika.
- Za obojestransko tiskanje pisemski papir z glavo naložite tako, da je obrnjen navzdol in da je glava obrnjena proti sprednjemu delu tiskalnika.
- Ovojnice naložite tako, da je zavihek obrnjen navzdol in je na levi strani.

**Opozorilo – možnost poškodb:** Ne uporabljajte ovojníc z znamkami, zaponkami, pritisnimi gumbi, okenci, prevlečenimi obrobami ali lepilom.

### 4 Prilagodite vodilo glede na velikost papirja, ki ga nalagate.



### 5 Na nadzorni plošči nastavite velikost in vrsto papirja glede na papir, ki ga nalagate.

## Nastavitev velikosti in vrste papirja

- 1 Na začetnem zaslonu se dotaknite možnosti **Nastavitve > Papir > Konfiguracija pladnja > Velikost/vrsta papirja** > in izberite vir papirja.
- 2 Nastavite velikost in vrsto papirja.

## Nameščanje programske opreme za tiskalnik

### Opombe:

- Gonilnik tiskalnika je v paketu za namestitev programske opreme.

- Pri računalnikih Macintosh s sistemom macOS različice 10.7 ali novejše vam za tiskanje v tiskalnik s potrdilom AirPrint ni treba namestiti gonilnika. Če želite uporabljati funkcije tiskanja po meri, prenesite gonilnik tiskalnika.

- 1 Pridobite kopijo paketa za namestitev programske opreme.
  - S CD-ja s programsko opremo, ki je priložen tiskalniku.
  - Z našega spletnega mesta ali na prodajnem mestu, kjer ste kupili tiskalnik.
- 2 Zaženite namestitveni program in nato sledite navodilom na računalniškem zaslonu.

## Posodabljanje vdelane programske opreme

Vdelano programsko opremo tiskalnika zaradi boljšega delovanja in odpravljanja težav redno posodablajte.

Za več informacij o posodabljanju vdelane programske opreme se obrnite na prodajalca.

- 1 Odprite spletni brskalnik in v polje za naslov vnesite naslov IP tiskalnika.

### Opombe:

- Naslov IP tiskalnika si oglejte na začetnem zaslonu tiskalnika. Naslov IP je sestavljen iz štirih nizov števil, ločenih s pikami, na primer 123.123.123.123.
- Če uporabljate namestniški strežnik, ga začasno onemogočite, da se spletna stran pravilno naloži.

- 2 Kliknite **Nastavitve > Naprava > Posodobi vdelano programsko opremo**.

- 3 Naredite nekaj od naslednjega:

- Kliknite **Zdaj preveri, ali so na voljo posodobitve > Strinjam se, začni posodobitev**.
- Naložite datoteko Flash.
  - a Poiščite datoteko Flash.
  - b Kliknite **Naloži > Začni**.

## Dodajanje tiskalnikov v računalnik

Preden začnete, storite nekaj od naslednjega:

- Tiskalnik in računalnik povežite v isto omrežje. Za več informacij o povezavi tiskalnika v omrežje si oglejte razdelek ["Povezava tiskalnika v brezžično omrežje"](#) na 6. strani.
- Povežite računalnik s tiskalnikom. Za več informacij si oglejte ["Povezava računalnika s tiskalnikom"](#) na 6. strani.

- Povežite tiskalnik z računalnikom prek kabla USB. Za več informacij si oglejte ["Prijključitev kablov" na 2. strani](#).

**Opomba:** Kabel USB je na voljo posebej.

## Za uporabnike sistema Windows

- 1 V računalniku namestite gonilnik tiskalnika.

**Opomba:** Za več informacij si oglejte ["Nameščanje programske opreme za tiskalnik" na 5. strani](#).

- 2 Odprite mapo tiskalnikov in kliknite **Dodaj tiskalnik ali optični bralnik**.
- 3 Glede na povezavo tiskalnika storite nekaj od naslednjega:
  - S seznama izberite tiskalnik in nato kliknite **Dodaj napravo**.
  - Kliknite **Pokaži tiskalnike Wi-Fi Direct**, izberite tiskalnik in nato kliknite **Dodaj napravo**.
  - Kliknite **Želenega tiskalnika ni na seznamu** in nato v oknu Dodaj tiskalnik storite naslednje:
    - a Izberite **Dodaj tiskalnik z uporabo naslova TCP/IP ali imena gostitelja** in nato kliknite **Naprej**.
    - b V polje "Ime gostitelja ali naslov IP" vnesite naslov IP tiskalnika in nato kliknite **Naprej**.

**Opombe:**

    - Naslov IP tiskalnika si oglejte na začetnem zaslonu tiskalnika. Naslov IP je sestavljen iz štirih nizov števil, ločenih s pikami, na primer 123.123.123.123.
    - Če uporabljate namestniški strežnik, ga začasno onemogočite, da se spletna stran pravilno naloži.
    - c Izberite gonilnik tiskalnika in nato kliknite **Naprej**.
    - d Izberite **Uporabi trenutno nameščeni gonilnik tiskalnika (priporočeno)** in nato kliknite **Naprej**.
    - e Vnesite ime tiskalnika in nato kliknite **Naprej**.
    - f Izberite možnost skupne rabe tiskalnika in nato kliknite **Naprej**.
    - g Kliknite **Dokončaj**.

## Za uporabnike računalnikov Macintosh

- 1 V računalniku odprite **Printers & Scanners (Tiskalniki in optični bralniki)**.
- 2 Kliknite **+** in nato izberite tiskalnik.
- 3 V meniju Use (Uporaba) izberite gonilnik tiskalnika.

### Opombe:

- Če želite uporabljati gonilnik tiskalnika za Macintosh, izberite **AirPrint** ali **Secure AirPrint**.
- Če želite uporabljati funkcije tiskanja po meri, izberite gonilnik tiskalnika proizvajalca. Za namestitev gonilnika si oglejte razdelek ["Nameščanje programske opreme za tiskalnik" na 5. strani](#).

- 4 Dodajte tiskalnik.

## Povezava tiskalnika v brezžično omrežje

Prepričajte se, da je Aktivna omrežna kartica nastavljena na Samodejno. Na začetnem zaslonu se dotaknite možnosti **Nastavitve > Omrežje/vrata > Pregled omrežja > Aktivna omrežna kartica**.

- 1 Na začetnem zaslonu se dotaknite možnosti **Nastavitve > Omrežje/vrata > Brezžično > Nastavitev na plošči tiskalnika > Izbira omrežja**.
- 2 Izberite brezžično omrežje in nato vnesite omrežno geslo.

**Opomba:** Pri modelih tiskalnika, ki podpirajo brezžično omrežje, se med začetno nastavitvijo prikaže poziv za nastavitev brezžičnega omrežja.

## Konfiguracija tehnologije Wi-Fi Direct

Wi-Fi Direct je tehnologija enakovrednih naprav na osnovi brezžične povezave, ki brezžičnim napravam omogoča neposredno povezavo s tiskalnikom, ki podpira Wi-Fi Direct, torej brez uporabe dostopne točke (brezžičnega usmerjevalnika).

Prepričajte se, da je Aktivna omrežna kartica nastavljena na Samodejno. Na začetnem zaslonu se dotaknite možnosti **Nastavitve > Omrežje/vrata > Pregled omrežja > Aktivna omrežna kartica**.

- 1 Na začetnem zaslonu se dotaknite možnosti **Nastavitve > Omrežje/vrata > Wi-Fi Direct**.
- 2 Konfigurirajte nastavitve.
  - **Omogoči Wi-Fi Direct** – omogoči, da tiskalnik oddaja svoje lastno omrežje Wi-Fi Direct.
  - **Ime za Wi-Fi Direct** – dodeli ime za omrežje Wi-Fi Direct.
  - **Geslo za Wi-Fi Direct** – dodeli geslo za pogajanje o varnosti brezžičnega omrežja pri uporabi povezave enakovrednih.

- **Pokaži geslo na nastavitveni strani** – pokaže geslo v možnosti Stran z omrežnimi nastavitvami.
- **Samodejno sprejmi zahteve s pritiskom gumba** – omogoča, da tiskalnik samodejno sprejema zahteve za povezavo.

**Opomba:** Samodejno sprejemanje zahtev s pritiskoma gumba ni zaščiteno.

### Opombe:

- Privzeto geslo omrežja Wi-Fi Direct ni vidno na zaslonu tiskalnika. Če želite pokazati geslo, omogočite ikono za hitri vpogled v geslo. Na začetnem zaslonu se dotaknite možnosti **Nastavitve > Varnost > Ostalo > Omogoči razkritje gesla/PIN-a**.
- Geslo omrežja Wi-Fi Direct si lahko ogledate, ne da bi ga prikazali na zaslonu tiskalnika. Na začetnem zaslonu se dotaknite možnosti **Nastavitve > Poročila > Omrežje > Stran z omrežnimi nastavitvami**.

## Povezava računalnika s tiskalnikom

Preden povežete računalnik, se prepričajte, da je konfigurirana povezava Wi-Fi Direct. Za več informacij si oglejte ["Konfiguracija tehnologije Wi-Fi Direct" na 6. strani](#).

## Za uporabnike sistema Windows

- 1 Odprite mapo tiskalnikov in kliknite **Dodaj tiskalnik ali optični bralnik**.
- 2 Kliknite **Pokaži tiskalnike Wi-Fi Direct** in nato izberite ime tiskalnika za Wi-Fi Direct.
- 3 Zabeležite si osemstestno številko PIN tiskalnika, ki je prikazana na zaslonu tiskalnika.
- 4 V računalniku vnesite PIN.

**Opomba:** Če gonilnik tiskalnika še ni nameščen, Windows prenese ustrezen gonilnik.

## Za uporabnike računalnikov Macintosh

- 1 Kliknite ikono brezžične povezave in izberite ime tiskalnika za Wi-Fi Direct.
- Opomba:** Pred ime za Wi-Fi Direct je dodan niz DIRECT-xy (kjer sta x in y naključna znaka).
- 2 Vnesite geslo za Wi-Fi Direct.

**Opomba:** Po prekinitvi povezave z omrežjem Wi-Fi Direct preklopite računalnik nazaj na prejšnje omrežje.

## Povezava mobilne naprave s tiskalnikom

Preden povežete mobilno napravo, se prepričajte, da je konfigurirana povezava Wi-Fi Direct. Za več informacij si oglejte razdelek "[Konfiguracija tehnologije Wi-Fi Direct](#)" na 6. strani.

### Povezava s protokolom Wi-Fi Direct

**Opomba:** Ta navodila veljajo samo za mobilne naprave Android.

- 1 V mobilni napravi pojdite na meni z nastavitvami.
- 2 Omogočite **Wi-Fi** in nato tapnite **Wi-Fi Direct**.
- 3 Izberite ime tiskalnika za Wi-Fi Direct.
- 4 Potrdite povezavo na nadzorni plošči tiskalnika.

### Povezava prek brezžične povezave

- 1 V mobilni napravi pojdite na meni z nastavitvami.
- 2 Tapnite **Wi-Fi** in nato izberite ime tiskalnika za Wi-Fi Direct.

**Opomba:** Pred ime za Wi-Fi Direct je dodan niz DIRECT-xy (kjer sta x in y naključna znaka).

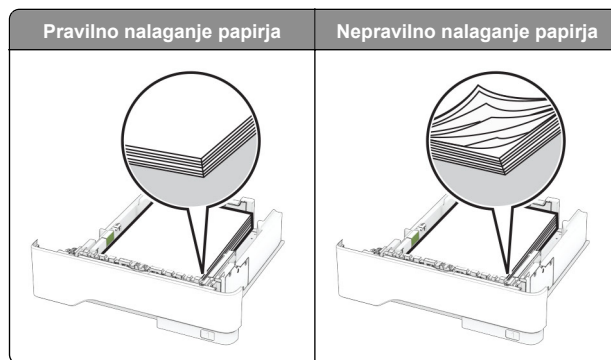
- 3 Vnesite geslo za Wi-Fi Direct.

## Odpravljanje zastojev

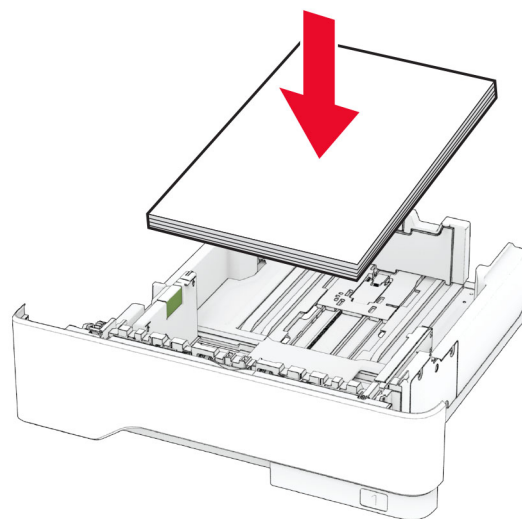
### Preprečevanje zastojev

#### Pravilno nalaganje papirja

- Prepričajte se, da je papir poravnan na dnu pladnja.



- Med tiskanjem ne nalagajte papirja na pladenj in pladnja ne odstranjajte.
- Ne naložite preveč papirja. Zagotovite, da je sveženj papirja nižji od višine, nakazane z oznako za polnjenje.
- Papirja ne vstavljajte na silo. Papir naložite tako, kot je prikazano na sliki.

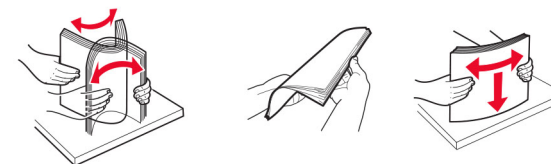


- Zagotovite, da sta vodili papirja pravilno postavljeni in da ne pritiskata močno na papir ali pisemske ovojnice.
- Ko naložite papir, pladenj trdno potisnite v tiskalnik.

#### Uporaba priporočenega papirja

- Uporabljajte samo priporočeni papir ali posebne tiskalne medije.

- Ne nalagajte zmečkanega, nagubanega, vlažnega, prepognjenega ali zvitega papirja.
- Preden naložite papir, večkrat upognite, prepričajte in poravnajte robove listov.

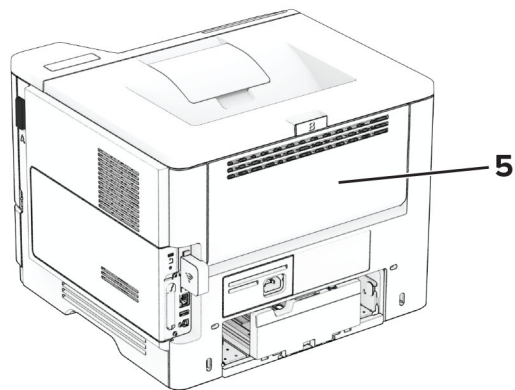
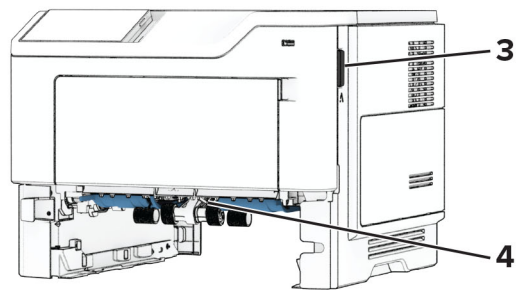
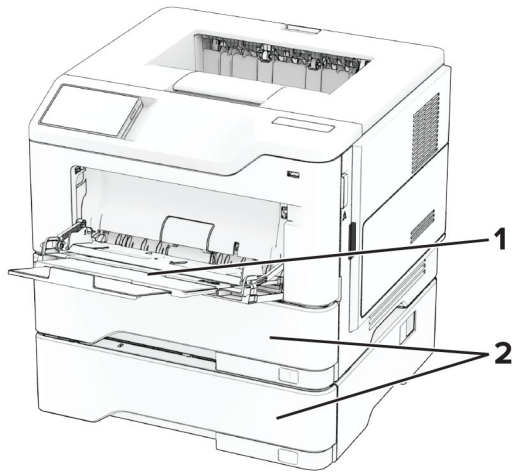


- Ne uporabljajte papirja, ki je bil ročno odrezan ali obrezan.
- Na istem pladnju ne mešajte različnih velikosti, tež ali vrst papirja.
- Zagotovite, da sta velikost in vrsta papirja v računalniku ali na nadzorni plošči tiskalnika pravilno nastavljeni.
- Papir shranjujte po priporočilih proizvajalca.

## Prepoznavanje mest zastojev

#### Opombe:

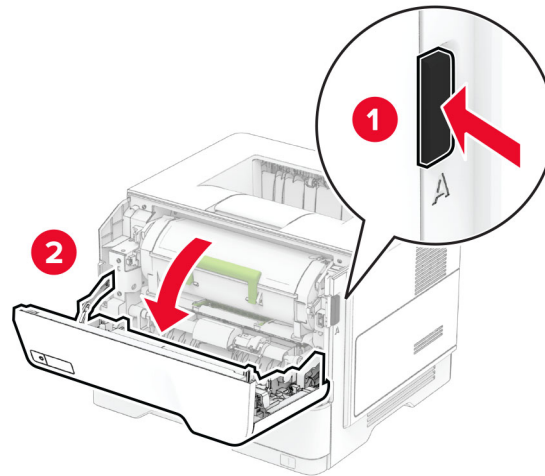
- Ko je Pomoč pri zastoju nastavljena na Vklop, tiskalnik spusti skozi prazne strani ali delno natisnjene strani po odpravi zastoja papirja. Preverite, ali so med stranmi, ki so prišle iz tiskalnika, tudi prazne.
- Ko je Obnovitev ob zastoju nastavljena na Vklop ali Samodejno, tiskalnik znova natisne zagozdene liste.



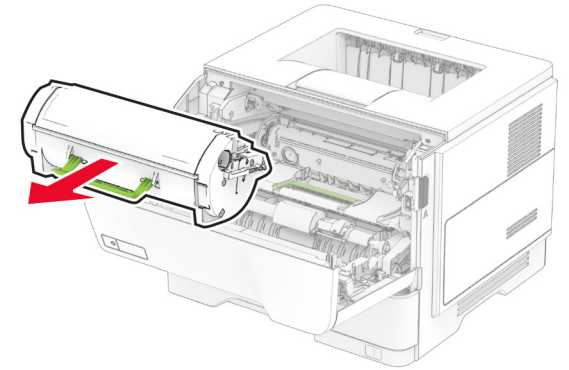
Mesta zastojev	
1	Večnamenski podajalnik
2	Pladnji
3	Vratca A
4	Enota za obojestransko tiskanje
5	Vratca B

## Zastoj papirja v vratcih A

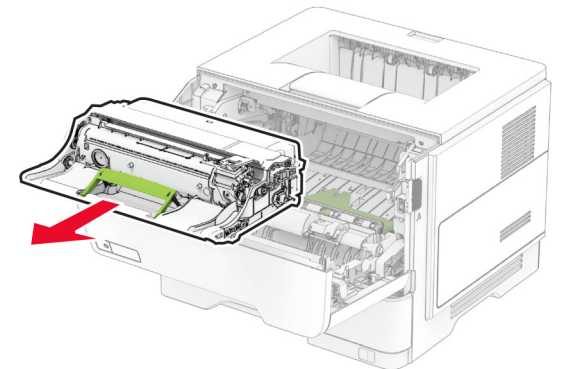
1 Odprite vratca A.



2 Odstranite kartušo z barvilom.



3 Odstranite slikovno enoto.



**Opozorilo – možnost poškodb:** Slikovne enote ne izpostavljajte neposredni svetlobi več kot 10 minut. Daljša izpostavljenost svetlobi lahko povzroči težave s kakovostjo tiskanja.

**Opozorilo – možnost poškodb:** Ne dotikajte se bobna fotoprevodnika. To lahko vpliva na kakovost poznejših tiskalnih opravil.

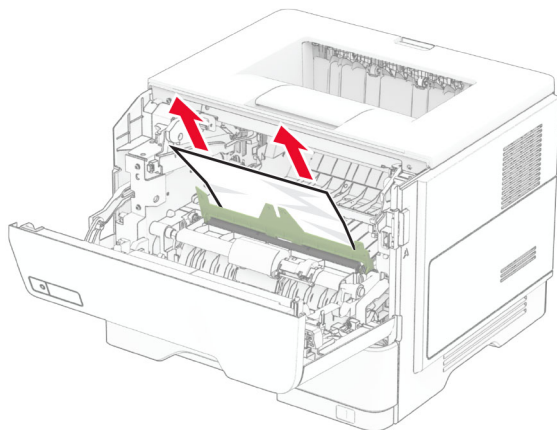




4 Odstranite zagozdeni papir.

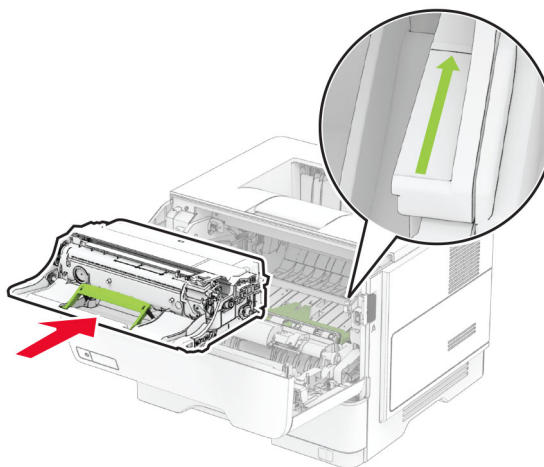
**PREVIDNO – VROČA POVRŠINA:** Notranjost tiskalnika je lahko vroča. Počakajte, da se vroča površina ohladi, preden se je dotaknete, da preprečite nevarnost telesne poškodbe.

**Opomba:** Preverite, ali ste odstranili vse delce papirja.



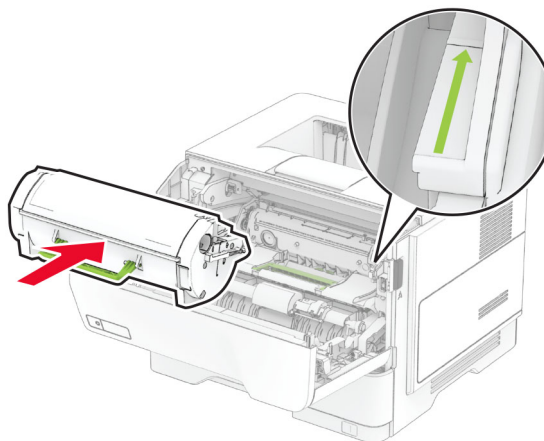
5 Vstavite slikovno enoto.

**Opomba:** Puščici v notranjosti tiskalnika uporabite za vodilo.



6 Vstavite kartušo z barvilom.

**Opomba:** Puščici v notranjosti tiskalnika uporabite za vodilo.

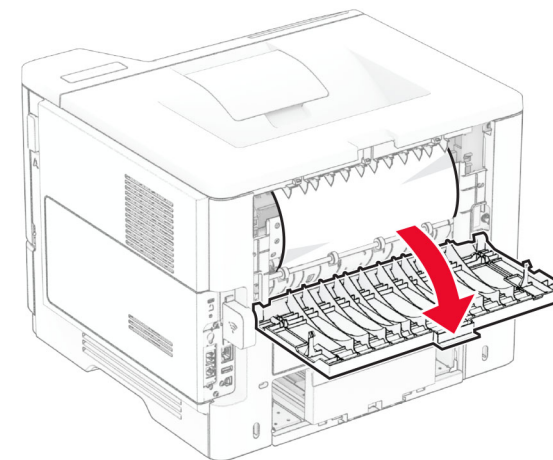


7 Zaprite vratca A.

## Zastoj papirja v vratcih B

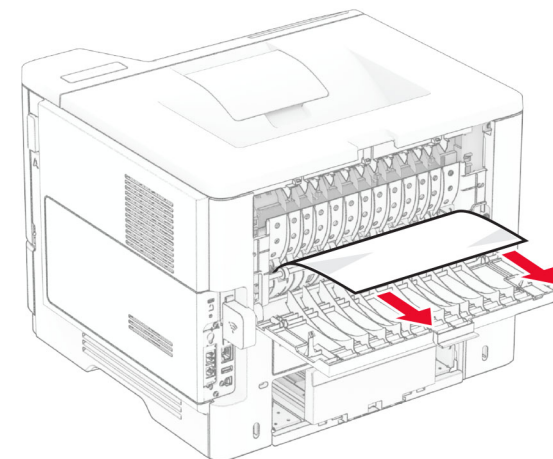
1 Odprite vratca B.

**PREVIDNO – VROČA POVRŠINA:** Notranjost tiskalnika je lahko vroča. Počakajte, da se vroča površina ohladi, preden se je dotaknete, da preprečite nevarnost telesne poškodbe.



2 Odstranite zagozdeni papir.

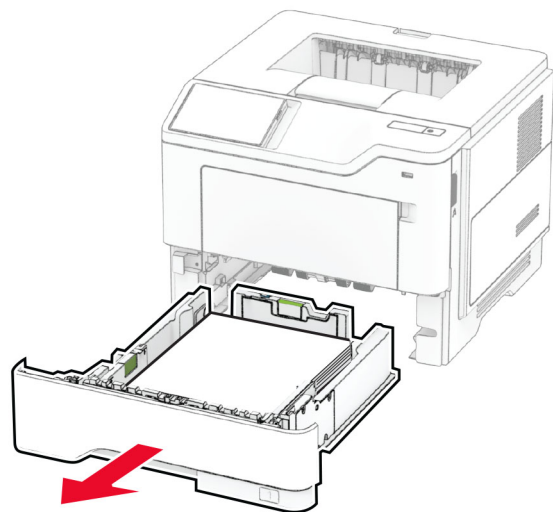
**Opomba:** Preverite, ali ste odstranili vse delce papirja.



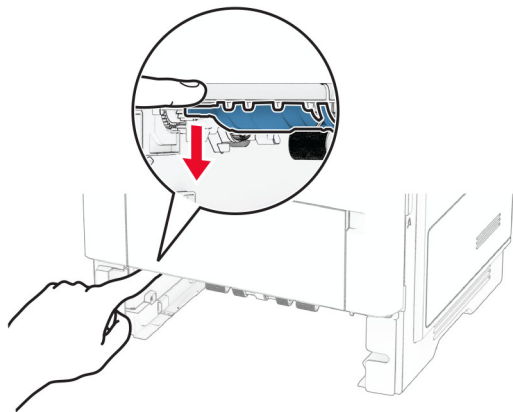
3 Zaprite vratca B.

## Zastoj papirja v enoti za obojestransko tiskanje

- 1 Odstranite pladenj.

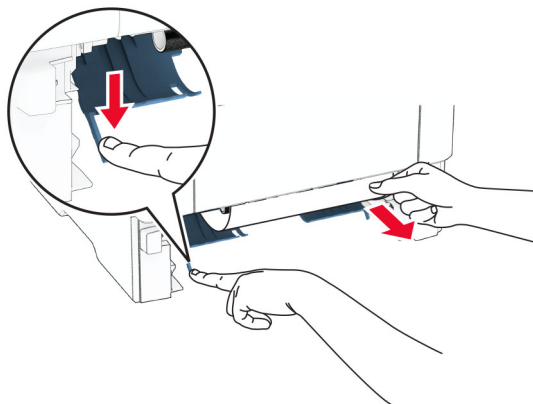


- 2 Potisnite zapah enote za obojestransko tiskanje, da odprete enoto za obojestransko tiskanje.



- 3 Odstranite zagozdeni papir.

**Opomba:** Preverite, ali ste odstranili vse delce papirja.

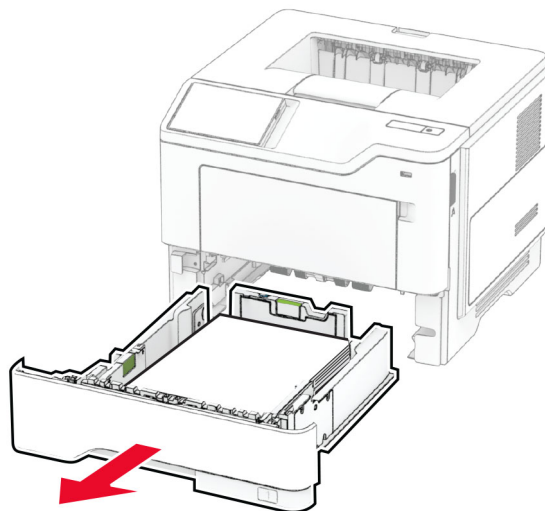


- 4 Vstavite pladenj.

## Zastoj papirja na pladnjih

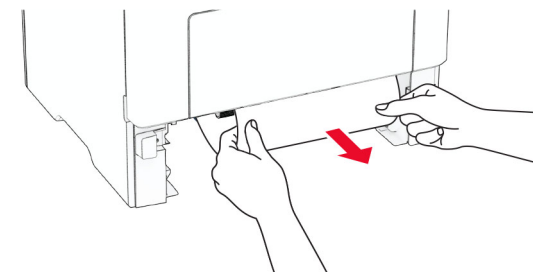
- 1 Odstranite pladenj.

**Opozorilo – možnost poškodb:** Da bi preprečili škodo zaradi elektrostatične razelektritve, se dotaknite katerega koli izpostavljenega kovinskega okvirja tiskalnika, preden sežete v notranja območja tiskalnika ali se jih dotaknete.



- 2 Odstranite zagozdeni papir.

**Opomba:** Preverite, ali ste odstranili vse delce papirja.

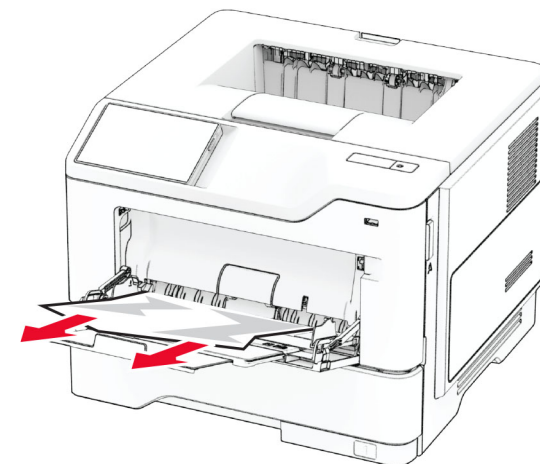


- 3 Vstavite pladenj.

## Zastoj papirja v večnamenskem podajalniku

- 1 Odstranite papir iz večnamenskega podajalnika.
- 2 Odstranite zagozdeni papir.

**Opomba:** Preverite, ali ste odstranili vse delce papirja.



- 3 Naložite papir in prilagodite vodilo papirja.