

Швидке посилання

Друк

Друк із комп'ютера

Примітка. Перш ніж друкувати документ, для міток, карток і конвертів налаштуйте відповідний розмір і тип паперу на принтері.



- 1 У документі, який ви намагаєтеся надрукувати, відкрийте діалогове вікно «Друк».
- 2 Якщо потрібно, змініть параметри.
- 3 Надрукуйте документ.

Друк із мобільного пристрою

Друк із мобільного пристрою за допомогою Mopria Print Service

Mopria Print Service® — це рішення для друку з мобільних пристроїв з ОС Android™ версії 5.0 або новішої. Цей додаток дає змогу друкувати безпосередньо на сертифікований Mopria принтер.

Примітка. Завантажте Mopria Print Service із магазину Google Play™ і ввімкніть додаток на мобільному пристрої.


- 1 На мобільному пристрої Android запустіть сумісний додаток чи виберіть документ у диспетчері файлів.
- 2 Натисніть  > **Print**.
- 3 Виберіть принтер, а потім налаштуйте параметри, якщо необхідно.
- 4 Натисніть .

Друк із мобільного пристрою за допомогою AirPrint

Програмне забезпечення AirPrint — це рішення для друку з мобільного пристрою, яке дає змогу друкувати

безпосередньо з пристроїв Apple на принтер, сертифікований для AirPrint.




Примітки.

- Переконайтеся, що пристрій Apple і принтер підключені до однієї мережі. Якщо мережа має кілька бездротових станцій переконайтеся, що обидва пристрої підключені до однієї підмережі.
 - Цей додаток підтримують лише деякі пристрої Apple.
- 1 На мобільному пристрої виберіть документ із диспетчера файлів або запустіть сумісний додаток.
 - 2 Натисніть  > **Print**.
 - 3 Виберіть принтер, а потім налаштуйте параметри, якщо необхідно.
 - 4 Надрукуйте документ.

Друк із мобільного пристрою за допомогою Wi-Fi Direct®

Wi-Fi Direct® — це служба друку, яка дає змогу друкувати фото на будь-якому принтері з підтримкою Wi-Fi Direct.

Примітка. Переконайтеся, що мобільний пристрій підключено до бездротової мережі принтера. Щоб дізнатися більше див. ["Підключення мобільного пристрою до принтера" на стор. 7.](#)

- 1 На мобільному пристрої запустіть сумісний додаток чи виберіть документ у диспетчері файлів.
- 2 Залежно від мобільного пристрою, виконайте одну з дій нижче
 - Натисніть  > **Print**.
 - Натисніть  > **Print**.
 - Натисніть  > **Print**.
- 3 Виберіть принтер, а потім налаштуйте параметри, якщо необхідно.
- 4 Надрукуйте документ.

Друк конфіденційних та інших відкладених завдань

Для користувачів Windows

- 1 Відкрийте документ і натисніть **File > Print**.
- 2 Виберіть принтер і натисніть **Properties, Preferences, Options** або **Setup**.
- 3 Натисніть **Print and Hold**.
- 4 Виберіть **Use Print and Hold**, а тоді призначте ім'я користувача.
- 5 Виберіть тип завдання друку (Confidential, Repeat, Reserve, or Verify).
Якщо вибираєте **Confidential**, захистіть завдання друку особистим ідентифікаційним номером (PIN-кодом).
- 6 Натисніть **OK** або **Print**.
- 7 На домашньому екрані принтера випустіть завдання друку.
 - У випадку конфіденційного завдання друку торкніться пункту **Held jobs** > виберіть своє ім'я користувача > **Confidential** > введіть PIN-код > виберіть завдання друку > налаштуйте параметри > **Print**.
 - Для інших завдань друку торкніться пункту **Held jobs** > виберіть ім'я користувача > виберіть завдання друку > налаштуйте параметри > **Print**.

Для користувачів Macintosh

За допомогою AirPrint

- 1 Відкрийте документ і виберіть **File > Print**.
- 2 Виберіть принтер, а тоді в спадному меню після меню Orientation виберіть **PIN Printing**.
- 3 Увімкніть параметр **Print with PIN** і введіть чотиризначний PIN-код.
- 4 Натисніть **Print**.
- 5 На домашньому екрані принтера випустіть завдання друку. Торкніться параметра **Held jobs** > виберіть ім'я комп'ютера > **Confidential** > введіть PIN-код > виберіть завдання друку > **Print**.

За допомогою драйвера принтера

- 1 Відкрийте документ і виберіть **File > Print**.

- 2 Виберіть принтер, а тоді в спадному меню після меню Orientation виберіть **Print and Hold**.
- 3 Виберіть **Confidential Print**, а тоді введіть чотиризначний PIN-код.
- 4 Натисніть **Print**.
- 5 На домашньому екрані принтера випустіть завдання друку. Торкніться пункту **Held jobs** > виберіть ім'я комп'ютера > **Confidential** > виберіть завдання друку > введіть PIN-код > **Print**.

Обслуговування принтера

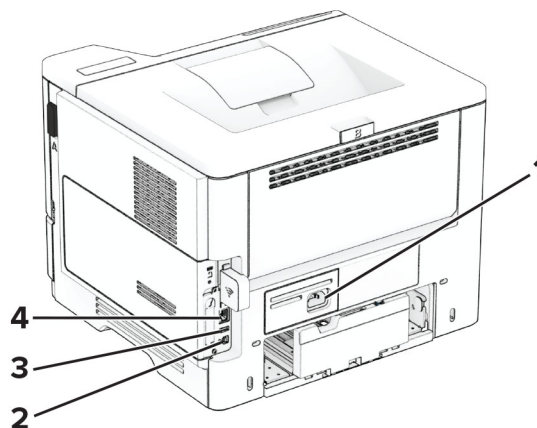
Приєднання кабелів

⚠ ЗАСТЕРЕЖЕННЯ – НЕБЕЗПЕКА ВРАЖЕННЯ ЕЛЕКТРИЧНИМ СТРУМОМ: Щоб уникнути ризику ураження електричним струмом, не встановлюйте цей вибір і не працюйте з електричним і кабельним підключенням, як-от мережевим кабелем, факсом чи телефоном, під час грози.

⚠ ЗАСТЕРЕЖЕННЯ – НЕБЕЗПЕКА ТРАВМУВАННЯ: Щоб уникнути ризику пожежі чи ураження електричним струмом, під'єднайте кабель живлення до належно заземленої розетки з відповідним номіналом, що розташована й доступна поблизу виробу.

⚠ ЗАСТЕРЕЖЕННЯ – НЕБЕЗПЕКА ТРАВМУВАННЯ: Щоб уникнути ризику пожежі чи ураження електричним струмом, використовуйте лише кабель живлення що постачався в комплекті з цим виробом або авторизовану виробником заміну.

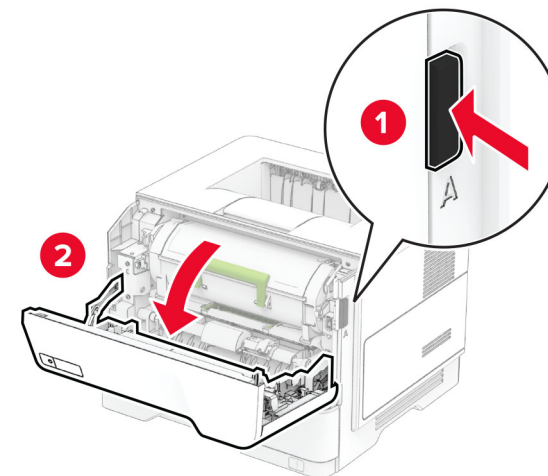
Попередження – можливе ушкодження: Щоб уникнути втрати даних або несправності принтера, не торкайтеся USB-кабелю, адаптера бездротової мережі або принтера в показаних областях під час активного друку.



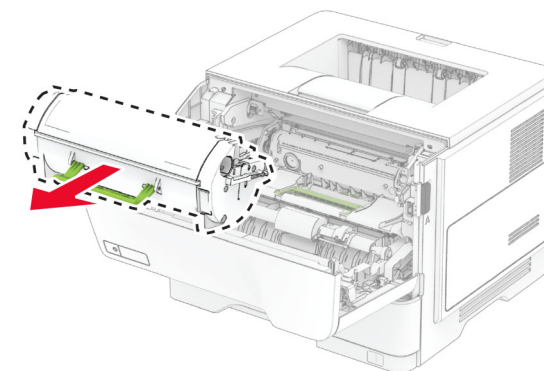
	Порт принтера	Функція
1	Розетка шнура живлення	Підключіть принтер до правильно заземленої електричної розетки.
2	USB-порт принтера	Підключіть принтер до комп'ютера.
3	Порт USB	Підключіть клавіатуру чи скористайтеся будь-яким відповідним варіантом.
4	Порт Ethernet	Підключіть принтер до мережі.

Заміна картриджа з тонером

- 1 Відкрийте дверцята А.

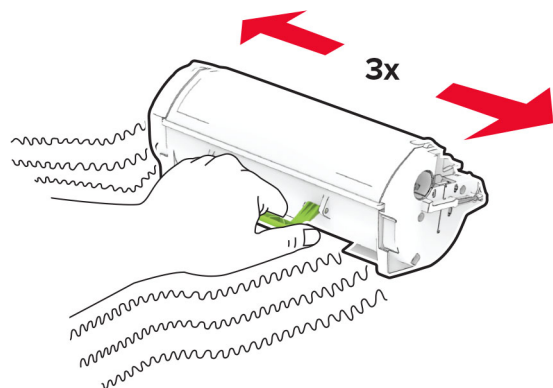


- 2 Вийміть використаний картридж із тонером.

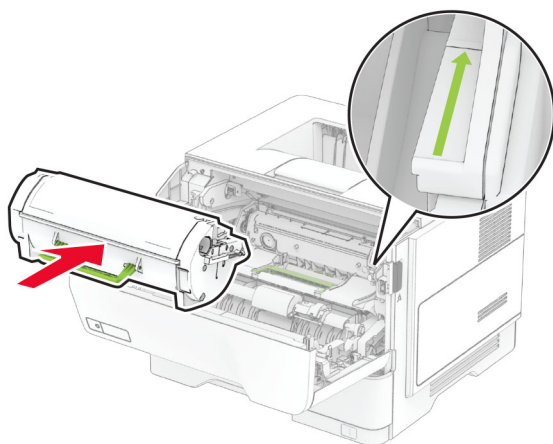


- 3 Розпакуйте новий картридж із тонером.

- 4 Струсіть картридж з тонером, щоб перерозподілити тонер.



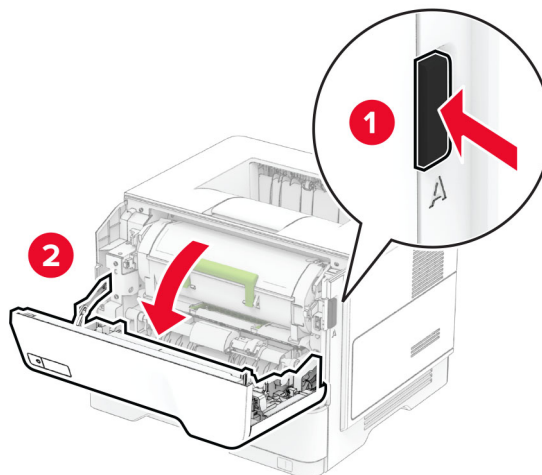
- 5 Вставте новий картридж із тонером.



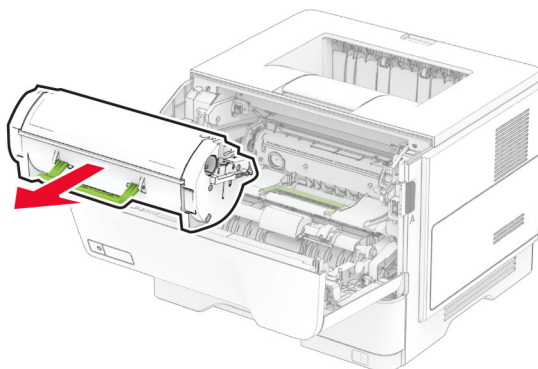
- 6 Закрийте дверцята А.

Заміна блоку формування зображення

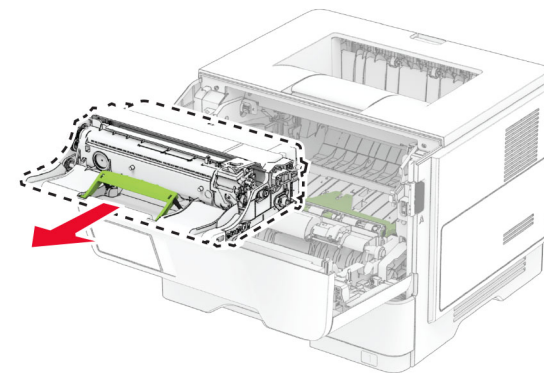
- 1 Відкрийте дверцята А.



- 2 Вийміть картридж із тонером.

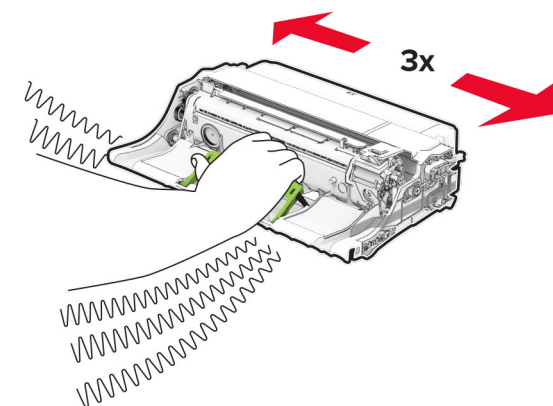


- 3 Зніміть використаний блок формування зображення



- 4 Розпакуйте новий блок формування зображення

- 5 Струсіть блок формування зображення щоб розподілити тонер.

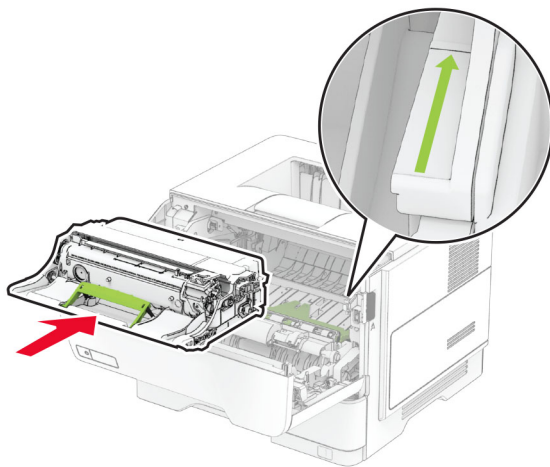


Попередження – можливе ушкодження: Не піддавайте блок формування зображення впливу прямого світла упродовж понад 10 хвилин. Тривалий вплив світла може спричинити проблеми з якістю друку.

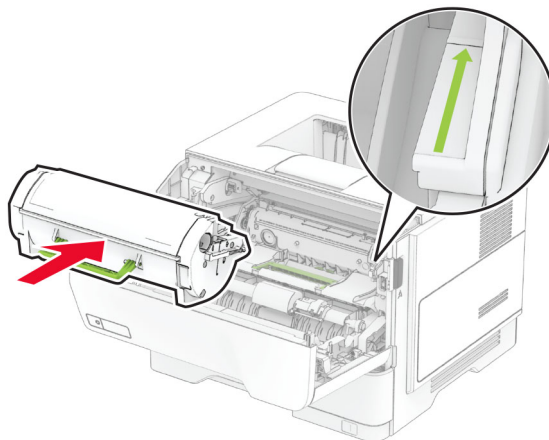
Попередження – можливе ушкодження: Не торкайтеся барабана фотокондуктора. Це може вплинути на якість майбутніх завдань друку.



6 Вставте новий блок формування зображення



7 Вставте картридж із тонером.



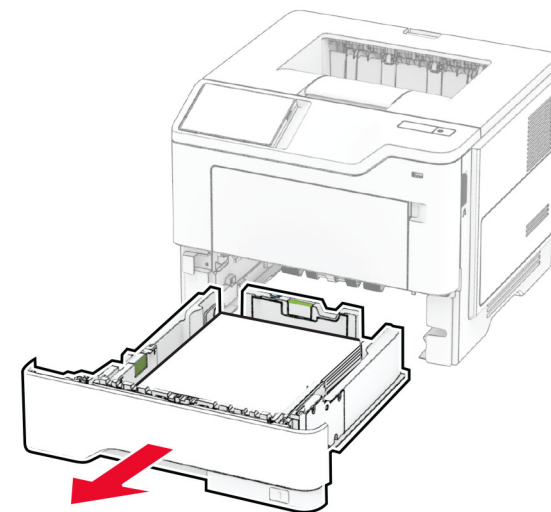
8 Закрийте дверцята А.

Завантаження лотків

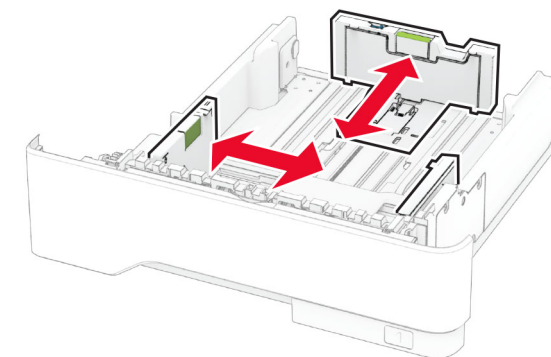
⚠ ЗАСТЕРЕЖЕННЯ – НЕБЕЗПЕКА ПЕРЕКИДАННЯ: Щоб зменшити ризик нестабільності обладнання завантажуйте кожен лоток окремо. Усі інші лотки мають бути закриті, доки вони не знадобляться

1 Зніміть лоток.

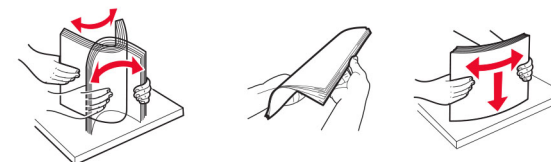
Примітка. Щоб уникнути змінання паперу, не виймайте лоток, поки принтер зайнятий



2 Відрегулюйте напрямні відповідно до розміру паперу, який ви завантажуете



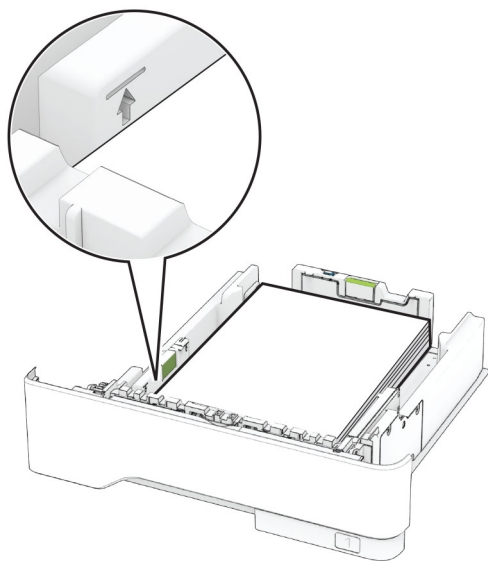
3 Відігніть, розгорніть і вирівняйте кути паперу перед завантаженням.



- 4 Завантажте стос паперу стороною для друку донизу, а потім переконайтеся що напрямні щільно прилягають до паперу.

Примітки.

- Для одностороннього друку завантажте фірмові бланки лицьовою стороною донизу заголовком до передньої частини лотка.
- Для двостороннього друку завантажте фірмові бланки лицьовою стороною догори, заголовком до задньої частини лотка.
- Не засовуйте папір у лоток.
- Для запобігання зминанню паперу переконайтеся що висота стосу нижча за індикатор максимального заповнення папером.

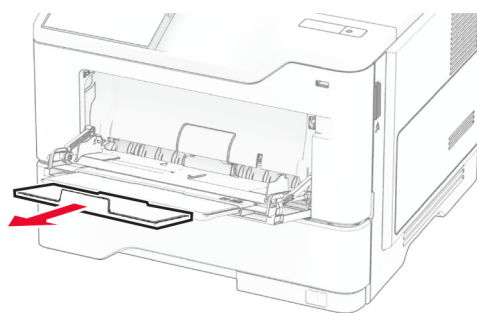
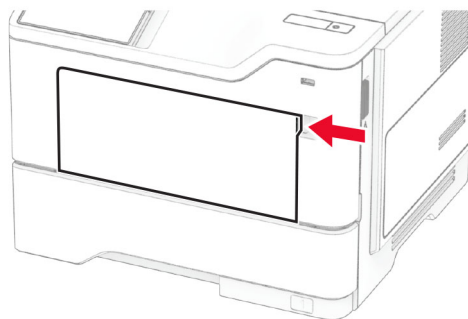


- 5 Вставте лоток.

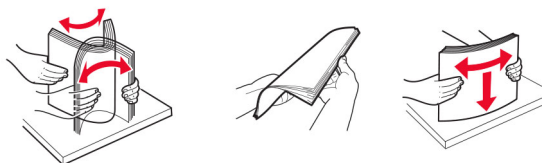
За потреби встановіть розмір і тип паперу на панелі керування відповідно до завантаженого паперу.

Завантаження багатоцільового подавача

- 1 Відкрийте багатоцільовий подавач



- 2 Відігніть, розгорніть і вирівняйте кути паперу перед завантаженням.



- 3 Завантажте папір стороною для друку догори.

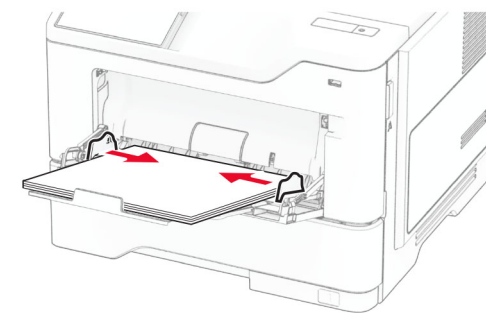
Примітки.

- Для одностороннього друку завантажте фірмовий бланк лицьовою стороною догори заголовком у напрямку до задньої частини принтера.

- Для двостороннього друку завантажте фірмовий бланк лицьовою стороною донизу заголовком до передньої частини принтера.
- Завантажуйте конверти клапаном донизу ліворуч

Попередження – можливе ушкодження: Не використовуйте конверти з марками, застібками, кнопками, віконцями, вкладками з покриттям або самоклеючими матеріалами.

- 4 Відрегулюйте напрямні відповідно до розміру паперу, який ви завантажуете



- 5 На панелі керування встановіть розмір і тип паперу відповідно до завантаженого паперу.

Установлення розміру й типу паперу

- 1 На головному екрані натисніть **Settings > Paper > Tray Configuration > Paper Size/Type > (Налаштування > Папір > Конфігурація лотка > Розмір/тип паперу)** і виберіть джерело паперу.
- 2 Установіть розмір і тип паперу.

Установлення програмного забезпечення принтера

Примітки.

- Драйвер принтера міститься в інсталяційному пакеті програмного забезпечення
- На комп'ютерах Macintosh з macOS версії 10.7 або новішої не потрібно встановлювати драйвер, щоб друкувати на принтері з підтримкою AirPrint. Якщо вам

потрібні користувацькі функції друку, завантажте драйвер принтера.

- Отримайте копію інсталяційного пакета програмного забезпечення
 - З CD-диска з програмним забезпеченням, який постачався з принтером.
 - З вебсайту чи місця, де ви придбали принтер.
- Запустіть засіб установлення а тоді виконайте вказівки на екрані комп'ютера.

Оновлення мікропрограми

Щоб підвищити продуктивність принтера й вирішити проблеми, регулярно оновлюйте мікропрограму принтера.

Щоб дізнатися більше про оновлення мікропрограми, зверніться до торгового представника.

- Відкрийте вебпереглядач і введіть IP-адресу принтера в адресному рядку.

Примітки.

- Перегляньте IP-адресу принтера на головному екрані принтера. IP-адреса відображається як чотири набори цифр, розділених крапкою, як-от 123.123.123.123.
 - Якщо ви використовуєте проксі-сервер, тимчасово вимкніть його, щоб вебсторінка завантажилася правильно.
- Натисніть **Settings > Device > Update Firmware** (Налаштування > Пристрій > Оновити мікропрограму).
 - Виконайте одну з дій нижче
 - Натисніть **Check for updates now > I agree, start update** (Перевірити наявність оновлень > Я погоджуюся Почати оновлення).
 - Оновіть файл мікропрограми.
 - Перейдіть до файлу мікропрограми.
 - Натисніть **Upload > Start** (Завантажити > Почати).

Додавання принтерів на комп'ютер

Перш ніж почати, виконайте одну з дій нижче

- Підключіть принтер і комп'ютер до однієї мережі. Щоб дізнатися більше про підключення принтера до мережі, див. "[Під'єднання принтера до мережі Wi-Fi](#)" на стор. 6.

- Підключіть комп'ютер до принтера. Щоб дізнатися більше див. "[Підключення комп'ютера до принтера](#)" на стор. 7.
- Підключіть принтер до комп'ютера за допомогою кабелю USB. Щоб дізнатися більше див. "[Приєднання кабелів](#)" на стор. 2.

Примітка. Кабель USB продається окремо.

Для користувачів Windows

- Установіть драйвер принтера на комп'ютері.

Примітка. Щоб дізнатися більше див. "[Установлення програмного забезпечення принтера](#)" на стор. 5.

- Відкрийте папку з принтерами й натисніть **Add a printer or scanner** (Додати принтер або сканер).
- Залежно від підключення принтера, виконайте одну з дій нижче
 - Виберіть принтер. зі списку, а тоді натисніть **Add device** (Додати пристрій).
 - Натисніть **Show Wi-Fi Direct printers** (Відобразити принтери Wi-Fi Direct), виберіть принтер і натисніть **Add device** (Додати пристрій).
 - Натисніть **The printer that I want isn't listed** (Немає необхідного принтера), після чого у вікні Add Printer (Додати принтер) виконайте наведені нижче дії.
 - Виберіть **Add a printer using a TCP/IP address or hostname** (Додати принтер за допомогою TCP/IP-адреси або імені хоста) і натисніть **Next** (Далі).
 - У полі «Hostname or IP address» (Ім'я хоста або IP-адреса) введіть IP-адресу принтера й натисніть **Next** (Далі).

Примітки.

- Перегляньте IP-адресу принтера на головному екрані принтера. IP-адреса відображається як чотири набори цифр, розділених крапкою, як-от 123.123.123.123.
 - Якщо ви використовуєте проксі-сервер, тимчасово вимкніть його, щоб вебсторінка завантажилася правильно.
- Виберіть драйвер принтера й натисніть **Next** (Далі).
 - Виберіть **Use the print driver that is currently installed (recommended)** (Використовувати драйвер принтера, який наразі встановлено (рекомендовано)) і натисніть **Next** (Далі).
 - Введіть ім'я принтера, а тоді натисніть **Next** (Далі).

- Виберіть варіант доступу до принтера й натисніть **Next** (Далі).
- Натисніть **Finish** (Завершити).

Для користувачів Macintosh

- Відкрийте на комп'ютері розділ **Printers & Scanners** (Принтери та сканери).
- Натисніть значок **+** і виберіть принтер.
- У меню Use (Використовувати) виберіть драйвер принтера.

Примітки.

- Щоб використовувати драйвер принтера Macintosh, виберіть **AirPrint** або **Secure AirPrint** (Захищений AirPrint).
 - Якщо вам потрібні користувацькі функції друку, виберіть виробника драйвера принтера. Щоб установити драйвер, див. "[Установлення програмного забезпечення принтера](#)" на стор. 5.
- Додайте принтер.

Під'єднання принтера до мережі Wi-Fi

Переконайтеся що для параметра Active Adapter налаштовано значення Auto. На головному екрані торкніться меню **Settings > Network/Ports > Network Overview > Active Adapter**.

- На головному екрані торкніться меню **Settings > Network/Ports > Wireless > Setup On Printer Panel > Choose Network**.
- Виберіть мережу Wi-Fi, а тоді введіть пароль мережі.

Примітка. Для моделей принтерів із підтримкою мережі Wi-Fi під час початкового налаштування з'являється запит на налаштування мережі Wi-Fi.

Налаштування Wi-Fi Direct

Wi-Fi Direct® – це однорангова технологія на основі Wi-Fi, яка дає змогу бездротовим пристроям підключатися безпосередньо до принтера з підтримкою Wi-Fi Direct без використання точки доступу (бездротового маршрутизатора).

Переконайтеся що для параметра Active Adapter (Активний адаптер) встановлено значення Auto (Автоматично). На головному екрані торкніться **Settings > Network/Ports > Network Overview > Active Adapter** (Налаштування > Мережа/порти > Перегляд мережі > Активний адаптер).

1 На головному екрані торкніться **Settings > Network/Ports > Wi-Fi Direct** (Налаштування > Мережа/порти > Wi-Fi Direct).

2 Налаштуйте параметри.

- **Enable Wi-Fi Direct** (Увімкнути Wi-Fi Direct): дає змогу принтеру транслювати власну мережу Wi-Fi Direct.
- **Wi-Fi Direct Name** (Ім'я Wi-Fi Direct): призначає ім'я мережі Wi-Fi.
- **Wi-Fi Direct Password** (Пароль Wi-Fi Direct): призначає пароль для узгодження бездротової безпеки під час використання однорангового з'єднання
- **Show Password on Setup Page** (Відобразити пароль на сторінці параметрів): відображає пароль на сторінці параметрів мережі.
- **Auto-Accept Push Button Requests** (Автоматично приймати запити кнопок): дає принтеру автоматично приймати запити підключення

Примітка. Автоматичне прийняття запитів кнопок не захищено.

Примітки.

- За замовчуванням пароль мережі Wi-Fi Direct невидимий на дисплеї принтера. Щоб показати пароль, увімкніть значок відображення пароля На головному екрані торкніться **Settings > Security > Miscellaneous > Enable Password/PIN Reveal** (Налаштування > Безпека > Різне > Увімкнути показ пароля/PIN-коду).
- Пароль мережі Wi-Fi Direct можна відобразити, не показуючи його на дисплеї принтера. На головному екрані торкніться **Settings > Reports > Network > Network Setup Page** (Налаштування > Звіти > Мережа > Сторінка параметрів мережі).

Підключення комп'ютера до принтера

Перш ніж підключати комп'ютер, переконайтеся що Wi-Fi Direct налаштовано. Щоб дізнатися більше див. ["Налаштування Wi-Fi Direct" на стор. 6.](#)

Для користувачів Windows

1 Відкрийте папку з принтерами й натисніть **Add a printer or scanner** (Додати принтер або сканер).

2 Натисніть **Show Wi-Fi Direct printers** (Відобразити принтери Wi-Fi Direct), після чого виберіть ім'я принтера Wi-Fi Direct.

3 На дисплеї принтера зверніть увагу на восьмизначний PIN-код принтера.

4 Введіть PIN-код на комп'ютері.

Примітка. Якщо драйвер принтера ще не встановлено, тоді Windows завантажить відповідний драйвер.

Для користувачів Macintosh

1 Натисніть значок бездротового зв'язку, а тоді виберіть ім'я принтера Wi-Fi Direct.

Примітка. Перед іменем Wi-Fi Direct додається рядок DIRECT-ху (де х та у — два випадкові символи).

2 Введіть пароль Wi-Fi Direct.

Примітка. Переключіть комп'ютер назад на попередню мережу після відключення від мережі Wi-Fi Direct.

Підключення мобільного пристрою до принтера

Перш ніж підключати комп'ютер, переконайтеся що Wi-Fi Direct налаштовано. Щоб дізнатися більше див. ["Налаштування Wi-Fi Direct" на стор. 6.](#)

Підключення за допомогою Wi-Fi Direct

Примітка. Ці вказівки застосовуються лише до мобільних пристроїв Android.

- 1 На мобільному пристрої перейдіть у меню параметрів.
- 2 Увімкніть **Wi-Fi** і натисніть **Wi-Fi Direct**.
- 3 Виберіть ім'я мережі Wi-Fi Direct принтера.
- 4 Підтвердьте з'єднання принтера з панеллю керування принтера.

Підключення за допомогою Wi-Fi

- 1 На мобільному пристрої перейдіть у меню параметрів.

2 Натисніть **Wi-Fi**, а тоді виберіть назву мережі Wi-Fi Direct принтера.

Примітка. Перед назвою Wi-Fi Direct додається рядок DIRECT-ху (де х та у — два випадкові символи).

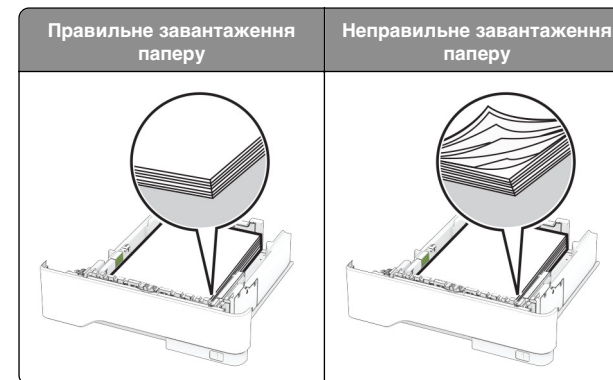
3 Введіть пароль Wi-Fi Direct.

Усування змінання

Уникнення заминання

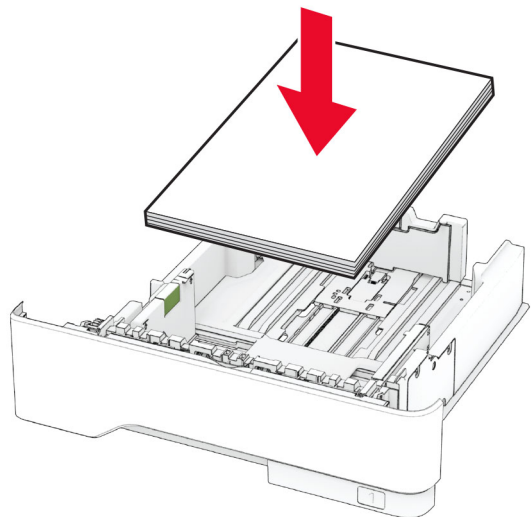
Належно завантажте папір

- Переконайтеся що папір лежить рівно в лотку.



- Не завантажуйте й не виймайте лоток під час друку.
- Не завантажуйте забагато паперу. Переконайтеся що висота стосу нижча за індикатор максимального заповнення папером.

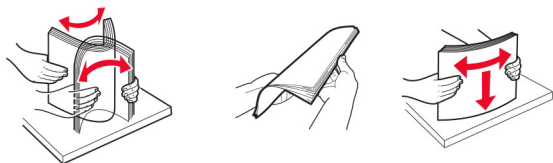
- Не засовуйте папір у лоток. Завантажте папір, як показано на ілюстрації.



- Переконайтеся що механізми спрямування паперу розташовані правильно й не тиснуть на папір і конверти.
- Щільно засуньте лоток у принтер після завантаження паперу.

Використання рекомендованого паперу

- Використовуйте лише рекомендований папір чи спеціальний носій
- Не завантажуйте зім'ятий складений вологий зігнутий чи покручений папір.
- Відігніть, розгорніть і вирівняйте кути паперу перед завантаженням.



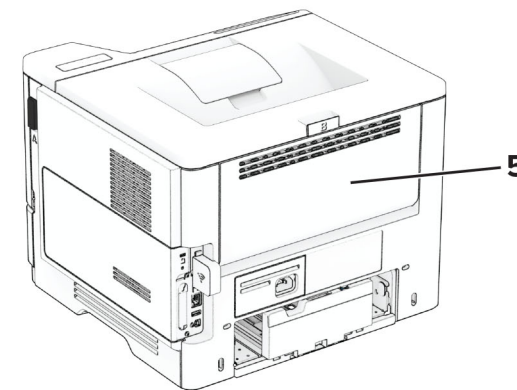
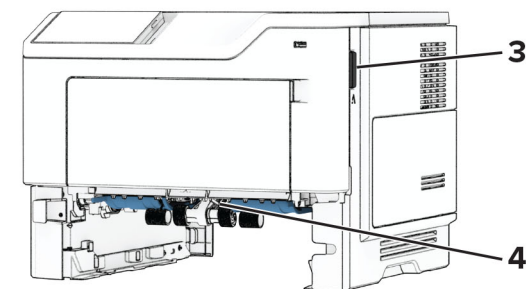
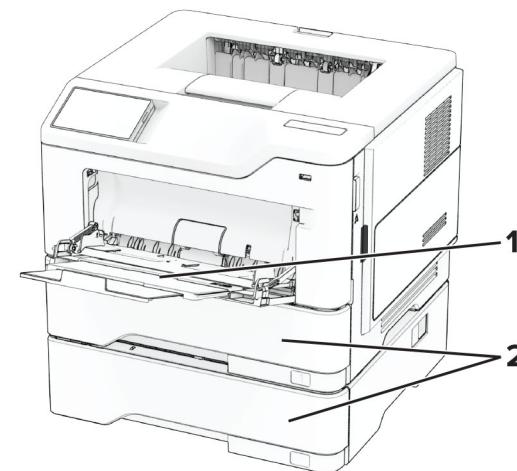
- Не використовуйте папір, який був розрізаний або обрізаний вручну.
- Не змішуйте папір різного розміру, ваги й типу в одному лотку.

- Переконайтеся що розмір і типу паперу налаштовано правильно на комп'ютері чи панелі керування принтера.
- Зберігайте папір відповідно до рекомендацій виробника.

Визначення місць змінань

Примітки.

- Якщо для параметра Jam Assist (Помічник зі змінання) встановлено значення On (Увімк.), принтер очищає порожні сторінки або сторінки з частковими відбитками після видалення зім'ятої сторінки. Перевірте чи немає порожніх сторінок.
- Коли для параметра Jam Recovery (Відновлення після змінання) встановлено значення On (Увімк.) або Auto (Автоматично), принтер передруковує зім'яті сторінки.

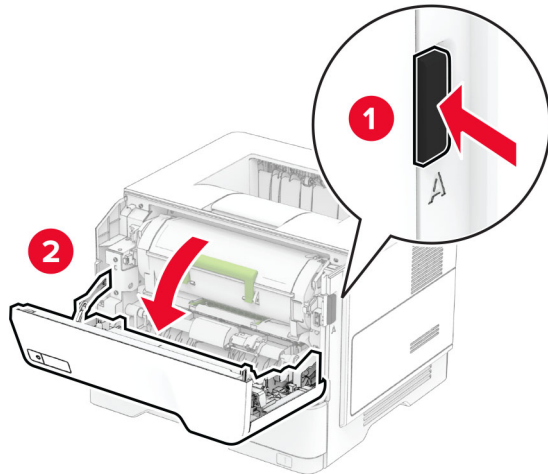


	Розташування змінання
1	Багатоцільовий подавач
2	Лотки

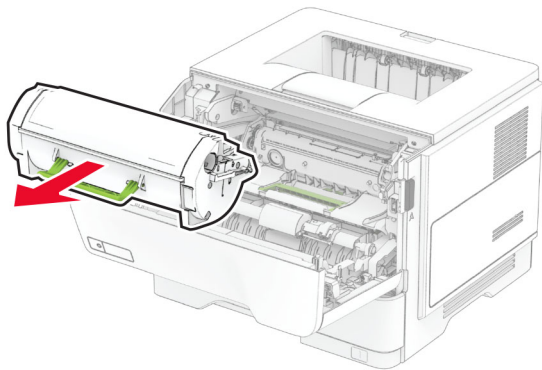
Розташування змінання	
3	Дверцята А
4	Дуплексний блок
5	Дверцята В

Змінання паперу у дверцяті А

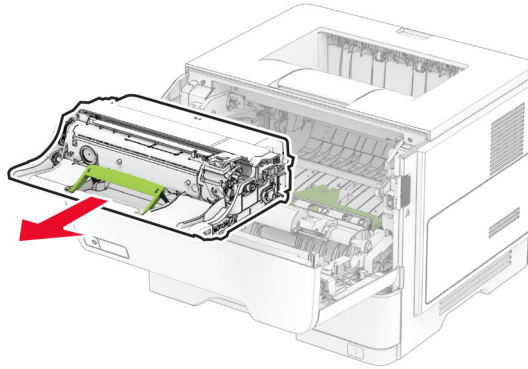
1 Відкрийте дверцята А.



2 Вийміть картридж із тонером.

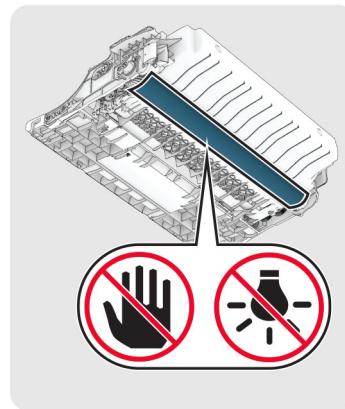


3 Вийміть блок формування зображення



Попередження – можливе ушкодження: Не піддавайте блок формування зображення впливу прямого світла упродовж понад 10 хвилин. Тривалий вплив світла може спричинити проблеми з якістю друку.

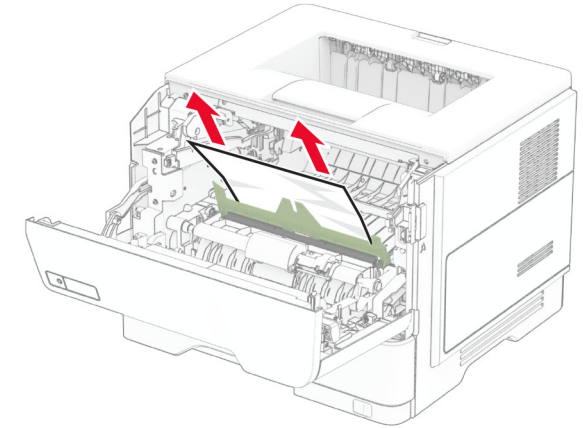
Попередження – можливе ушкодження: Не торкайтеся барабана фотокондуктора. Це може вплинути на якість майбутніх завдань друку.



4 Видаліть зім'ятий папір.

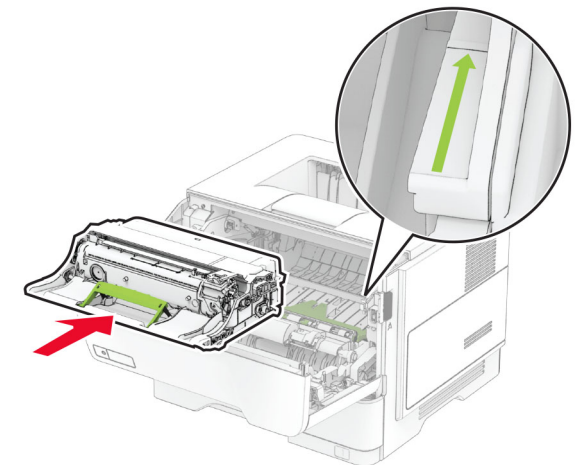
⚠ ЗАСТЕРЕЖЕННЯ – ГАРЯЧА ПОВЕРХНЯ: Внутрішня частина принтера може бути гарячою. Щоб зменшити ризик отримання травм гарячим компонентом, дайте поверхні охолонути, перш ніж торкатися до неї.

Примітка. Переконайтеся що всі фрагменти паперу видалено.



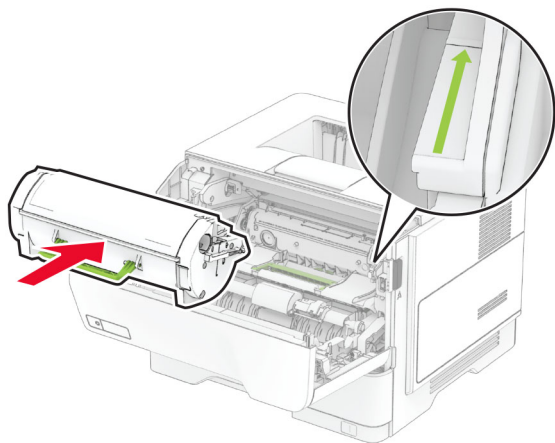
5 Вставте блок формування зображення

Примітка. Дотримуйтеся стрілок усередині принтера як указівників.



6 Вставте картридж із тонером.

Примітка. Дотримуйтеся стрілок усередині принтера як указівників.

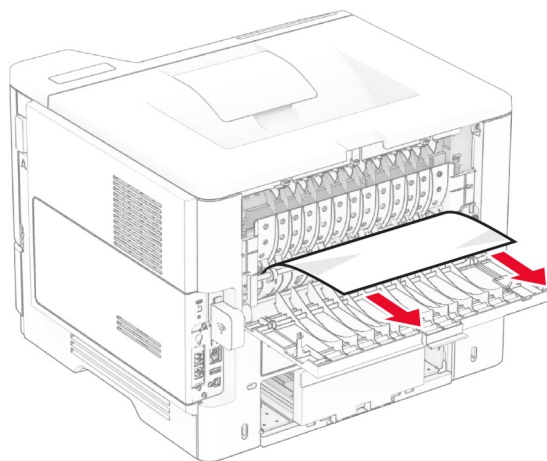


7 Закрийте дверцята А.

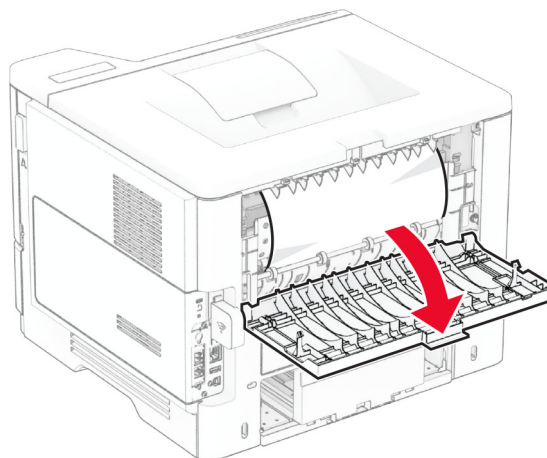
Змінання паперу у дверцятах В

1 Відкрийте дверцята В.

⚠ ЗАСЕРЕЖЕННЯ – ГАРЯЧА ПОВЕРХНЯ: Внутрішня частина принтера може бути гарячою. Щоб зменшити ризик отримання травм гарячим компонентом, дайте поверхні охолонути, перш ніж торкатися до неї.



3 Закрийте дверцята В.

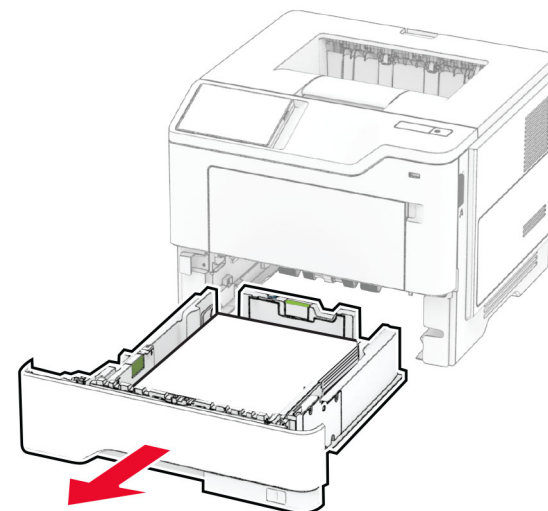


2 Видаліть зім'ятий папір.

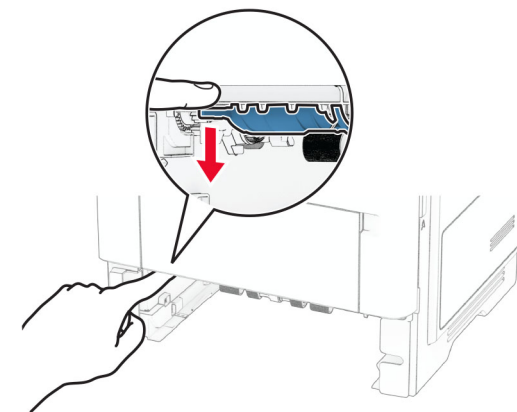
Примітка. Переконайтеся що всі фрагменти паперу видалено.

Змінання паперу в дуплексному блоці

1 Зніміть лоток.

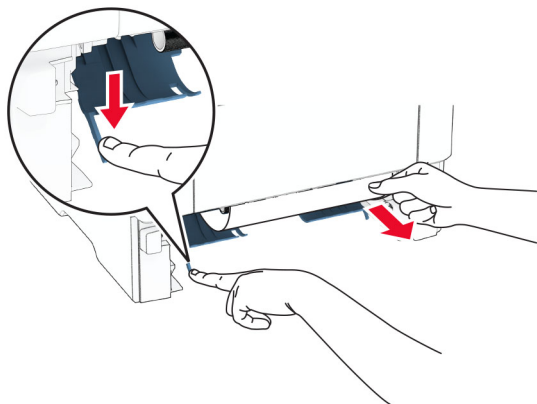


2 Натисніть на засув дуплексного блоку, щоб відкрити дуплексний блок.



3 Видаліть зім'ятий папір.

Примітка. Переконайтеся що всі фрагменти паперу видалено.

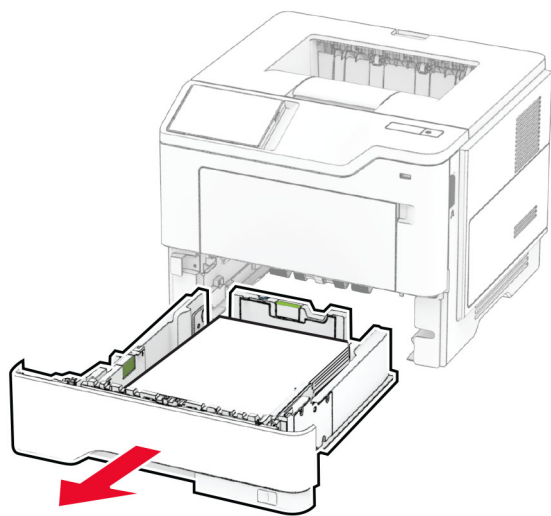


4 Вставте лоток.

Змінання паперу в лотках

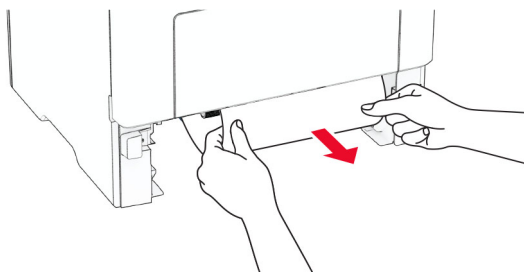
1 Зніміть лоток.

Попередження – можливе ушкодження: Щоб запобігти пошкодженню від електростатичного розряду, торкніться будь-якої відкритої металевої рами принтера, перш ніж торкатися внутрішніх частин принтера.



2 Видаліть зім'ятий папір.

Примітка. Переконайтеся що всі фрагменти паперу видалено.



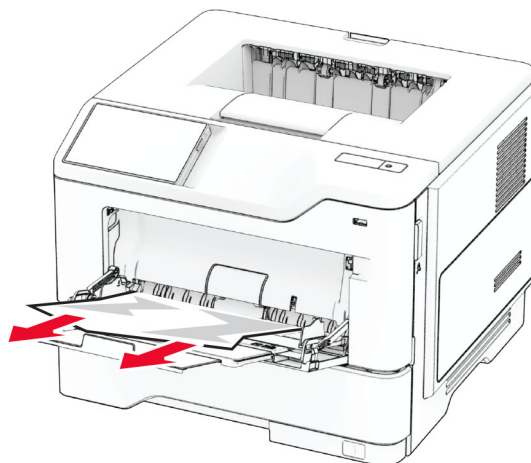
3 Вставте лоток.

Змінання паперу в багатоцільовому подавачі

1 Видаліть папір із багатоцільового подавача.

2 Видаліть зім'ятий папір.

Примітка. Переконайтеся що всі фрагменти паперу видалено.



3 Повторно завантажте папір і відкоригуйте напрямку для паперу.