

# Pikaopas

## Kopio

### Kopioiminen

- 1 Aseta alkuperäinen asiakirja automaattisen asiakirjansyöttölaitteen lokeroon tai skannaustasolle.

**Huomautus:** Vältä kuvan leikkautuminen varmistamalla, että alkuperäinen asiakirja ja kopiopaperi ovat saman kokoisia.

- 2 Kosketa aloitusnäytön **Kopio**-painiketta ja määritä sitten koptoiden määrä.

Määritä tarvittaessa kopiointiasetukset.

- 3 Kopioi asiakirja.

**Huomautus:** Voit tehdä pikakopion valitsemalla aloitusnäytössä



### Paperin molemmille puolille kopioiminen

- 1 Aseta alkuperäinen asiakirja automaattisen asiakirjansyöttölaitteen lokeroon tai skannaustasolle.

- 2 Valitse aloitusnäytössä **Kopio > Asetukset > Sivut**.

- 3 Valitse **1-puolinen 2-puoliseksi** tai **2-puolinen 2-puoliseksi**.

- 4 Kopioi asiakirja.

### Useiden sivujen kopioiminen yhdelle arkille

- 1 Aseta alkuperäinen asiakirja automaattisen asiakirjansyöttölaitteen lokeroon tai skannaustasolle.

- 2 Valitse aloitusnäytössä **Kopio > Asetukset > Sivuja/arkki**.

- 3 Ota asetus käyttöön ja valitse sivujen määrä arkilla ja sivun suunta.

- 4 Kopioi asiakirja.

## Sähköposti

### Sähköpostin SMTP-asetusten määrittäminen

Määritä SMTP (Simple Mail Transfer Protocol) -asetukset, jotta voit lähettää skannatun asiakirjan sähköpostitse. Asetukset vaihtelevat sähköpostipalveluntarjoajan mukaan.

Ennen kuin aloitat, varmista että tulostin on yhteydessä verkkoon ja verkko on yhteydessä Internetiin.

#### Embedded Web Serverin käyttäminen

- 1 Avaa selain ja kirjoita tulostimen IP-osoite selaimen osoitekenttään.

**Huomautuksia:**

- Tulostimen IP-osoite näkyy sen tulostimen päänäytössä. IP-osoite on neljä pisteillä erotettua numerosarjaa, kuten 123.123.123.123.
- Jos käytät välityspalvelinta, poista se tilapäisesti käytöstä, jotta verkkosivu latautuu oikein.

- 2 Valitse **Asetukset > Sähköposti**.

- 3 Määritä asetukset Sähköpostiasetukset-osassa.

**Huomautuksia:**

- Katso lisätietoja salasanasta [sähköpostipalveluntarjoajien luettelosta](#).
- Jos sähköpostipalveluntarjoaja ei ole luettelossa, kysy asetukset suoraan palveluntarjoajalta.

- 4 Valitse **Tallenna**.

#### Tulostimen Asetukset-valikon käyttäminen

- 1 Valitse aloitusnäytössä **Asetukset > Sähköposti > Sähköpostiasetukset**.

- 2 Määritä asetukset.

**Huomautuksia:**

- Katso lisätietoja salasanasta [sähköpostipalveluntarjoajien luettelosta](#).
- Jos sähköpostipalveluntarjoaja ei ole luettelossa, kysy asetukset suoraan palveluntarjoajalta.

### Sähköpostipalveluntarjoajat

- [AOL Mail](#)
- [Comcast Mail](#)
- [Gmail](#)
- [iCloud Mail](#)
- [Mail.com](#)
- [NetEase Mail \(mail.126.com\)](#)
- [NetEase Mail \(mail.163.com\)](#)
- [NetEase Mail \(mail.yeah.net\)](#)
- [Outlook Live tai Microsoft 365](#)
- [QQ Mail](#)
- [Sina Mail](#)
- [Sohu Mail](#)
- [Yahoo! Mail](#)
- [Zoho Mail](#)

**Huomautuksia:**

- Jos havaitset virheitä käyttäessäsi tässä mainittuja asetuksia, ota yhteys sähköpostipalveluntarjoajaan.
- Jos sähköpostipalveluntarjoaja ei ole luettelossa, ota yhteys suoraan palveluntarjoajaan.

#### AOL Mail

Asetus	Arvo
Primary SMTP Gateway (Ensisijainen SMTP-yhdyskäytävä)	smtp.aol.com
Primary SMTP Gateway Port (Ensisijaisen SMTP-yhdyskäytävän portti)	587
Käytä SSL- tai TLS-suojausta	Pakollinen
Edellyttä luotettua varmennetta	Ei käytössä
Reply Address (Vastausosoite)	Sähköpostiosoitteesi
SMTP Server Authentication (SMTP-palvelimen todennus)	Kirjautuminen/tavallinen
Laitteeseen perustuva s-posti	Käytä laitteen SMTP-valtuuksia
Laittekäyttäjätunnus	Sähköpostiosoitteesi

Asetus	Arvo
Laitesalasana	Sovelluksen salasana <b>Huomautus:</b> Luo sovelluksen salasana siirtymällä <a href="#">AOL Account Security</a> -sivulle, kirjautumalla tilillesi ja valitsemalla <b>Generate app password</b> .

### Comcast Mail

Asetus	Arvo
Primary SMTP Gateway (Ensisijainen SMTP-yhdyskäytävä)	smtp.comcast.net
Primary SMTP Gateway Port (Ensisijaisen SMTP-yhdyskäytävän portti)	587
Käytä SSL- tai TLS-suojausta	Pakollinen
Edellytä luotettua varmennetta	Ei käytössä
Reply Address (Vastausosoite)	Sähköpostiosoitteesi
SMTP Server Authentication (SMTP-palvelimen todennus)	Kirjautuminen/tavallinen
Laitteeseen perustuva s-posti	Käytä laitteen SMTP-valtuuksia
Laitekäyttäjätunnus	Sähköpostiosoitteesi
Laitesalasana	Tilin salasana

**Huomautus:** Varmista, että muiden valmistajien käytön suojausasetus on käytössä tililläsi. Lisätietoja on [Comcast Xfinity Connect -ohjesivulla](#).

### Gmail™

**Huomautus:** Varmista, että kaksivaiheinen vahvistus on käytössä Google-tililläsi. Ota kaksivaiheinen vahvistus käyttöön siirtymällä [Google Account Security](#) -tilille, kirjautumalla tilillesi ja valitsemalla Signing in to Google -osassa **2-Step Verification**.

Asetus	Arvo
Primary SMTP Gateway (Ensisijainen SMTP-yhdyskäytävä)	smtp.gmail.com
Primary SMTP Gateway Port (Ensisijaisen SMTP-yhdyskäytävän portti)	587

Asetus	Arvo
Käytä SSL- tai TLS-suojausta	Pakollinen
Edellytä luotettua varmennetta	Ei käytössä
Reply Address (Vastausosoite)	Sähköpostiosoitteesi
SMTP Server Authentication (SMTP-palvelimen todennus)	Kirjautuminen/tavallinen
Laitteeseen perustuva s-posti	Käytä laitteen SMTP-valtuuksia
Laitekäyttäjätunnus	Sähköpostiosoitteesi
Laitesalasana	Sovelluksen salasana <b>Huomautuksia:</b> <ul style="list-style-type: none"> <li>Luo sovelluksen salasana siirtymällä <a href="#">Google Account Security</a> -tilille, kirjautumalla tilillesi ja valitsemalla Signing in to Google -kohdassa <b>App passwords</b>.</li> <li>App passwords näkyy ainoastaan, jos kaksiosainen vahvistus on käytössä.</li> </ul>

### iCloud Mail

**Huomautus:** Varmista, että kaksivaiheinen vahvistus on käytössä tililläsi.

Asetus	Arvo
Primary SMTP Gateway (Ensisijainen SMTP-yhdyskäytävä)	smtp.mail.me.com
Primary SMTP Gateway Port (Ensisijaisen SMTP-yhdyskäytävän portti)	587
Käytä SSL- tai TLS-suojausta	Pakollinen
Edellytä luotettua varmennetta	Ei käytössä
Reply Address (Vastausosoite)	Sähköpostiosoitteesi
SMTP Server Authentication (SMTP-palvelimen todennus)	Kirjautuminen/tavallinen

Asetus	Arvo
Laitteeseen perustuva s-posti	Käytä laitteen SMTP-valtuuksia
Laitekäyttäjätunnus	Sähköpostiosoitteesi
Laitesalasana	Sovelluksen salasana <b>Huomautus:</b> Luo sovelluksen salasana siirtymällä <a href="#">iCloud Account Management</a> -sivulle, kirjautumalla tilillesi ja valitsemalla Security-kohdassa <b>Generate Password</b> .

### Mail.com

Asetus	Arvo
Primary SMTP Gateway (Ensisijainen SMTP-yhdyskäytävä)	smtp.mail.com
Primary SMTP Gateway Port (Ensisijaisen SMTP-yhdyskäytävän portti)	587
Käytä SSL- tai TLS-suojausta	Pakollinen
Edellytä luotettua varmennetta	Ei käytössä
Reply Address (Vastausosoite)	Sähköpostiosoitteesi
SMTP Server Authentication (SMTP-palvelimen todennus)	Kirjautuminen/tavallinen
Laitteeseen perustuva s-posti	Käytä laitteen SMTP-valtuuksia
Laitekäyttäjätunnus	Sähköpostiosoitteesi
Laitesalasana	Tilin salasana

### NetEase Mail (mail.126.com)

**Huomautus:** Varmista, että SMTP-palvelu on käytössä tililläsi. Ota palvelu käyttöön valitsemalla NetEase Mail -aloitussivulla **Settings > POP3/SMTP/IMAP** ja ottamalla käyttöön joko **IMAP/SMTP service** tai **POP3/SMTP service**.

Asetus	Arvo
Primary SMTP Gateway (Ensisijainen SMTP-yhdyskäytävä)	smtp.126.com
Primary SMTP Gateway Port (Ensisijaisen SMTP-yhdyskäytävän portti)	465
Käytä SSL- tai TLS-suojausta	Pakollinen
Edellytä luotettua varmennetta	Ei käytössä

Asetus	Arvo
Reply Address (Vastausosoite)	Sähköpostiosoitteesi
SMTP Server Authentication (SMTP-palvelimen todennus)	Kirjautuminen/tavallinen
Laitteeseen perustuva s-posti	Käytä laitteen SMTP-valtuuksia
Laitteikäyttäjätunnus	Sähköpostiosoitteesi
Laitesalasana	Valtuutussalasana <b>Huomautus:</b> Saat valtuutussalasanan, kun IMAP/SMTP service tai POP3/SMTP service on käytössä.

### NetEase Mail (mail.163.com)

**Huomautus:** Varmista, että SMTP-palvelu on käytössä tililläsi. Ota palvelu käyttöön valitsemalla NetEase Mail -aloitussivulla **Settings > POP3/SMTP/IMAP** ja ottamalla käyttöön joko **IMAP/SMTP service** tai **POP3/SMTP service**.

Asetus	Arvo
Primary SMTP Gateway (Ensimmäinen SMTP-yhdyskäytävä)	smtp.163.com
Primary SMTP Gateway Port (Ensimmäisen SMTP-yhdyskäytävän portti)	465
Käytä SSL- tai TLS-suojauksia	Pakollinen
Edellyttävä varmennus	Ei käytössä
Reply Address (Vastausosoite)	Sähköpostiosoitteesi
SMTP Server Authentication (SMTP-palvelimen todennus)	Kirjautuminen/tavallinen
Laitteeseen perustuva s-posti	Käytä laitteen SMTP-valtuuksia
Laitteikäyttäjätunnus	Sähköpostiosoitteesi
Laitesalasana	Valtuutussalasana <b>Huomautus:</b> Saat valtuutussalasanan, kun IMAP/SMTP service tai POP3/SMTP service on käytössä.

### NetEase Mail (mail.yeah.net)

**Huomautus:** Varmista, että SMTP-palvelu on käytössä tililläsi. Ota palvelu käyttöön valitsemalla NetEase Mail -aloitussivulla **Settings > POP3/SMTP/IMAP** ja ottamalla käyttöön joko **IMAP/SMTP service** tai **POP3/SMTP service**.

Asetus	Arvo
Primary SMTP Gateway (Ensimmäinen SMTP-yhdyskäytävä)	smtp.yeah.net
Primary SMTP Gateway Port (Ensimmäisen SMTP-yhdyskäytävän portti)	465
Käytä SSL- tai TLS-suojauksia	Pakollinen
Edellyttävä varmennus	Ei käytössä
Reply Address (Vastausosoite)	Sähköpostiosoitteesi
SMTP Server Authentication (SMTP-palvelimen todennus)	Kirjautuminen/tavallinen
Laitteeseen perustuva s-posti	Käytä laitteen SMTP-valtuuksia
Laitteikäyttäjätunnus	Sähköpostiosoitteesi
Laitesalasana	Valtuutussalasana <b>Huomautus:</b> Saat valtuutussalasanan, kun IMAP/SMTP service tai POP3/SMTP service on käytössä.

### Outlook Live tai Microsoft 365

Nämä asetukset koskevat sähköpostitoimialueita outlook.com ja hotmail.com e-mail sekä Microsoft 365 -tilejä.

Asetus	Arvo
Primary SMTP Gateway (Ensimmäinen SMTP-yhdyskäytävä)	smtp.office365.com
Primary SMTP Gateway Port (Ensimmäisen SMTP-yhdyskäytävän portti)	587
Käytä SSL- tai TLS-suojauksia	Pakollinen
Edellyttävä varmennus	Ei käytössä
Reply Address (Vastausosoite)	Sähköpostiosoitteesi

Asetus	Arvo
SMTP Server Authentication (SMTP-palvelimen todennus)	Kirjautuminen/tavallinen
Laitteeseen perustuva s-posti	Käytä laitteen SMTP-valtuuksia
Laitteikäyttäjätunnus	Sähköpostiosoitteesi
Laitesalasana	Tilin salasana tai sovelluksen salasana <b>Huomautuksia:</b> <ul style="list-style-type: none"> <li>Jos kaksivaiheinen vahvistus ei ole käytössä tililläsi, käytä tilin salasanaa.</li> <li>Jos kaksivaiheinen vahvistus on käytössä outlook.com- tai hotmail.com-tililläsi, käytä sovelluksen salasanaa. Luo sovelluksen salasana siirtymällä <a href="#">Outlook Live Account Management</a> -tilille ja kirjautumalla tilillesi.</li> </ul>

**Huomautus:** Lisää asennusvaihtoehtoja Microsoft 365:tä käyttäville yrityksille on [Microsoft 365:n ohjesivulla](#).

### QQ Mail

**Huomautus:** Varmista, että SMTP-palvelu on käytössä tililläsi. Ota palvelu käyttöön valitsemalla QQ Mail -aloitussivulla **Settings > Account**. Ota POP3/IMAP/SMTP/Exchange/CardDAV/CalDAV Service -kohdassa käyttöön joko **POP3/SMTP service** tai **IMAP/SMTP service**.

Asetus	Arvo
Primary SMTP Gateway (Ensimmäinen SMTP-yhdyskäytävä)	smtp.qq.com
Primary SMTP Gateway Port (Ensimmäisen SMTP-yhdyskäytävän portti)	587
Käytä SSL- tai TLS-suojauksia	Pakollinen

Asetus	Arvo
Edellyttä luotettua varmennetta	Ei käytössä
Reply Address (Vastausosoite)	Sähköpostiosoitteesi
SMTP Server Authentication (SMTP-palvelimen todennus)	Kirjautuminen/tavallinen
Laitteeseen perustuva s-posti	Käytä laitteen SMTP-valtuuksia
Laittekäyttäjätunnus	Sähköpostiosoitteesi
Laitesalasana	Valtuutuskoodi <b>Huomautus:</b> Luo valtuutuskoodi valitsemalla QQ Mail -aloitussivulla <b>Settings &gt; Account</b> ja valitsemalla POP3/IMAP/SMTP/Exchange/CardDAV/CalDAV Service -kohdassa <b>Generate authorization code</b> .

### Sina Mail

**Huomautus:** Varmista, että POP3/SMTP-palvelu on käytössä tililläsi. Ota palvelu käyttöön valitsemalla Sina Mail -aloitussivulla **Settings > More settings > User-end POP/IMAP/SMTP** ja ottamalla käyttöön **POP3/SMTP service**.

Asetus	Arvo
Primary SMTP Gateway (Ensisijainen SMTP-yhdyskäytävä)	smtp.sina.com
Primary SMTP Gateway Port (Ensisijaisen SMTP-yhdyskäytävän portti)	587
Käytä SSL- tai TLS-suojausta	Pakollinen
Edellyttä luotettua varmennetta	Ei käytössä
Reply Address (Vastausosoite)	Sähköpostiosoitteesi
SMTP Server Authentication (SMTP-palvelimen todennus)	Kirjautuminen/tavallinen
Laitteeseen perustuva s-posti	Käytä laitteen SMTP-valtuuksia

Asetus	Arvo
Laittekäyttäjätunnus	Sähköpostiosoitteesi
Laitesalasana	Valtuutuskoodi <b>Huomautus:</b> Luo valtuutuskoodi valitsemalla sähköpostin aloitussivulla <b>Settings &gt; More settings &gt; User-end POP/IMAP/SMTP</b> ja ottamalla käyttöön <b>Authorization code status</b> .

### Sohu Mail

**Huomautus:** Varmista, että SMTP-palvelu on käytössä tililläsi. Ota palvelu käyttöön valitsemalla Sohu Mail -aloitussivulla **Options > Settings > POP3/SMTP/IMAP** ja ottamalla käyttöön joko **IMAP/SMTP service** tai **POP3/SMTP service**.

Asetus	Arvo
Primary SMTP Gateway (Ensisijainen SMTP-yhdyskäytävä)	smtp.sohu.com
Primary SMTP Gateway Port (Ensisijaisen SMTP-yhdyskäytävän portti)	465
Käytä SSL- tai TLS-suojausta	Pakollinen
Edellyttä luotettua varmennetta	Ei käytössä
Reply Address (Vastausosoite)	Sähköpostiosoitteesi
SMTP Server Authentication (SMTP-palvelimen todennus)	Kirjautuminen/tavallinen
Laitteeseen perustuva s-posti	Käytä laitteen SMTP-valtuuksia
Laittekäyttäjätunnus	Sähköpostiosoitteesi
Laitesalasana	Riippumaton salasana <b>Huomautus:</b> Saat riippumattoman salasanan, kun IMAP/SMTP service tai POP3/SMTP service on käytössä.

### Yahoo! Mail

Asetus	Arvo
Primary SMTP Gateway (Ensisijainen SMTP-yhdyskäytävä)	smtp.mail.yahoo.com
Primary SMTP Gateway Port (Ensisijaisen SMTP-yhdyskäytävän portti)	587
Käytä SSL- tai TLS-suojausta	Pakollinen
Edellyttä luotettua varmennetta	Ei käytössä
Reply Address (Vastausosoite)	Sähköpostiosoitteesi
SMTP Server Authentication (SMTP-palvelimen todennus)	Kirjautuminen/tavallinen
Laitteeseen perustuva s-posti	Käytä laitteen SMTP-valtuuksia
Laittekäyttäjätunnus	Sähköpostiosoitteesi
Laitesalasana	Sovelluksen salasana <b>Huomautus:</b> Luo sovelluksen salasana siirtymällä <a href="#">Yahoo Account Security</a> -sivulle, kirjautumalla tilillesi ja valitsemalla <b>Generate app password</b> .

### Zoho Mail

Asetus	Arvo
Primary SMTP Gateway (Ensisijainen SMTP-yhdyskäytävä)	smtp.zoho.com
Primary SMTP Gateway Port (Ensisijaisen SMTP-yhdyskäytävän portti)	587
Käytä SSL- tai TLS-suojausta	Pakollinen
Edellyttä luotettua varmennetta	Ei käytössä
Reply Address (Vastausosoite)	Sähköpostiosoitteesi

Asetus	Arvo
SMTP Server Authentication (SMTP-palvelimen todennus)	Kirjautuminen/tavallinen
Laitteeseen perustuva s-posti	Käytä laitteen SMTP-valtuuksia
Laitekäyttäjätunnus	Sähköpostiosoitteesi
Laitesalasana	Tilin salasana tai sovelluksen salasana <b>Huomautuksia:</b> <ul style="list-style-type: none"> <li>Jos kaksivaiheinen vahvistus ei ole käytössä tiillläsi, käytä tilin salasanaa.</li> <li>Jos kaksivaiheinen vahvistus on käytössä tiillläsi, käytä sovelluksen salasanaa. Luo sovelluksen salasana siirtymällä <a href="#">Zoho Mail Account Security</a> -sivulle, kirjautumalla tiilllesi ja valitsemalla Application-Specific Passwords -kohdassa <b>Generate New Password</b>.</li> </ul>

## Sähköpostin lähettäminen

Varmista ennen aloittamista, että SMTP-asetukset on määritetty. Lisätietoja on kohdassa "[Sähköpostin SMTP-asetusten määrittäminen](#)" sivulla 1.

- 1 Aseta alkuperäinen asiakirja automaattiseen asiakirjansyöttölaitteen lokeroon tai skannaustasolle.
- 2 Valitse aloitusnäytöstä kohta **Sähköposti** ja anna sitten tarvittavat tiedot.
- 3 Määritä tarvittaessa skannausasetukset.
- 4 Lähetä sähköposti.

## Skannaaminen

### Skannaaminen tietokoneeseen

Varmista ennen aloittamista, että tietokone ja tulostin on yhdistetty samaan verkkoon

### Windows-käyttäjät:

**Huomautus:** Varmista, että tulostin on lisätty tietokoneeseen. Lisätietoja on kohdassa "[Tulostimien lisääminen tietokoneeseen](#)" sivulla 11.

- 1 Aseta alkuperäinen asiakirja automaattiseen asiakirjansyöttölaitteeseen tai skannaustasolle.
- 2 Avaa tietokoneessa **Windowsin faksi ja skannaus**.
- 3 Valitse **Uusi skannaus** ja valitse sitten skannerilähde.
- 4 Muuta tarvittaessa tulostusasetuksia.
- 5 Skannaa asiakirja.
- 6 Valitse **Tallenna nimellä**, kirjoita tiedostonimi ja valitse **Tallenna**.

### Macintosh-käyttäjät:

**Huomautus:** Varmista, että tulostin on lisätty tietokoneeseen. Lisätietoja on kohdassa "[Tulostimien lisääminen tietokoneeseen](#)" sivulla 11.

- 1 Aseta alkuperäinen asiakirja automaattiseen asiakirjansyöttölaitteeseen tai skannaustasolle.
- 2 Tee tietokoneessa jompikumpi seuraavista:
  - Avaa **Kuvansiirtäjä**.
  - Avaa **Tulostimet ja skannerit** ja valitse tulostin. Valitse **Skannaa > Avaa skanneri**.
- 3 Tee Skanneri-ikkunassa yksi tai useampi seuraavista:
  - Valitse sijainti, johon haluat tallentaa asiakirjan.
  - Valitse alkuperäisen asiakirjan koko.
  - Skannaa automaattisesta asiakirjansyöttölaitteesta valitsemalla Skannaa-valikosta **Asiakirjansyöttölaite** tai ota käyttöön **Käytä dokumentin syöttölaitetta**.
  - Määritä tarvittaessa skannausasetukset.
- 4 Valitse **Skannaa**.

## Faksa

### Tulostimen asentaminen faksaamista varten

### Faksitoiminnon määrittäminen analogisen faksin avulla

#### Huomautuksia:

- Kaikki yhteydenmuodostusmenetelmät eivät ole käytettävissä kaikissa maissa tai kaikilla alueilla.
- Jos faksitoiminto on otettu käyttöön mutta sitä ei ole asennettu kokonaan, merkkivalo saattaa vilkkua punaisena.
- Jos käytössä ei ole TCP/IP-ympäristöä, määritä faksin asetukset ohjauspaneelin avulla.

**Varoitus – vauriot mahdollisia:** Vältä tietojen menetys tai tulostimen toimintahäiriö olemalla koskettamatta kaapeleita tai kuvassa näkyvää tulostimen osaa faksin lähettämisen tai vastaanottamisen aikana.



## Ohjauspaneelin käyttäminen

- 1 Valitse aloitusnäytössä **Asetukset > Faksi > Faksiasetukset > Yleiset faksiasetukset**.
- 2 Määritä asetukset.

## Embedded Web Serverin käyttäminen

- 1 Avaa selain ja kirjoita tulostimen IP-osoite selaimen osoitekenttään.

### Huomautuksia:

- Tulostimen IP-osoite näkyy päänäytössä. IP-osoite on neljä pisteillä erotettua numerosarjaa, kuten 123.123.123.123.
  - Jos käytät välityspalvelinta, poista se tilapäisesti käytöstä, jotta verkkosivu latautuu oikein.
- 2 Valitse **Asetukset > Faksi > Faksiasetukset > Yleiset faksiasetukset**.
  - 3 Määritä asetukset.
  - 4 Ota muutokset käyttöön.

## Faksitoiminnon määrittäminen faksipalvelimen avulla

### Huomautuksia:

- Tällä toiminnolla voit lähettää faksiviestejä faksipalveluntarjoajalle, joka tukee vastaanottoa sähköpostiin.
  - Toiminto tukee ainoastaan lähteviä faksiviestejä. Jotta voit vastaanottaa fakseja, varmista että tulostimeen on määritetty laitepohjainen faksi, kuten analoginen faksi, etherFAX tai FoIP (Fax over IP).
- 1 Avaa selain ja kirjoita tulostimen IP-osoite selaimen osoitekenttään.
- ### Huomautuksia:
- Tulostimen IP-osoite näkyy päänäytössä. IP-osoite on neljä pisteillä erotettua numerosarjaa, kuten 123.123.123.123.
  - Jos käytät välityspalvelinta, poista se tilapäisesti käytöstä, jotta verkkosivu latautuu oikein.
- 2 Valitse **Asetukset > Faksi**.
  - 3 Valitse Faksitila-valikosta **Faksipalvelin** ja valitse **Tallenna**.
  - 4 Valitse **Faksin pikavalintamäärittäykset**.

- 5 Kirjoita Vastaanottomuoto-kenttään **[#]@myfax.com**, missä **[#]** on faksinumero ja **myfax.com** faksipalveluntarjoajan toimialue.

### Huomautuksia:

- Määritä tarvittaessa Vastausosoite-, Aihe- tai Viestikentät.
- Jotta tulostin voi vastaanottaa faksiviestejä, ota käyttöön laitepohjaisten faksien vastaanottoasetus. Varmista, että laitepohjainen faksi on määritetty.

- 6 Valitse **Tallenna**.

- 7 Valitse **Faksipalvelimen sähköpostiasetukset** ja tee jokin seuraavista:

- Ota käyttöön **Käytä SMTP-sähköpostipalvelinta**.

**Huomautus:** Jos sähköpostin SMTP-asetuksia ei ole määritetty, katso lisätietoja kohdasta "[Sähköpostin SMTP-asetusten määrittäminen](#)" sivulla 1.

- Määritä SMTP-asetukset. Lisätietoja saa sähköpostipalvelun toimittajalta.

- 8 Ota muutokset käyttöön.

## Faksin lähettäminen

**Huomautus:** Varmista, että faksi on määritetty. Lisätietoja on kohdassa [Tulostimen asentaminen faksaamista varten](#).

## Ohjauspaneelin käyttäminen

- 1 Aseta alkuperäinen asiakirja automaattisen asiakirjansyöttölaitteen lokeroon tai skannaustasolle.
- 2 Valitse aloitusnäytössä **Faksi** ja anna tarvittavat tiedot. Säädä asetuksia tarvittaessa.
- 3 Lähetä faksi.

## Tietokoneen avulla

Varmista ennen kuin aloitat, että faksiohjain on asennettu. Lisätietoja on kohdassa "[Faksiohjaimen asentaminen](#)" sivulla 11.

### Windows-käyttäjät:

- 1 Avaa Tulosta-valintaikkuna asiakirjassa, jonka yrität faksata.
- 2 Valitse tulostin ja sitten **Ominaisuudet, Määrittäykset, Asetukset** tai **Asennus**.

- 3 Valitse **Faksi > Ota faksi käyttöön > Näytä aina asetukset ennen faksaamista** ja kirjoita vastaanottajan numero.

Määritä muut faksiasetukset tarpeen mukaan.

- 4 Lähetä faksi.

### Macintosh-käyttäjät:

- 1 Kun asiakirja on avattu, valitse **Arkisto > Tulosta**.
- 2 Valitse tulostin, jonka nimen perään on lisätty - **Faksi**.
- 3 Kirjoita Vastaanottaja-kenttään vastaanottajan numero. Määritä muut faksiasetukset tarpeen mukaan.
- 4 Lähetä faksi.

## Tulosta

## Tulostaminen tietokoneella

**Huomautus:** Jos käytät tarroja, kortteja tai kirjekuoria, määritä paperikoko ja -laji tulostimessa ennen asiakirjan tulostamista.


- 1 Avaa tulostusvalintaikkuna siinä asiakirjassa, jonka yrität tulostaa.
- 2 Säädä asetuksia tarvittaessa.
- 3 Tulosta asiakirja.

## Tulostaminen mobiililaitteesta

### Tulostaminen mobiililaitteesta Mopria-tulostuspalvelun avulla


Mopria® Tulostuspalvelu on mobiilitulostusratkaisu mobiililaitteisiin, joissa on Android™-versio 5.0 tai uudempi. Sen avulla voit tulostaa suoraan mihin tahansa Mopria-yhteensopivaan tulostimeen.

**Huomautus:** Lataa Mopria-tulostuspalvelu-sovellus Google Play™ Kaupasta ja ota se käyttöön mobiililaitteessa.

- 1 Avaa yhteensopiva sovellus Android-mobiililaitteesta tai valitse asiakirja tiedostonhallinnassa.
- 2 Valitse  > Tulosta.



3 Valitse tulostin ja määritä asetukset tarpeen mukaan.

4 Valitse .

## Tulostaminen mobiililaitteesta AirPrintin avulla

AirPrint on mobiilitulostusratkaisu, jonka avulla voit tulostaa Apple-laitteista AirPrint-sertifioituun tulostimeen.

### Huomautuksia:

- Varmista, että Apple-laite ja tulostin on yhdistetty samaan verkkoon. Jos verkossa on useita langattomia keskittämiä, varmista, että molemmat laitteet on yhdistetty samaan aliverkkoon.
- Tätä sovellusta tukevat vain jotkin Apple-laitteet.

1 Valitse asiakirja tiedostonhallinnassa tai avaa yhteensopiva sovellus mobiililaitteessa.

2 Valitse  > **Tulosta**.

3 Valitse tulostin ja määritä asetukset tarpeen mukaan.

4 Tulosta asiakirja.




## Tulostaminen mobiililaitteesta Wi-Fi Direct® -toiminnon avulla

Wi-Fi Direct® on tulostuspalvelu, jonka avulla voit tulostaa mihin tahansa Wi-Fi Direct -toimintoa tukevaan tulostimeen.

**Huomautus:** Varmista, että mobiililaite on yhdistetty tulostimen langattomaan verkkoon Lisätietoja on kohdassa "[Mobiililaitteen liittäminen tulostimeen](#)" sivulla 12.

1 Avaa yhteensopiva sovellus mobiililaitteessa tai valitse asiakirja tiedostonhallinnassa.

2 Toimi mobiililaitteen mallin mukaan seuraavasti:

- Valitse  > **Tulosta**.
- Valitse  > **Tulosta**.
- Valitse  > **Tulosta**.

3 Valitse tulostin ja määritä asetukset tarpeen mukaan.

4 Tulosta asiakirja.

## Luottamuksellisten ja muiden pidossa olevien töiden tulostaminen

### Windows-käyttäjät:

1 Kun asiakirja on auki, valitse **Tiedosto** > **Tulosta**.

2 Valitse tulostin ja sitten **Ominaisuudet**, **Määrittelyt**, **Asetukset** tai **Asennus**.

3 Valitse **Tulostus ja pito**.

4 Valitse **Tulosta ja siirrä pitoon** ja liitä siihen käyttäjänimi.

5 Valitse tulostustyön tyyppi (luottamuksellinen, varaa, toista tai tarkista).

Jos valitset **Luottamuksellinen**, suojaa tulostustyö henkilökohtaisella PIN-koodilla.

6 Valitse **OK** tai **Tulosta**.

7 Vapauta tulostustyö tulostimen aloitusnäytöltä käsin.

- Valitse luottamuksellisille tulostustöille **Pidossa olevat työt** > valitse käyttäjänimesi > **Luottamuksellinen** > anna PIN-koodi > valitse tulostustyö > määritä asetukset > **Tulosta**.
- Valitse muille töille **Pidossa olevat työt** > valitse käyttäjänimesi > valitse tulostustyö > määritä asetukset > **Tulosta**.

### Macintosh-käyttäjät:

#### AirPrintin käyttäminen

1 Kun asiakirja on avattu, valitse **Arkisto** > **Tulosta**.

2 Valitse tulostin ja valitse Suunta-valikon jälkeisestä valikosta **PIN-tulostus**.

3 Ota käyttöön **Tulosta PIN-koodilla** ja anna nelinumeroisen PIN-koodi.

4 Valitse **Tulosta**.

5 Vapauta tulostustyö tulostimen aloitusnäytöltä käsin. Valitse **Pidossa olevat työt** > valitse tietokoneesi nimi > **Luottamuksellinen** > anna PIN-koodi > valitse tulostustyö > **Tulosta**.

#### Tulostinohjaimen käyttäminen

1 Kun asiakirja on avattu, valitse **Arkisto** > **Tulosta**.

2 Valitse tulostin ja valitse Suunta-valikon jälkeisestä valikosta **Tulosta ja siirrä pitoon**.


3 Valitse **Luottamuksellinen tulostus** ja anna nelinumeroisen PIN-koodi.


4 Valitse **Tulosta**.

5 Vapauta tulostustyö tulostimen aloitusnäytöltä käsin. Valitse **Pidossa olevat työt** > valitse tietokoneesi nimi > **Luottamuksellinen** > valitse tulostustyö > anna PIN-koodi > **Tulosta**.


## Tulostimen ylläpito

### Kaapelien liittäminen

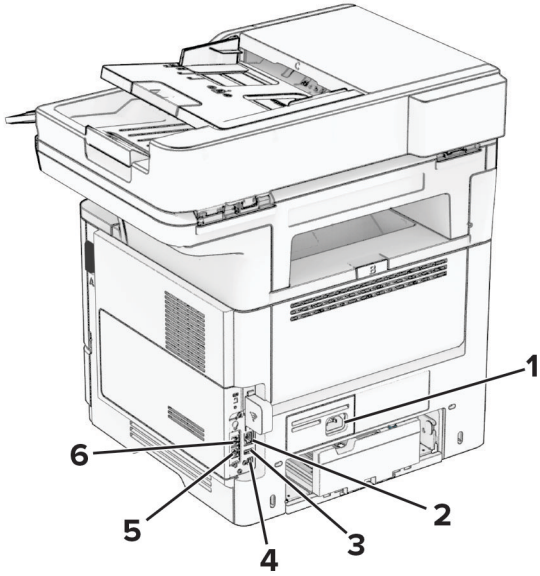
 **HUOMIO – SÄHKÖISKUN VAARA:** Sähköiskuvaaran välttämiseksi älä asenna laitetta tai tee sähkö- tai kaapeliiliitäntöjä (esimerkiksi virtajohto, faksi tai puhelin) ukkosmyrskyn aikana.

 **HUOMIO – TAPATURMAN MAHDOLLISUUS:** Tulipalo- tai sähköiskuriskin välttämiseksi liitä virtajohto suoraan asianmukaiseen maadoitettuun sähköpistokkeeseen, joka on lähellä ja helposti saatavilla.

 **HUOMIO – TAPATURMAN MAHDOLLISUUS:** Tulipalon tai sähköiskun vaaran välttämiseksi käytä vain tämän tuotteen mukana toimitettua tai valmistajan hyväksymää virtajohtoa.

 **HUOMIO – TAPATURMAN MAHDOLLISUUS:** Kun liität tämän tuotteen yleiseen valintaiseen puhelinverkkoon, voit vähentää tulipalon vaaraa käyttämällä vähintään 26 AWG:n tietoliikennejohtoa (RJ-11). Australia: johdon on oltava ACMA:n (Australian Communications and Media Authority) hyväksymä.

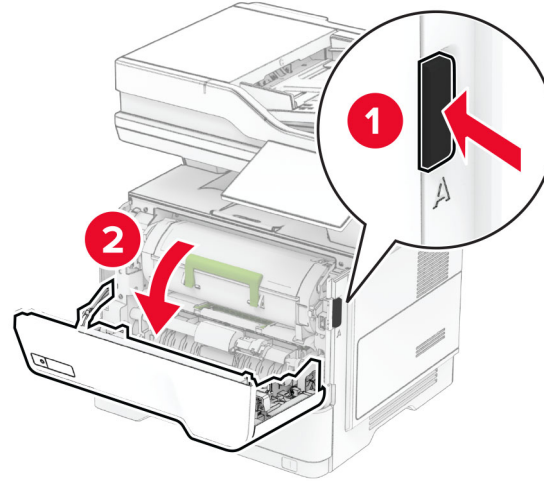
**Varoitus – vauriot mahdollisia:** Vältä tietojen menetys tai tulostimen toimintahäiriö olemalla koskettamatta tulostamisen aikana USB-kaapeliin, langattomaan verkkosovittimeen tai tulostimen osoitettua aluetta.



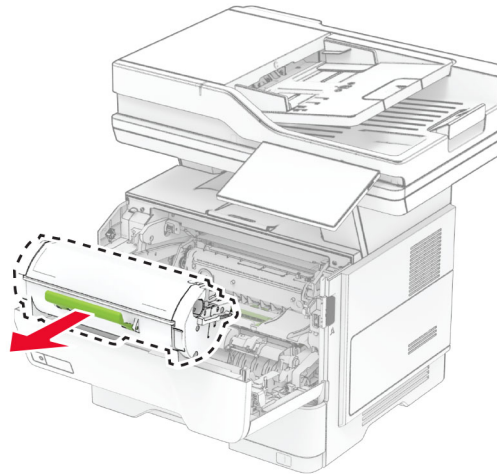
	Tulostimen portti	Toiminto
1	Virtajohdon liitin	Liitä tulostin maadoitettuun pistorasiaan.
2	Ethernet-liitäntä	Tulostimen liittäminen verkkoon.
3	USB-portti	Liitä näppäimistö tai muu yhteensopiva lisävaruste.
4	Tulostimen USB-portti	Yhdistä tulostin tietokoneeseen.
5	EXT-liitäntä	Lisälaitteiden (puhelimien tai vastaajan) liittäminen tulostimeen ja puhelinlinjaan. Käytä tätä liitintä, jos tulostimelle ei ole varattu erillistä faksilinjaa ja tätä liitäntätapaa tuetaan käyttömaassa tai -alueella.
6	Linjaliitäntä	Tulostimen liittäminen aktiiviseen puhelinlinjaan tavallisen puhelinpistorasian (RJ-11), DSL-suodattimen, VoIP-sovittimen tai minkä tahansa muun sovittimen kautta faksin lähettämistä ja vastaanottamista varten.

## Värikasetin vaihtaminen

1 Avaa luukku A.

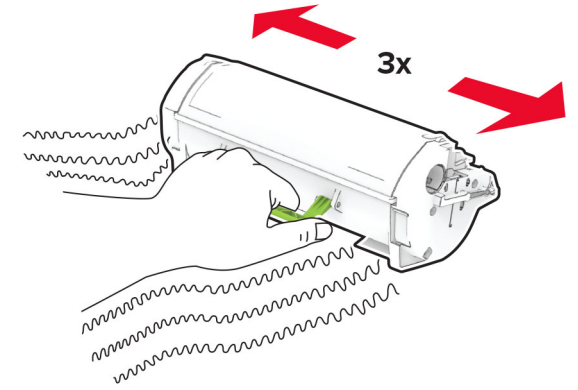


2 Poista käytetty värikasetti.

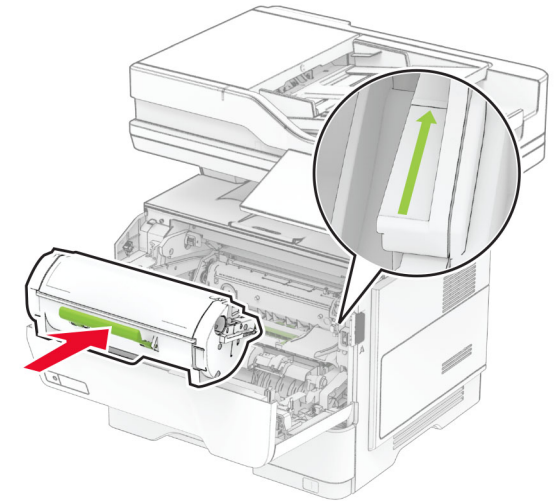


3 Ota uusi väriainekasetti pakkauksestaan.

4 Tasoita väriaine ravistamalla värikasettia.



5 Aseta uusi värikasetti paikalleen.

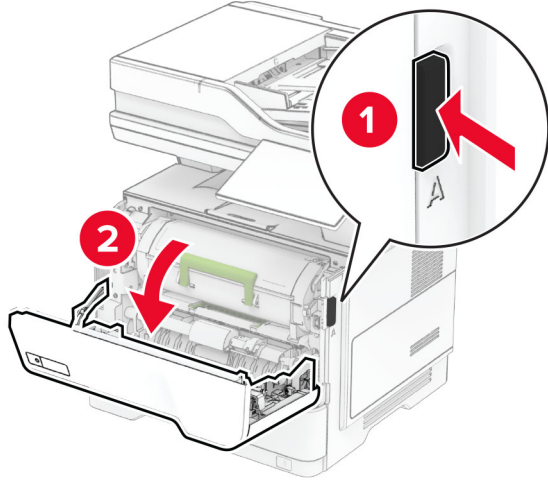


6 Sulje luukku A.

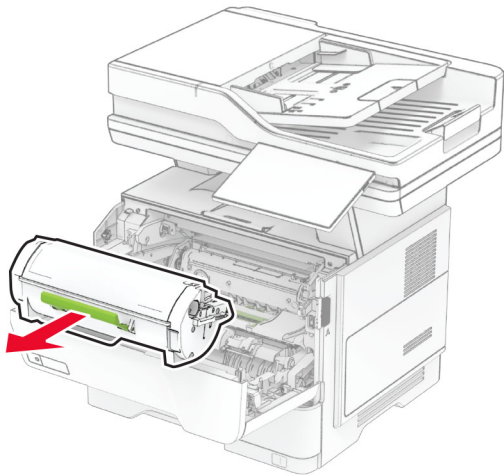


## Kuvayksikön vaihtaminen

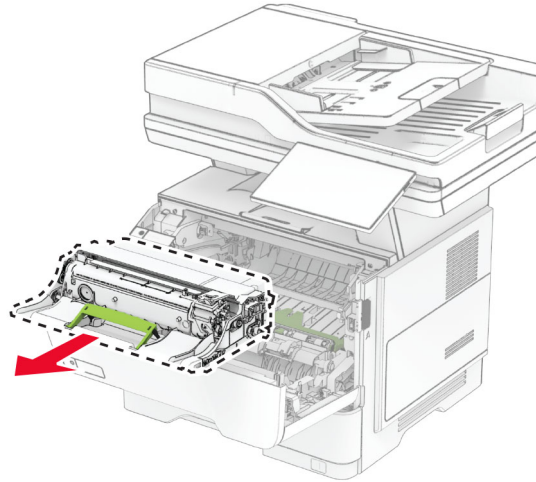
1 Avaa luukku A.



2 Irrota ilmoituksessa mainittu väriasetti.

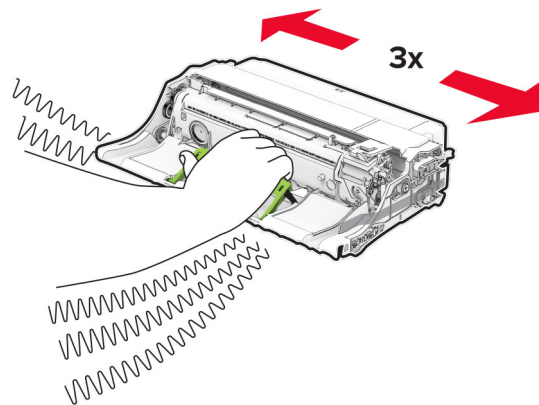


3 Irrota käytetty kuvayksikkö.



4 Ota uusi kuvayksikkö pakkauksesta.

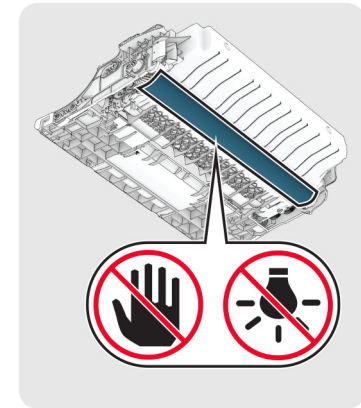
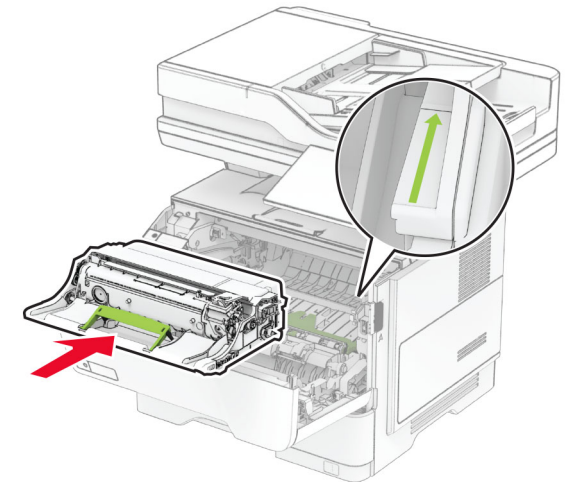
5 Tasoita kuvayksikössä oleva väriaine ravistamalla.



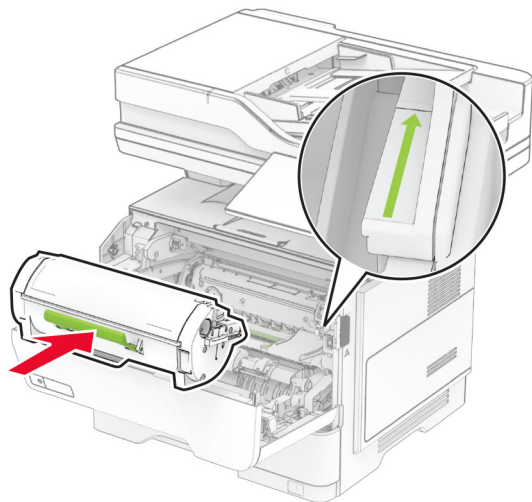
**Varoitus – vauriot mahdollisia:** Älä altista kuvayksikköä valolle kymmentä minuuttia kauempaa. Pitkäaikainen altistuminen valolle voi aiheuttaa tulostuslaatuongelmia.

**Varoitus – vauriot mahdollisia:** Älä kosketa valojohderumpua. Rumpujen koskettaminen saattaa heikentää tulevien tulostustöiden laatua.

6 Aseta uusi kuvayksikkö paikalleen.



7 Asenna väriainekasetti.



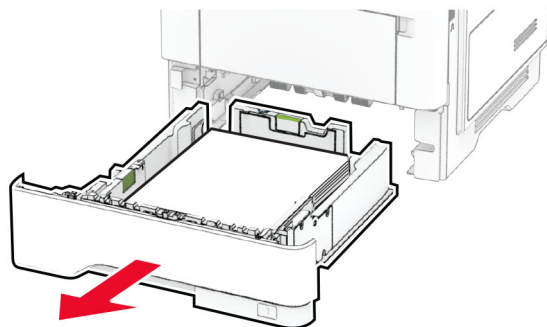
8 Sulje luukku A.

## Lokeroiden täyttäminen

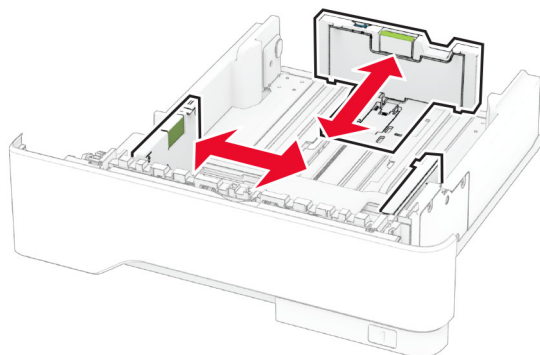
**⚠ HUOMIO – KAATUMISVAARA:** Voit vähentää laitteen epävakauden riskiä lisäämällä jokaisen lokeron erikseen. Pidä kaikki muut alustat suljettuina, kunnes niitä tarvitaan.

1 Irrota lokero.

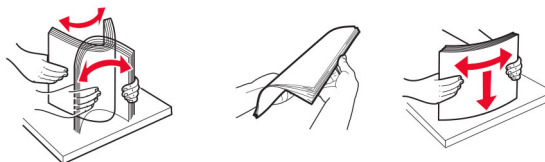
**Huomautus:** Älä irrota lokeroa tulostamisen aikana, jotta vältät paperitukokset.



2 Säädä ohjaimet lisättävän paperin koon mukaan.



3 Taivuta ja ilmasta paperipino ja suorista sen reunat, ennen kuin lisäät sen tulostimeen.



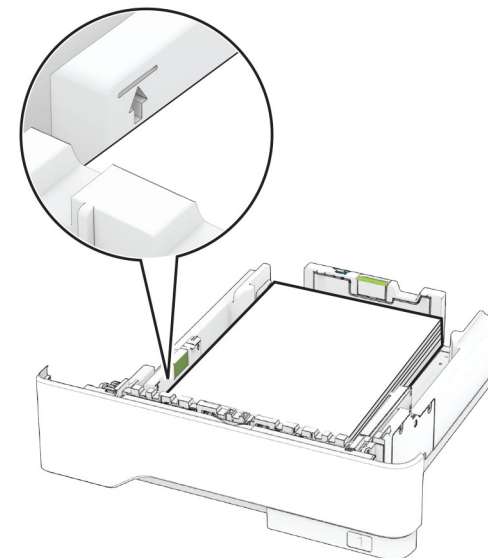
4 Lisää paperipino tulostimeen tulostuspuoli alaspäin. Varmista sen jälkeen, että ohjaimet ovat tiiviisti paperia vasten.

### Huomautuksia:

- Lisää kirjelomake tekstipuoli alaspäin niin, että otsake on lokeron etureunassa tulostettaessa yksipuolisesti.
- Lisää kirjelomake tekstipuoli ylöspäin niin, että otsake on lokeron takareunassa tulostettaessa kaksipuolisesti.
- Älä liu'uta paperia lokeroon.
- Vältä paperitukoksia varmistamalla, että pinon korkeus on paperin enimmäistäyttöosoittimen alapuolella.

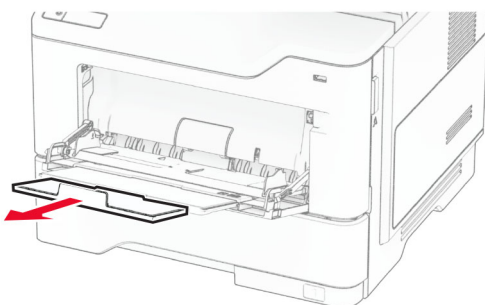
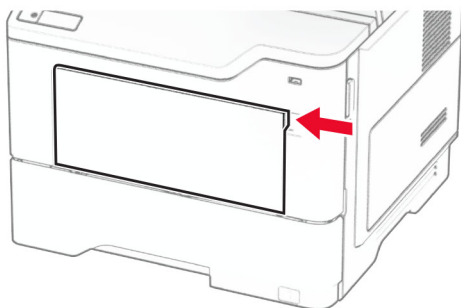
5 Aseta lokero tulostimeen.

Valitse tarvittaessa ohjauspaneelista paperikoko ja -laji, jotka vastaavat lisättyä paperia.

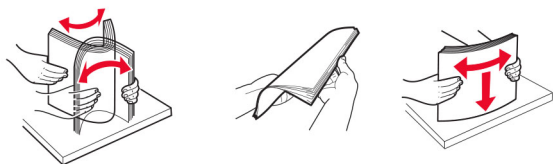


## Monisyöttölaitteen täyttö

1 Avaa monisyöttölaite.



2 Taivuta ja ilmasta paperipino ja suorista sen reunat, ennen kuin lisäät sen tulostimeen.



3 Lisää paperi tulostimeen tulostuspuoli ylöspäin.

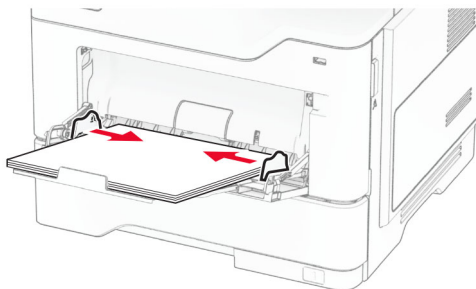
### Huomautuksia:

- Lisää kirjelmake tekstipuoli ylöspäin niin, että otsake on tulostimen takaosaa kohti tulostettaessa yksipuolisesti.
- Lisää kirjelmake tekstipuoli alaspäin niin, että otsake on tulostimen etuosaa kohti tulostettaessa kaksipuolisesti.

- Lisää kirjekuoret tulostuspuoli alaspäin niin, että läppä osoittaa vasemmalle.

**Varoitus – vauriot mahdollisia:** Älä käytä kirjekuoria, joissa on postimerkkejä, kiinnikkeitä, ikkunoita, pinnoitettua sisus tai itseliimautuvia liimapintoja.

4 Säädä ohjain lisättävän paperin koon mukaan.



5 Valitse ohjauspaneelista paperikoko- ja paperilajiasetukset, jotka vastaavat lisättyä paperia.

## Paperilajin ja -koon määrittäminen

1 Valitse aloitusnäytössä **Asetukset > Paperi > Lokeromääritys > Paperikoko/-laji** > valitse paperilähde.

2 Aseta paperikoko ja -laji.

## Tulostinohjelmiston asentaminen

### Huomautuksia:

- Tulostinohjain sisältyy ohjelmiston asennuspakettiin.
- Jos käyttämässäsi Macintosh-tietokoneessa on macOS-versio 10.7 tai uudempi, sinun ei tarvitse asentaa ohjainta, jotta voit tulostaa AirPrint-sertifioidulla tulostimella. Jos haluat käyttää mukautettuja tulostusominaisuuksia, lataa tulostinohjain.

1 Hanki ohjelmiston asennuspaketti.

- Tulostimen mukana toimitetulla Ohjelmistot-levyllä.
- Sivustostamme tai tulostimen ostopaikasta.

2 Käynnistä asennusohjelma ja seuraa tietokoneen näytön ohjeita.

## Faksiohjaimen asentaminen

1 Hae asennuspaketti joko sivustostamme tai tulostimesi ostopaikasta.

2 Käynnistä asennusohjelma ja seuraa tietokoneen näytön ohjeita.

## Laiteohjelmiston päivittäminen

Voit tehostaa tulostimen toimintaa päivittämällä tulostimen laiteohjelmiston säännöllisesti.

Lisätietoja laiteohjelmiston päivittämisestä antaa myyntiedustaja.

1 Avaa selain ja kirjoita tulostimen IP-osoite selaimen osoitekenttään.

### Huomautuksia:

- Tulostimen IP-osoite näkyy sen tulostimen päänäytössä. IP-osoite on neljä pisteillä erotettua numerosarjaa, kuten 123.123.123.123.
- Jos käytät välityspalvelinta, poista se tilapäisesti käytöstä, jotta verkkosivu latautuu oikein.

2 Valitse **Asetukset > Laite > Päivitä laiteohjelmisto**.

3 Valitse jompikumpi seuraavista:

- Valitse **Tarkista päivitykset nyt > Hyväksyn, käynnistä päivitys**.
- Lataa flash-tiedosto.
  - a Selaa päivitystiedostoon.
  - b Valitse **Lataa > Käynnistä**.

## Tulostimien lisääminen tietokoneeseen

Tee jokin seuraavista: toimista ennen kuin aloitat:

- Liitä tulostin ja tietokone samaan verkkoon. Lisätietoja tulostimen liittämiseen verkkoon on kohdassa "[Tulostimen yhdistäminen verkkoon](#)" sivulla 12.
- Liitä tietokone tulostimeen. Lisätietoja on kohdassa "[Tietokoneen yhdistäminen tulostimeen](#)" sivulla 12.
- Liitä tulostin tietokoneeseen USB-kaapelilla. Lisätietoja on kohdassa "[Kaapelien liittäminen](#)" sivulla 7.

**Huomautus:** USB-kaapeli myydään erikseen.

### Windows-käyttäjät:

1 Asenna tulostinohjain.

**Huomautus:** Lisätietoja on kohdassa "[Tulostinohjelmiston asentaminen](#)" sivulla 11.

- 2 Avaa tulostinkansio ja valitse **Lisää tulostin tai skanneri**.
- 3 Tee tulostimen mallin mukaan jokin seuraavista toimenpiteistä:
  - Valitse tulostin luettelosta ja sitten **Lisää laite**.
  - Valitse **Näytä Wi-Fi Direct -tulostimet**, valitse tulostin ja sitten **Lisää laite**.
  - Valitse **Haluamani tulostin ei ole luettelossa** ja tee sitten Lisää tulostin -ikkunassa jokin seuraavista toimenpiteistä:
    - a Valitse **Lisää tulostin TCP/IP-osoitetta tai isäntänimeä käyttämällä** ja valitse sitten **Seuraava**.
    - b Kirjoita Isäntänimi tai IP-osoite -kenttään tulostimen IP-osoite ja valitse sitten **Seuraava**.

#### Huomautuksia:

- Tulostimen IP-osoite näkyy sen tulostimen päänäytössä. IP-osoite on neljä pisteillä erotettua numerosarjaa, kuten 123.123.123.123.
  - Jos käytät välityspalvelinta, poista se tilapäisesti käytöstä, jotta verkkosivu latautuu oikein.
- c Valitse tulostinohjain ja sitten **Seuraava**.
  - d Valitse **Käytä asennettua tulostinohjainta (suositus)** ja sitten **Seuraava**.
  - e Kirjoita tulostimen nimi ja valitse **Seuraava**.
  - f Valitse tulostimen jakoasetus ja sitten **Seuraava**.
  - g Valitse **Valmis**.

#### Macintosh-käyttäjät:

- 1 Valitse tietokoneessa **Tulostimet ja skannerit**.
- 2 Valitse **+** ja sitten tulostin.
- 3 Valitse Käytä-valikosta tulostinohjain.

#### Huomautuksia:

- Valitse Macintosh-tulostinohjaimen käyttöä varten joko **AirPrint** tai **Secure AirPrint**.
  - Jos haluat käyttää mukautettuja tulostusominaisuuksia, valitse valmistajan tulostinohjain. Ohjaimen asennusohjeet ovat kohdassa "[Tulostinohjelmiston asentaminen](#)" sivulla 11.
- 4 Lisää tulostin.

## Tulostimen yhdistäminen verkkoon

Varmista, että Aktiivinen sovitin -asetuksena on Automaattinen. Valitse aloitusnäytössä **Asetukset > Verkko/portit > Verkon esittely > Aktiivinen sovitin**.

- 1 Valitse aloitusnäytössä **Asetukset > Verkko/portit > Langaton > Määritä tulostimen ohjauspaneelissa > Valitse verkko**.
- 2 Valitse Wi-Fi-verkko ja kirjoita verkon salasana.

**Huomautus:** Wi-Fi-verkko-yhteensopivien tulostinmallien alkumäärittämisessä tulee näyttöön Wi-Fi-verkon määrittämissä ohjeet.

## Wi-Fi Directin määrittäminen

Wi-Fi Direct® on Wi-Fi-pohjainen vertaistekniikka, jonka avulla langattomat laitteet voivat muodostaa suoran yhteyden Wi-Fi Direct -toimintoa tukevaan tulostimeen ilman tukiasemaa (langatonta reititintä).

Varmista, että Aktiivinen sovitin -asetuksena on Automaattinen. Valitse aloitusnäytössä **Asetukset > Verkko/portit > Verkon esittely > Aktiivinen sovitin**.

- 1 Valitse aloitusnäytössä **Asetukset > Verkko/portit > Wi-Fi Direct**.
- 2 Määritä asetukset.
  - **Ota käyttöön Wi-Fi Direct:** määrittää tulostimen käyttämään omaa Wi-Fi Direct -verkkoaan.
  - **Wi-Fi Direct -nimi:** määrittää Wi-Fi Direct -verkolle nimen.
  - **Wi-Fi Direct -salasana:** määrittää salasanan langatonta suojausta varten käytettäessä vertaisverkkoyhteyttä.
  - **Näytä salasana asetussivulla:** näyttää salasanan verkkoasetussivulla.
  - **Hyväksy painonäppäinpyynnöt automaattisesti:** sallii tulostimen hyväksyä yhteyspyynnöt automaattisesti.

**Huomautus:** Painonäppäinpyyntöjen automaattinen hyväksyntä ei ole suojattua.

#### Huomautuksia:

- Wi-Fi Direct -verkkosalasana ei näy oletusarvoisesti tulostimen näytössä. Näytä salasana ottamalla käyttöön salasanan katsomiskuvake. Valitse aloitusnäytössä **Asetukset > Suojaus > Muut > Ota käyttöön salasanan/PIN-koodin paljastus**.
- Voit näyttää Wi-Fi Direct -verkon salasanan näyttämättä sitä tulostimen näytössä. Valitse aloitusnäytössä **Asetukset > Raportit > Verkko > Verkkosalasana**.

## Tietokoneen yhdistäminen tulostimeen

Varmista ennen tietokoneen liittämistä, että Wi-Fi Direct on määritetty. Lisätietoja on kohdassa "[Wi-Fi Directin määrittäminen](#)" sivulla 12.

#### Windows-käyttäjät

- 1 Avaa tulostinkansio ja valitse **Lisää tulostin tai skanneri**.
- 2 Valitse **Näytä Wi-Fi Direct -tulostimet** ja valitse tulostimen Wi-Fi Direct -nimi.
- 3 Huomioi tulostimen kahdeksannumeroinen PIN-koodi tulostimen näytössä.
- 4 Kirjoita PIN-koodi tietokoneella.

**Huomautus:** Jos tulostinohjainta ei ole asennettu, Windows lataa asianmukaisen ohjaimen.

#### Macintosh-käyttäjät

- 1 Valitse langaton kuvake ja valitse tulostimen Wi-Fi Direct -nimi.

**Huomautus:** Merkkijono DIRECT-xy (jossa x ja y ovat kaksi satunnaista merkkiä) lisätään Wi-Fi Direct -nimen eteen.
- 2 Kirjoita Wi-Fi Direct -salasana.

**Huomautus:** Siirrä tietokone takaisin aiempaan verkkoon, kun olet katkaissut sen yhteyden Wi-Fi Direct -verkkoon.

## Mobiililaitteen liittäminen tulostimeen

Varmista ennen mobiililaitteen yhdistämistä, että Wi-Fi Direct on määritetty. Lisätietoja on kohdassa "[Wi-Fi Directin määrittäminen](#)" sivulla 12.

#### Wi-Fi Direct -toiminnon käyttäminen

**Huomautus:** Nämä ohjeet koskevat vain Android-mobiililaitteita.

- 1 Siirry mobiililaitteessa Asetukset-valikkoon.
- 2 Ota käyttöön **Wi-Fi** ja valitse **Wi-Fi Direct**.
- 3 Valitse tulostimen Wi-Fi Direct -nimi.
- 4 Vahvista yhteys tulostimen ohjauspaneelissa.

#### Wi-Fi-yhteyden muodostaminen

- 1 Siirry mobiililaitteessa Asetukset-valikkoon.



- Valitse **Wi-Fi** ja sitten tulostimen Wi-Fi Direct -nimi.

**Huomautus:** Merkkijono DIRECT-xy (jossa x ja y ovat kaksi satunnaista merkkiä) lisätään Wi-Fi Direct -nimen eteen.

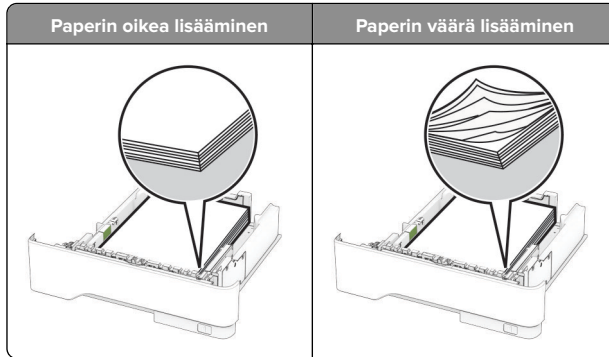
- Kirjoita Wi-Fi Direct -salasana.

## Tukosten poistaminen

### Tukosten välttäminen

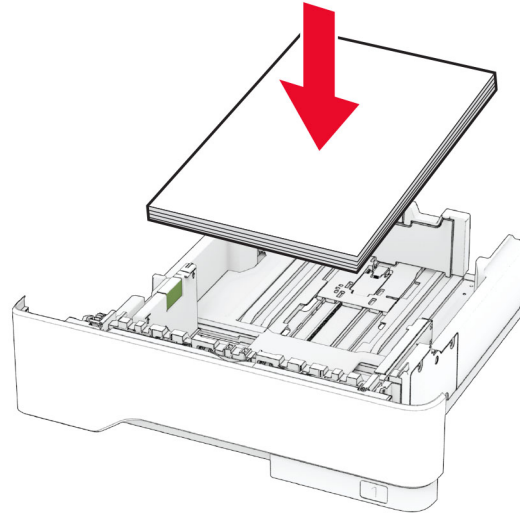
#### Lisää paperi oikein

- Varmista, että paperi on lokerossa suorassa.



- Älä lisää lokeroon paperia tai poista lokeroa tulostamisen aikana.
- Älä lisää laitteeseen liikaa paperia. Varmista, että pinon korkeus on paperin enimmäistäyttösoittimen alapuolella.

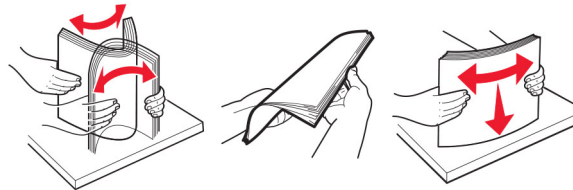
- Älä liu'uta paperia lokeroon. Lisää paperi kuvan mukaisesti.



- Varmista, että paperiohjaimet ovat oikeassa asennossa, eivätkä paina paperia tai kirjekuoria liian tiukasti.
- Työnnä lokero kunnolla paikalleen tulostimen sisään paperin lisäämisen jälkeen.

#### Käytä suositeltua paperia.

- Käytä ainoastaan suositeltua paperia tai erikoistulostusmateriaalia.
- Älä lisää rypyistä, taitettua, kostea tai käpristynyttä paperia.
- Taivuta ja ilmasta paperipino ja suorista sen reunat, ennen kuin lisäät sen tulostimeen.



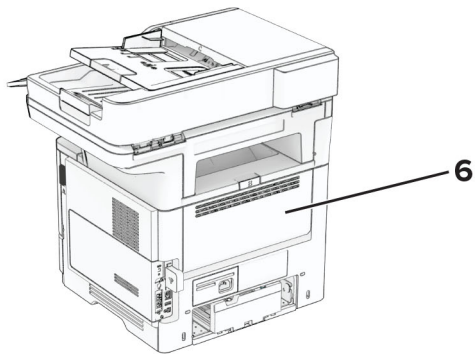
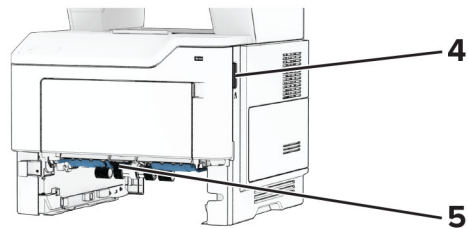
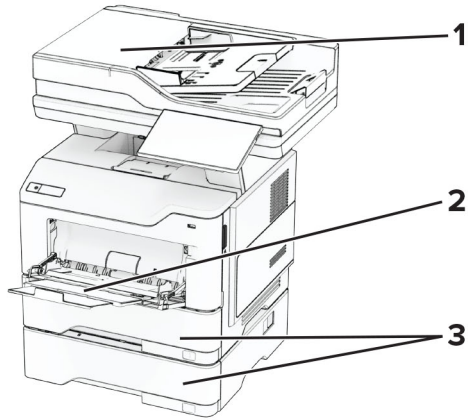
- Älä käytä käsin leikattua tai rajattua materiaalia.
- Älä käytä samassa lokerossa eri kokoisia, painoisia tai tyyppisiä papereita.
- Varmista, että paperikoko ja -laji on asetettu oikein tietokoneen tai tulostimen ohjauspaneelissa.
- Säilytä paperi valmistajan suositusten mukaisesti.

## Tukoksen sijainnin tunnistaminen

#### Huomautuksia:

- Kun Tukosavustaja-asetuksena on Käytössä, tulostin tyhjentää tyhjästä tai osittain tulostetut sivut, kun juuttunut sivu on poistettu. Tarkista tyhjä sivu tulosteista.
- Kun Tukoselvitys-asetuksena on Käytössä tai Automaattinen, tulostin tulostaa juuttuneet sivut uudelleen.



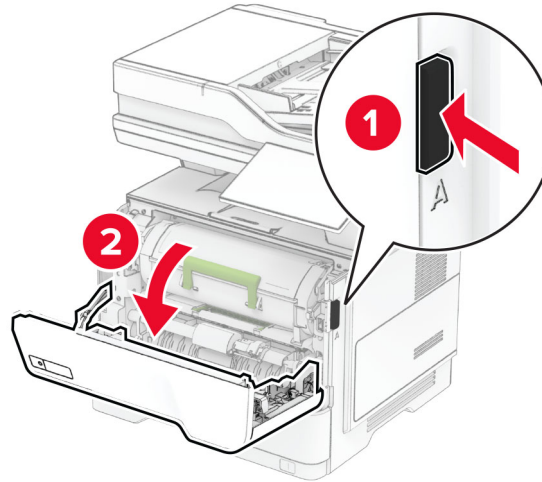


	Tukosten sijainnit
1	Automaattinen asiakirjansyöttölaite
2	Monikäyttösyöttöaukko
3	Lokerot
4	Luukku A

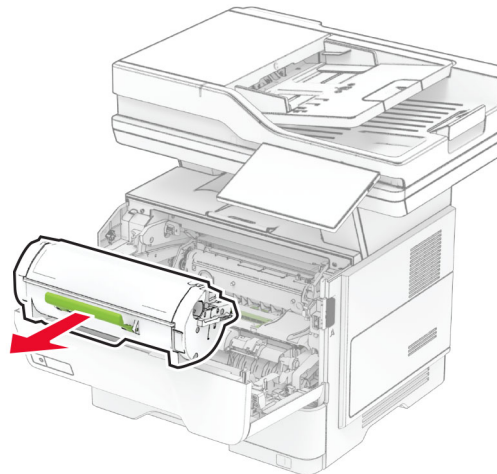
	Tukosten sijainnit
5	Kaksipuolinen tulostusyksikkö
6	Luukku B

## Paperitukos luukussa A

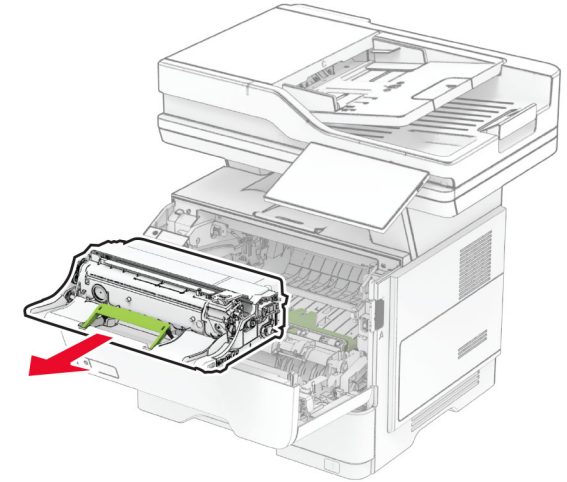
1 Avaa luukku A.



2 Irrota ilmoituksessa mainittu värikasetti.



3 Irrota kuvayksikkö.



**Varoitus – vauriot mahdollisia:** Älä altista kuvayksikköä valolle kymmentä minuuttia kauempaa. Pitkäaikainen altistuminen valolle voi aiheuttaa tulostuslaatuongelmia.

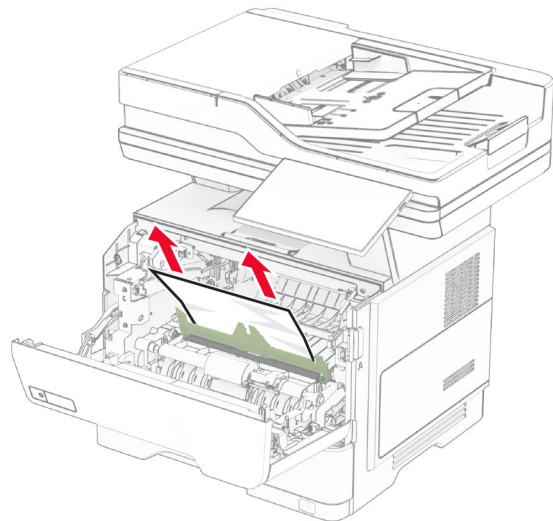
**Varoitus – vauriot mahdollisia:** Älä kosketa valojohderumpua. Rumpujen koskettaminen saattaa heikentää tulevien tulostustöiden laatua.



4 Poista juuttunut paperi.

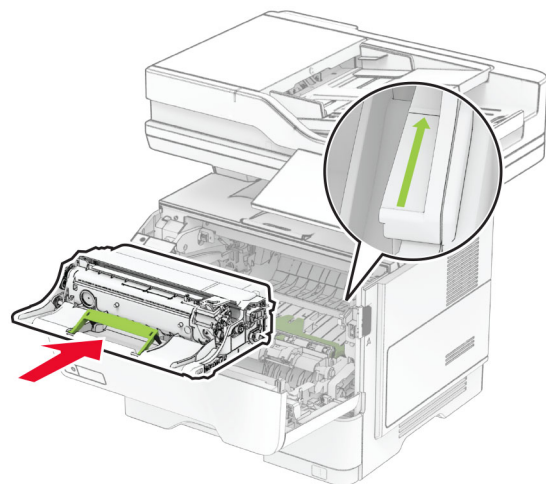
**⚠️ HUOMIO – KUUMA PINTA:** Tulostimen sisäosat voivat olla kuumat. Voit välttää palovammoja koskettamalla osia vasta, kun niiden pinta on jäähtynyt.

**Huomautus:** Varmista, että poistat kaikki paperinpalat.



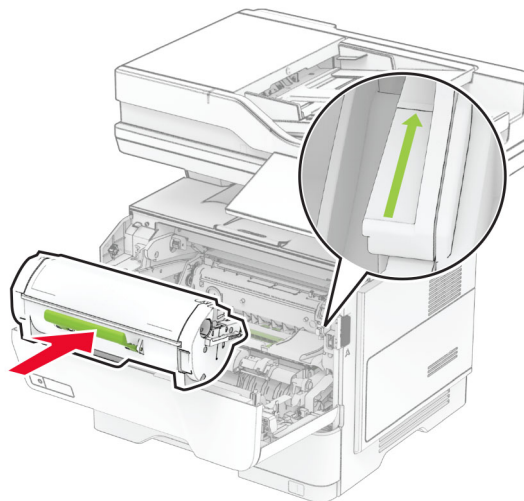
**5** Aseta kuvayksikkö paikalleen.

**Huomautus:** Käytä tulostimessa olevia nuolia ohjaimina.



**6** Asenna väriainekasetti.


**Huomautus:** Käytä tulostimessa olevia nuolia ohjaimina.

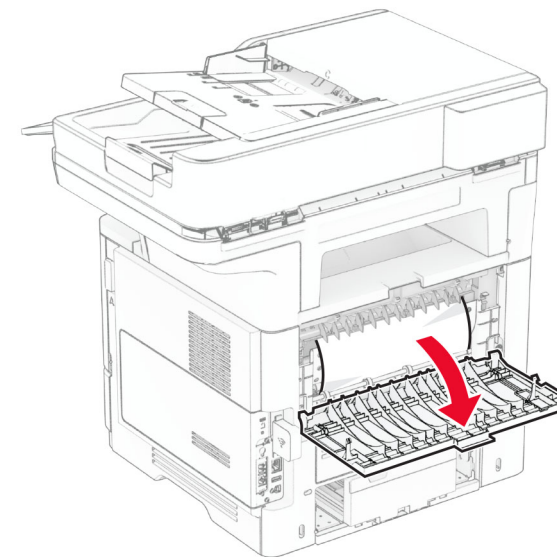


**7** Sulje luukku A.

## Paperitukos luukussa B

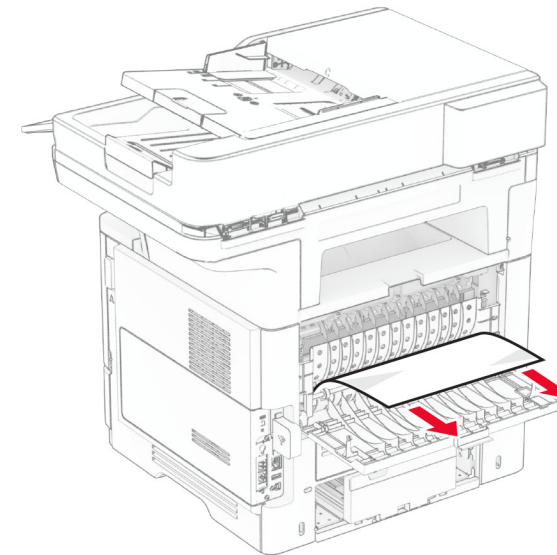
**1** Avaa luukku B.

 **HUOMIO – KUUMA PINTA:** Tulostimen sisäosat voivat olla kuumat. Voit välttää palovammoja koskettamalla osia vasta, kun niiden pinta on jäähtynyt.



**2** Poista juuttunut paperi.

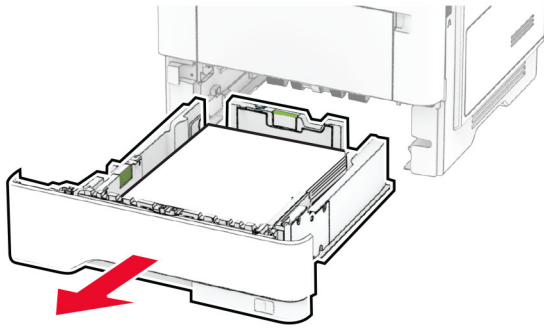
**Huomautus:** Varmista, että poistat kaikki paperinpalat.



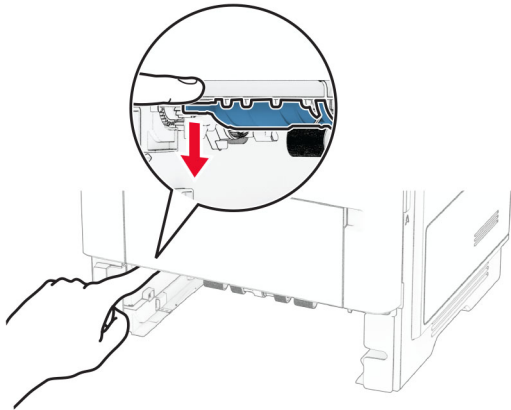
**3** Sulje luukku B.

## Paperitukos arkinkääntäjässä

1 Irrota lokero.

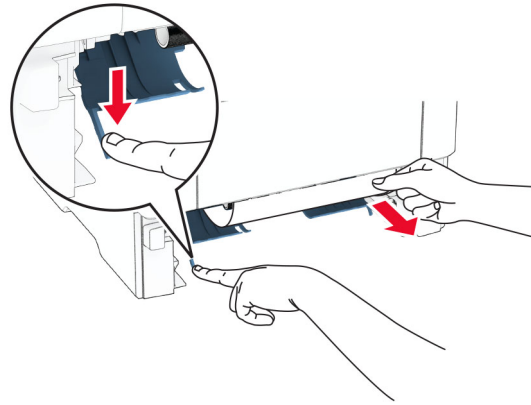


2 Avaa kaksipuolinen tulostusyksikkö painamalla sen salpaa.



3 Poista juuttunut paperi.

**Huomautus:** Varmista, että poistat kaikki paperinpalat.

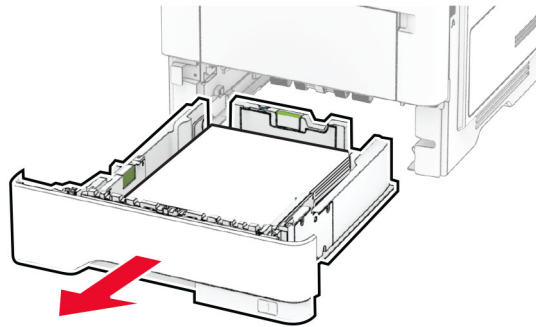


4 Aseta lokero tulostimeen.

## Paperitukos lokeroissa

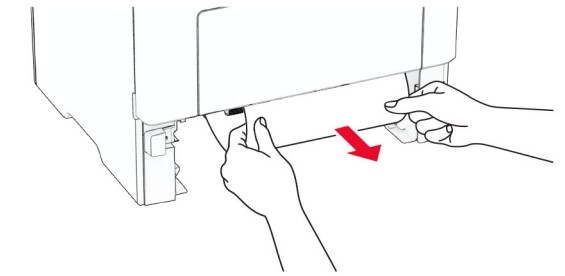
1 Irrota lokero.

**Varoitus – vauriot mahdollisia:** Estä sähköstaattisen purkauksen aiheuttama vahinko koskettamalla tulostimen metallikehystä ennen kuin avaat tai kosketat tulostimen sisäosia.



2 Poista juuttunut paperi.

**Huomautus:** Varmista, että poistat kaikki paperinpalat.



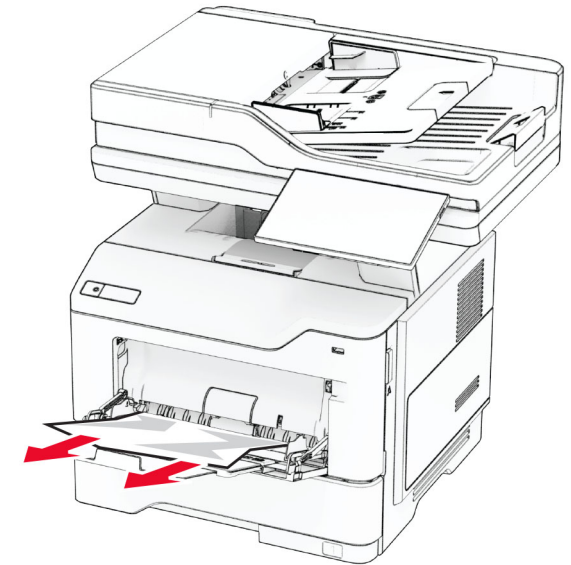
3 Aseta lokero tulostimeen.

## Paperitukos monisyöttölaitteessa

1 Poista paperit monisyöttölaitteesta.

2 Poista juuttunut paperi.

**Huomautus:** Varmista, että poistat kaikki paperinpalat.

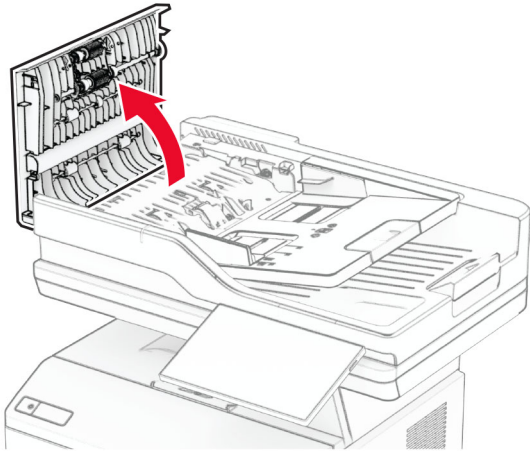


3 Lisää paperia ja säädä paperiohjain.

## Paperitukos automaattisessa asiakirjansyöttölaitteessa

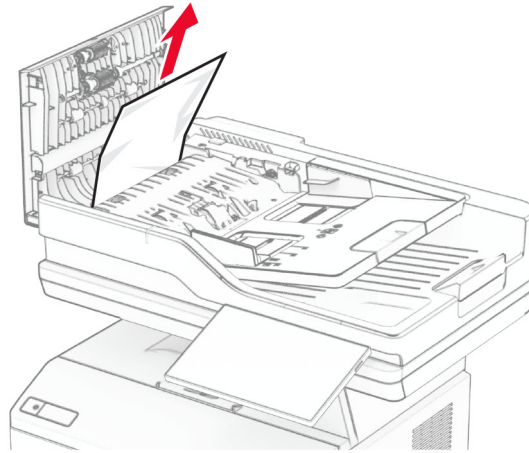
### Paperitukos asiakirjansyöttölaitteen yläkannen alla

- 1 Poista kaikki alkuperäiset asiakirjat asiakirjansyöttölaitteen lokerosta.
- 2 Avaa luukku C.



- 3 Poista juuttunut paperi.

**Huomautus:** Varmista, että poistat kaikki paperinpalat.

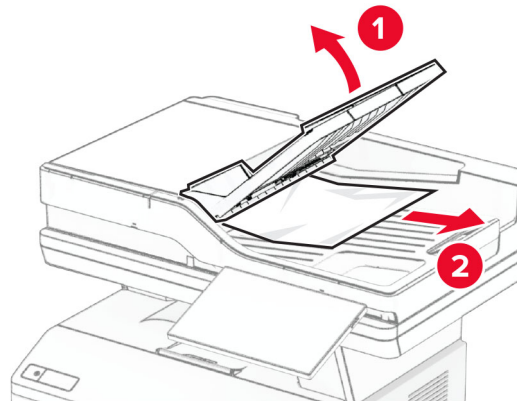


- 4 Sulje luukku C.

### Paperitukos asiakirjansyöttölaitteen tulostusalustan alla

- 1 Poista kaikki alkuperäiset asiakirjat asiakirjansyöttölaitteen lokerosta.
- 2 Avaa asiakirjansyöttölaitteen lokero ja poista juuttunut paperi.

**Huomautus:** Varmista, että poistat kaikki paperinpalat.



- 3 Aseta asiakirjansyöttölaitteen lokero takaisin paikalleen.