

Trumpa rodyklė

Kopijavimas

Kopijų darymas


- 1 Dokumento originalą įdėkite į ADT dėklą arba padėkite ant skenerio stiklo.

Pastaba: Norėdami išvengti apkarpyto vaizdo, įsitikinkite, kad dokumento originalas ir spaudinys yra tokio paties popieriaus formato.

- 2 Pradžios ekrane palieskite **Kopijuoti** ir nurodykite kopijų skaičių.

Jei reikia, pakoreguokite kopijavimo nustatymus.

- 3 Nukopijuokite dokumentą.

Pastaba: Norėdami kopiją padaryti greitai, pradžios ekrane palieskite .

Kopijavimas ant abiejų popieriaus pusių

- 1 Dokumento originalą įdėkite į ADT dėklą arba padėkite ant skenerio stiklo.
- 2 Pradžios ekrane palieskite **Kopijuoti > Nustatymai > Pusės**.
- 3 Palieskite **Iš vienpusio į dvipusį** arba **Iš dvipusio į dvipusį**.
- 4 Nukopijuokite dokumentą.

Kelių puslapių kopijavimas viename lape

- 1 Dokumento originalą įdėkite į ADT dėklą arba padėkite ant skenerio stiklo.
- 2 Pradžios ekrane palieskite **Kopijuoti > Nustatymai > Puslapiai vienoje pusėje**.
- 3 Nustatykite ir pasirinkite puslapių skaičių vienoje pusėje bei puslapio orientaciją.

- 4 Nukopijuokite dokumentą.

El. paštas

El. pašto SMTP nustatymų konfigūravimas

Norėdami nusiųsti nuskenuotą dokumentą el. paštu, sukonfigūruokite paprastojo pašto siuntimo protokolo (SMTP) nustatymus. Kiekvieno el. pašto paslaugų teikėjo nustatymai skiriasi.

Prieš pradėdami įsitikinkite, kad spausdintuvas yra prijungtas prie tinklo, o tinklas yra prijungtas prie interneto.

Naudojant įtaisytajį interneto serverį (EWS)

- 1 Atidarykite interneto naršyklę ir adreso lauke įveskite spausdintuvo IP adresą.

Pastabos:

- Spausdintuvo pradžios ekrane peržiūrėkite spausdintuvo IP adresą. IP adresas rodomas kaip keturi taškai atskirtų skaičių rinkiniai, pavyzdžiui, 123.123.123.123.
- Jei naudojate įgaliojimą serverį, laikinai jį išjunkite, kad galėtumėte tinkamai įkelti tinklalapį.

- 2 Spustelėkite **Nustatymai > El. paštas**.

- 3 Dalyje El. pašto sąranka sukonfigūruokite nustatymus.

Pastabos:

- Jei reikia daugiau informacijos apie slaptažodį, peržiūrėkite [el. pašto paslaugų teikėjų](#) sąrašą.
- Jei jūsų paslaugų teikėjo sąrašė nėra, susisieki su savo paslaugų teikėju ir paprašykite nustatymų.

- 4 Spustelėkite **Išsaugoti**.

Meniu Nustatymai naudojimas spausdintuve

- 1 Pradžios ekrane palieskite **Nustatymai > El. paštas > El. pašto sąranka**.
- 2 Sukonfigūruokite nustatymus.

Pastabos:

- Jei reikia daugiau informacijos apie slaptažodį, peržiūrėkite [el. pašto paslaugų teikėjų](#) sąrašą.
- Jei jūsų paslaugų teikėjo sąrašė nėra, susisieki su savo paslaugų teikėju ir paprašykite nustatymų.

El. pašto paslaugų teikėjai

- [„AOL Mail“](#)
- [„Comcast Mail“](#)
- [„Gmail“](#)
- [„iCloud Mail“](#)
- [„Mail.com“](#)
- [„NetEase Mail“ \(mail.126.com\)](#)
- [„NetEase Mail“ \(mail.163.com\)](#)
- [„NetEase Mail“ \(mail.yeah.net\)](#)
- [„Outlook Live“ arba „Microsoft 365“](#)
- [„QQ Mail“](#)
- [„Sina Mail“](#)
- [„Sohu Mail“](#)
- [„Yahoo! Mail“](#)
- [„Zoho Mail“](#)

Pastabos:

- Jei naudodami pateiktus nustatymus pastebite klaidų, susisieki su savo el. pašto paslaugų teikėju.
- Jei jūsų paslaugų teikėjo sąrašė nėra, susisieki su savo paslaugų teikėju.

„AOL Mail“

Nustatymas	Vertė
Pirminis SMTP tinklų sietuvas	smtp.aol.com
Pirminio SMTP tinklų sietuvo prievadas	587
Naudoti SSL/TLS	Privalomas
Reikalauti patikimo liudijimo	Išjungta
Atgalinis adresas	Jūsų el. pašto adresas
SMTP serverio tapatumo nustatymas	Prisijungimas / atviras tekstas

Nustatymas	Vertė
[renginio inicijuojamas elektroninis laiškas	Naudoti [renginio SMTP prisijungimo duomenis
[renginio naudotojo vardas	Jūsų el. pašto adresas
[renginio slaptažodis	Programos slaptažodis Pastaba: Norėdami sukurti programos slaptažodį, eikite į puslapį AOL paskyrų saugumas , prisijunkite prie savo paskyros ir spustelėkite Generuoti programos slaptažodį .

„Comcast Mail“

Nustatymas	Vertė
Pirminis SMTP tinklų sietuvas	smtp.comcast.net
Pirminio SMTP tinklų sietuvo prievadas	587
Naudoti SSL/TLS	Privalomas
Reikalauti patikimo liudijimo	Išjungta
Atgalinis adresas	Jūsų el. pašto adresas
SMTP serverio tapatumo nustatymas	Prisijungimas / atviras tekstas
[renginio inicijuojamas elektroninis laiškas	Naudoti [renginio SMTP prisijungimo duomenis
[renginio naudotojo vardas	Jūsų el. pašto adresas
[renginio slaptažodis	Paskyros slaptažodis

Pastaba: [sitikinkite, kad paskyroje [galintas trečiosios šalies prieigos saugos nustatymas. Daugiau informacijos rasite [„Comcast Xfinity Connect“ žinyno puslapyje](#).

Gmail™

Pastaba: [sitikinkite, kad jūsų „Google“ paskyroje [galintas verifikavimas dviem veiksmis. Jei norite [galinti verifikavimą dviem veiksmis, eikite į puslapį [„Google“ paskyrų saugumas](#), prisijunkite prie savo paskyros ir sekcijoje „Prisijungimas prie „Google““ spustelėkite **Verifikavimas dviem veiksmis**.

Nustatymas	Vertė
Pirminis SMTP tinklų sietuvas	smtp.gmail.com
Pirminio SMTP tinklų sietuvo prievadas	587
Naudoti SSL/TLS	Privalomas
Reikalauti patikimo liudijimo	Išjungta
Atgalinis adresas	Jūsų el. pašto adresas
SMTP serverio tapatumo nustatymas	Prisijungimas / atviras tekstas
[renginio inicijuojamas elektroninis laiškas	Naudoti [renginio SMTP prisijungimo duomenis
[renginio naudotojo vardas	Jūsų el. pašto adresas
[renginio slaptažodis	Programos slaptažodis Pastabos: <ul style="list-style-type: none"> Jei norite sukurti programos slaptažodį, eikite į puslapį „Google“ paskyrų saugumas, prisijunkite prie savo paskyros ir sekcijoje „Prisijungimas prie „Google““ spustelėkite Programų slaptažodžiai. Elementas „Programų slaptažodžiai“ rodomas, tik jei yra [galintas verifikavimas dviem veiksmis.

„iCloud Mail“

Pastaba: [sitikinkite, kad jūsų paskyroje [galintas verifikavimas dviem veiksmis.

Nustatymas	Vertė
Pirminis SMTP tinklų sietuvas	smtp.mail.me.com
Pirminio SMTP tinklų sietuvo prievadas	587
Naudoti SSL/TLS	Privalomas
Reikalauti patikimo liudijimo	Išjungta
Atgalinis adresas	Jūsų el. pašto adresas
SMTP serverio tapatumo nustatymas	Prisijungimas / atviras tekstas
[renginio inicijuojamas elektroninis laiškas	Naudoti [renginio SMTP prisijungimo duomenis
[renginio naudotojo vardas	Jūsų el. pašto adresas
[renginio slaptažodis	Programos slaptažodis Pastaba: Jei norite sukurti programos slaptažodį, eikite į puslapį „iCloud“ paskyrų tvarkymas , prisijunkite prie savo paskyros ir sekcijoje Saugumas spustelėkite Generuoti slaptažodį .

„Mail.com“

Nustatymas	Vertė
Pirminis SMTP tinklų sietuvas	smtp.mail.com
Pirminio SMTP tinklų sietuvo prievadas	587
Naudoti SSL/TLS	Privalomas
Reikalauti patikimo liudijimo	Išjungta
Atgalinis adresas	Jūsų el. pašto adresas
SMTP serverio tapatumo nustatymas	Prisijungimas / atviras tekstas
[renginio inicijuojamas elektroninis laiškas	Naudoti [renginio SMTP prisijungimo duomenis
[renginio naudotojo vardas	Jūsų el. pašto adresas
[renginio slaptažodis	Paskyros slaptažodis

„NetEase Mail“ (mail.126.com)

Pastaba: Įsitinkite, kad jūsų paskyroje įgalinta SMTP paslauga. Jei norite įgalinti šią paslaugą, „NetEase Mail“ pradžios tinklalapyje spustelėkite **Nustatymai > POP3/SMTP/IMAP** ir įgalinkite arba **IMAP/SMTP paslaugą**, arba **POP3/SMTP paslaugą**.

Nustatymas	Vertė
Pirminis SMTP tinklų sietuvas	smtp.126.com
Pirminio SMTP tinklų sietuvo prievadas	465
Naudoti SSL/TLS	Privalomas
Reikalauti patikimo liudijimo	Išjungta
Atgalinis adresas	Jūsų el. pašto adresas
SMTP serverio tapatumo nustatymas	Prisijungimas / atviras tekstas
Įrenginio inicijuojamas elektroninis laiškas	Naudoti įrenginio SMTP prisijungimo duomenis
Įrenginio naudotojo vardas	Jūsų el. pašto adresas
Įrenginio slaptažodis	Prieigos teisės slaptažodis Pastaba: Prieigos teisės slaptažodis suteikiamas, kai yra įgalinta IMAP/SMTP paslauga arba POP3/SMTP paslauga.

„NetEase Mail“ (mail.163.com)

Pastaba: Įsitinkite, kad jūsų paskyroje įgalinta SMTP paslauga. Jei norite įgalinti šią paslaugą, „NetEase Mail“ pradžios tinklalapyje spustelėkite **Nustatymai > POP3/SMTP/IMAP** ir įgalinkite arba **IMAP/SMTP paslaugą**, arba **POP3/SMTP paslaugą**.

Nustatymas	Vertė
Pirminis SMTP tinklų sietuvas	smtp.163.com
Pirminio SMTP tinklų sietuvo prievadas	465
Naudoti SSL/TLS	Privalomas
Reikalauti patikimo liudijimo	Išjungta

Nustatymas	Vertė
Atgalinis adresas	Jūsų el. pašto adresas
SMTP serverio tapatumo nustatymas	Prisijungimas / atviras tekstas
Įrenginio inicijuojamas elektroninis laiškas	Naudoti įrenginio SMTP prisijungimo duomenis
Įrenginio naudotojo vardas	Jūsų el. pašto adresas
Įrenginio slaptažodis	Prieigos teisės slaptažodis Pastaba: Prieigos teisės slaptažodis suteikiamas, kai yra įgalinta IMAP/SMTP paslauga arba POP3/SMTP paslauga.

„NetEase Mail“ (mail.yeah.net)

Pastaba: Įsitinkite, kad jūsų paskyroje įgalinta SMTP paslauga. Jei norite įgalinti šią paslaugą, „NetEase Mail“ pradžios tinklalapyje spustelėkite **Nustatymai > POP3/SMTP/IMAP** ir įgalinkite arba **IMAP/SMTP paslaugą**, arba **POP3/SMTP paslaugą**.

Nustatymas	Vertė
Pirminis SMTP tinklų sietuvas	smtp.yeah.net
Pirminio SMTP tinklų sietuvo prievadas	465
Naudoti SSL/TLS	Privalomas
Reikalauti patikimo liudijimo	Išjungta
Atgalinis adresas	Jūsų el. pašto adresas
SMTP serverio tapatumo nustatymas	Prisijungimas / atviras tekstas
Įrenginio inicijuojamas elektroninis laiškas	Naudoti įrenginio SMTP prisijungimo duomenis
Įrenginio naudotojo vardas	Jūsų el. pašto adresas
Įrenginio slaptažodis	Prieigos teisės slaptažodis Pastaba: Prieigos teisės slaptažodis suteikiamas, kai yra įgalinta IMAP/SMTP paslauga arba POP3/SMTP paslauga.

„Outlook Live“ arba „Microsoft 365“

Šie nustatymai taikomi outlook.com ir hotmail.com el. pašto sritims (domenams) bei „Microsoft 365“ paskyroms.

Nustatymas	Vertė
Pirminis SMTP tinklų sietuvas	smtp.office365.com
Pirminio SMTP tinklų sietuvo prievadas	587
Naudoti SSL/TLS	Privalomas
Reikalauti patikimo liudijimo	Išjungta
Atgalinis adresas	Jūsų el. pašto adresas
SMTP serverio tapatumo nustatymas	Prisijungimas / atviras tekstas
Įrenginio inicijuojamas elektroninis laiškas	Naudoti įrenginio SMTP prisijungimo duomenis
Įrenginio naudotojo vardas	Jūsų el. pašto adresas
Įrenginio slaptažodis	Paskyros slaptažodis arba programos slaptažodis Pastabos: <ul style="list-style-type: none">• Paskyroms, kurioms išjungtas verifikavimas dviem veiksmiais, naudokite savo paskyros slaptažodį.• outlook.com arba hotmail.com paskyroms, kurioms įjungtas verifikavimas dviem veiksmiais, naudokite programos slaptažodį. Norėdami sukurti programos slaptažodį, eikite į puslapį „Outlook Live“ paskyrų tvarkymas ir prisijunkite prie savo paskyros.

Pastaba: Norėdami sužinoti apie papildomus sąrankos variantus „Microsoft 365“ naudojančiam verslui, eikite į [„Microsoft 365“ žinyno puslapį](#).

„QQ Mail“

Pastaba: Įsitinkite, kad jūsų paskyroje įgalinta SMTP paslauga. Norėdami įgalinti paslaugą, „QQ Mail“ pradžios tinklalapyje spustelėkite **Nustatymai > Paskyra**. Sekcijoje POP3/IMAP/SMTP/Exchange/CardDAV/CalDAV paslauga įgalinkite arba **POP3/SMTP paslaugą**, arba **IMAP/SMTP paslaugą**.

Nustatymas	Vertė
Pirminis SMTP tinklų sietuvas	smtp.qq.com
Pirminio SMTP tinklų sietuvo prievadas	587
Naudoti SSL/TLS	Privalomas
Reikalauti patikimo liudijimo	Išjungta
Atgalinis adresas	Jūsų el. pašto adresas
SMTP serverio tapatumo nustatymas	Prisijungimas / atviras tekstas
Įrenginio inicijuojamas elektroninis laiškas	Naudoti įrenginio SMTP prisijungimo duomenis
Įrenginio naudotojo vardas	Jūsų el. pašto adresas
Įrenginio slaptažodis	Prieigos teisės kodas Pastaba: Jei norite sugeneruoti prieigos teisės kodą, „QQ Mail“ pradžios tinklalapyje spustelėkite Nustatymai > Paskyra ir sekcijoje POP3/IMAP/SMTP/Exchange/CardDAV/CalDAV paslauga spustelėkite Generuoti prieigos teisės kodą .

„Sina Mail“

Pastaba: Įsitinkite, kad jūsų paskyroje įgalinta POP3/SMTP paslauga. Norėdami įgalinti šią paslaugą, „Sina Mail“ pradžios tinklalapyje spustelėkite **Nustatymai > Daugiau nustatymų > Naudotojo POP/IMAP/SMTP** ir įgalinkite **POP3/SMTP paslaugą**.

Nustatymas	Vertė
Pirminis SMTP tinklų sietuvas	smtp.sina.com
Pirminio SMTP tinklų sietuvo prievadas	587
Naudoti SSL/TLS	Privalomas
Reikalauti patikimo liudijimo	Išjungta
Atgalinis adresas	Jūsų el. pašto adresas
SMTP serverio tapatumo nustatymas	Prisijungimas / atviras tekstas
Įrenginio inicijuojamas elektroninis laiškas	Naudoti įrenginio SMTP prisijungimo duomenis
Įrenginio naudotojo vardas	Jūsų el. pašto adresas
Įrenginio slaptažodis	Prieigos teisės kodas Pastaba: Norėdami sukurti prieigos teisės kodą, el. pašto pradžios tinklalapyje spustelėkite Nustatymai > Daugiau nustatymų > Naudotojo POP/IMAP/SMTP ir įgalinkite Prieigos teisės kodo būseną .

„Sohu Mail“

Pastaba: Įsitinkite, kad jūsų paskyroje įgalinta SMTP paslauga. Jei norite įgalinti šią paslaugą, „Sohu Mail“ pradžios tinklalapyje spustelėkite **Parinkty > Nustatymai > POP3/SMTP/IMAP** ir įgalinkite arba **IMAP/SMTP paslaugą**, arba **POP3/SMTP paslaugą**.

Nustatymas	Vertė
Pirminis SMTP tinklų sietuvas	smtp.sohu.com
Pirminio SMTP tinklų sietuvo prievadas	465
Naudoti SSL/TLS	Privalomas

Nustatymas	Vertė
Reikalauti patikimo liudijimo	Išjungta
Atgalinis adresas	Jūsų el. pašto adresas
SMTP serverio tapatumo nustatymas	Prisijungimas / atviras tekstas
Įrenginio inicijuojamas elektroninis laiškas	Naudoti įrenginio SMTP prisijungimo duomenis
Įrenginio naudotojo vardas	Jūsų el. pašto adresas
Įrenginio slaptažodis	Nepriklausomas slaptažodis Pastaba: Nepriklausomas slaptažodis suteikiamas, kai yra įgalinta IMAP/SMTP paslauga arba POP3/SMTP paslauga.

„Yahoo! Mail“

Nustatymas	Vertė
Pirminis SMTP tinklų sietuvas	smtp.mail.yahoo.com
Pirminio SMTP tinklų sietuvo prievadas	587
Naudoti SSL/TLS	Privalomas
Reikalauti patikimo liudijimo	Išjungta
Atgalinis adresas	Jūsų el. pašto adresas
SMTP serverio tapatumo nustatymas	Prisijungimas / atviras tekstas
Įrenginio inicijuojamas elektroninis laiškas	Naudoti įrenginio SMTP prisijungimo duomenis
Įrenginio naudotojo vardas	Jūsų el. pašto adresas
Įrenginio slaptažodis	Programos slaptažodis Pastaba: Norėdami sukurti programos slaptažodį, eikite į puslapį „Yahoo“ paskyrų saugumas , prisijunkite prie savo paskyros ir spustelėkite Generuoti programos slaptažodį .

„Zoho Mail“

Nustatymas	Vertė
Pirminis SMTP tinklų sietuvas	smtp.zoho.com
Pirminio SMTP tinklų sietuvo prievadas	587
Naudoti SSL/TLS	Privalomas
Reikalauti patikimo liudijimo	Išjungta
Atgalinis adresas	Jūsų el. pašto adresas
SMTP serverio tapatumo nustatymas	Prisijungimas / atviras tekstas
Įrenginio inicijuojamas elektroninis laiškas	Naudoti įrenginio SMTP prisijungimo duomenis
Įrenginio naudotojo vardas	Jūsų el. pašto adresas
Įrenginio slaptažodis	Paskyros slaptažodis arba programos slaptažodis Pastabos: <ul style="list-style-type: none">Paskyroms, kurioms išjungtas verifikavimas dviem veiksmis, naudokite savo paskyros slaptažodį.Paskyroms, kurioms įjungtas verifikavimas dviem veiksmis, naudokite programos slaptažodį. Jei norite sukurti programos slaptažodį, eikite į puslapį „Zoho Mail“ paskyrų saugumas, prisijunkite prie savo paskyros ir sekcijoje Konkrečių programų slaptažodžiai spustelėkite Generuoti naują slaptažodį.

Elektroninio laiško siuntimas

Prieš pradėdami įsitikinkite, kad sukonfigūruoti SMTP nustatymai. Norėdami gauti daugiau informacijos, žr. [„El. pašto SMTP nustatymų konfigūravimas“ 1 puslapyje](#).

- 1 Dokumento originalą įdėkite į ADT dėklą arba padėkite ant skenerio stiklo.
- 2 Pradžios ekrane palieskite **El. paštas** ir įveskite reikiamą informaciją.
- 3 Jei reikia, sukonfigūruokite skenavimo nustatymus.
- 4 Išsiųskite elektroninį laišką.

Skenavimas

Skenavimas į kompiuterį

Prieš pradėdami įsitikinkite, kad kompiuteris ir spausdintuvas yra prijungti prie to paties tinklo.

„Windows“ naudotojams

Pastaba: Įsitikinkite, kad spausdintuvas yra prijungtas prie tinklo. Norėdami gauti daugiau informacijos, žr. [„Spausdintuvų pridėjimas prie kompiuterio“ 12 puslapyje](#).

- 1 Dokumento originalą įdėkite į automatinį dokumentų tiektuvą arba padėkite ant skenerio stiklo.
- 2 Kompiuteryje atidarykite funkciją **„Windows“ siuntimas faksu ir skenavimas**.
- 3 Spustelėkite **Naujas nuskaitymas**, tada pasirinkite skaitytuvo šaltinį.
- 4 Jei reikia, pakeiskite skenavimo nustatymus.
- 5 Nuskenuokite dokumentą.
- 6 Spustelėkite **Išsaugoti kaip**, įveskite failo pavadinimą, tada spustelėkite **Išsaugoti**.

„Macintosh“ naudotojams

Pastaba: Įsitikinkite, kad spausdintuvas yra prijungtas prie tinklo. Norėdami gauti daugiau informacijos, žr. [„Spausdintuvų pridėjimas prie kompiuterio“ 12 puslapyje](#).

- 1 Dokumento originalą įdėkite į automatinį dokumentų tiektuvą arba padėkite ant skenerio stiklo.
- 2 Kompiuteryje atlikite vieną iš šių veiksmų:
 - Atidarykite **Vaizdo fiksavimas**.
 - Atidarykite **Spausdintuvai ir skeneriai** ir pasirinkite spausdintuvą. Spustelėkite **Skenuoti > Atidaryti skenerį**.
- 3 Lange Skeneris atlikite vieną ar daugiau iš toliau nurodytų veiksmų:
 - Pasirinkite vietą, kurioje norite išsaugoti nuskaitytą dokumentą.
 - Pasirinkite dokumento originalo formatą.
 - Jei norite skenuoti iš ADT, pasirinkite meniu elementą **Dokumentų tiektuvas**, esantį Meniu „Skenuoti“, arba įgalinkite elementą **Naudoti dokumentų tiektuvą**.

- Jei reikia, sukonfigūruokite skenavimo nustatymus.

- 4 Spustelėkite **Skenuoti**.

Faksas

Fakso nustatymas spausdintuve

Fakso funkcijos nustatymas naudojant analoginį faksimilinį ryšį

Pastabos:

- Kai kurie ryšio metodai taikomi tik kai kuriose šalyse ar regionuose.
- Jei fakso funkcija yra įjungta ir nėra visiškai nustatyta, indikatorius lemputė gali mirksėti raudona spalva.
- Jei nėra TCP / IP aplinkos, nustatydami faksą naudokitės valdymo skydeliu.

Įspėjimas—Galima sugadinti: Norėdami išvengti duomenų praradimo arba spausdintuvo veikimo sutrikimo, aktyviai siųsdami ar priimdami faksogramas nelieskite laidų arba spausdintuvo nurodytose vietose.



Valdymo skydelio naudojimas

- 1 Pradžios ekrane palieskite **Nustatymai > Faksas > Faksimilinio ryšio sąranka > Bendrieji fakso nustatymai**.
- 2 Sukonfigūruokite nustatymus.

Įtaisytojo interneto serverio (EWS) naudojimas

- 1 Atidarykite interneto naršyklę ir adreso lauke įveskite spausdintuvo IP adresą.

Pastabos:

- Pradžios ekrane pasižiūrėkite spausdintuvo IP adresą. IP adresas rodomas kaip keturi taškais atskirtų skaičių rinkiniai, pavyzdžiui, 123.123.123.123.
- Jei naudojate įgaliotąjį serverį, laikinai jį išjunkite, kad galėtumėte tinkamai įkelti tinklalapį.

- 2 Spustelėkite **Nustatymai > Faksas > Faksimilinio ryšio sąranka > Bendrieji fakso nustatymai**.
- 3 Sukonfigūruokite nustatymus.
- 4 Vykdykite pakeitimus.

Fakso funkcijos nustatymas naudojant fakso serverį

Pastabos:

- Ši funkcija leidžia siųsti faksogramas faksimilinių paslaugų teikėjui, palaikančiam el. laiškų gavimą.
- Ši funkcija palaiko tik išsiunčiamas faksogramas. Norėdami palaikyti faksogramų priėmimą, įsitikinkite, kad spausdintuve turite sukonfigūruotą faksimilinį ryšį pagal įrenginį, pavyzdžiui, analoginį faksimilinį ryšį, „etherFAX“ arba „Fax over IP“ (FoIP).

- 1 Atidarykite interneto naršyklę ir adreso lauke įveskite spausdintuvo IP adresą.

Pastabos:

- Pradžios ekrane pasižiūrėkite spausdintuvo IP adresą. IP adresas rodomas kaip keturi taškais atskirtų skaičių rinkiniai, pavyzdžiui, 123.123.123.123.
- Jei naudojate įgaliotąjį serverį, laikinai jį išjunkite, kad galėtumėte tinkamai įkelti tinklalapį.

- 2 Spustelėkite **Nustatymai > Faksas**.

- 3 Meniu Fakso režimas pasirinkite **Fakso serveris**, tada spustelėkite **Išsaugoti**.

- 4 Spustelėkite **Fakso serverio sąranka**.

- 5 Lauke Formatuoti įveskite **[#]@myfax.com**, kai **[#]** reiškia fakso numerį, o **myfax.com** – fakso paslaugos teikėjo sritį (domeną).

Pastabos:

- Jei reikia, sukonfigūruokite laukus Atgalinis adresas, Tema arba Pranešimas.
- Norėdami leisti spausdintuvui priimti faksogramas, įgalinkite faksogramų priėmimo nustatymą pagal įrenginį. Įsitikinkite, kad esate sukonfigūravę faksimilinį ryšį pagal įrenginį.

- 6 Spustelėkite **Išsaugoti**.

- 7 Spustelėkite **Fakso serverio el. pašto nustatymai**, po to atlikite vieną iš šių veiksmų:

- Įgalinkite parinktį **Naudoti el. pašto SMTP serverį**.

Pastaba: Jei el. pašto SMTP nustatymai nesukonfigūruoti, žr. [„El. pašto SMTP nustatymų konfigūravimas“ 1 puslapyje](#).

- Sukonfigūruokite SMTP nustatymus. Norėdami gauti daugiau informacijos, kreipkitės į el. pašto paslaugos teikėją.

- 8 Vykdykite pakeitimus.

Faksogramos siuntimas

Pastaba: Įsitikinkite, kad faksas yra sukonfigūruotas. Norėdami gauti daugiau informacijos žr. skirsnį [Fakso nustatymas spausdintuve](#).

Valdymo skydelio naudojimas

- 1 Dokumento originalą įdėkite į ADT dėklą arba padėkite ant skenerio stiklo.
- 2 Pradžios ekrane palieskite **Faksas** ir įveskite reikiamą informaciją.
Jei reikia, pakoreguokite nustatymus.
- 3 Išsiųskite faksogramą.

Naudojant kompiuterį

Prieš pradėdami įsitikinkite, kad įdiegta fakso tvarkyklė. Norėdami gauti daugiau informacijos, žr. [„Fakso tvarkyklės diegimas“ 12 puslapyje](#).

„Windows“ naudotojams

- 1 Dokumente, kurį bandote išsiųsti faksu, atidarykite dialogo langą Spausdinti.
- 2 Pasirinkę spausdintuvą, spustelėkite **Savybės, Nuostatos, Parinktys** arba **Sąranka**.
- 3 Spustelėkite **Faksas > Įgalinti faksą > Prieš siunčiant faksu visada rodyti nustatymus** ir įveskite gavėjo numerį.
Jei reikia, sukonfigūruokite kitus fakso nustatymus.
- 4 Išsiųskite faksogramą.

„Macintosh“ naudotojams

- 1 Esant atidarytam dokumentui pasirinkite **Failas > Spausdinti**.
- 2 Pasirinkite spausdintuvą, po kurio pavadinimo yra parašyta - **Siųsti faksu**.
- 3 Lauke Kam įveskite gavėjo numerį.
Jei reikia, sukonfigūruokite kitus fakso nustatymus.
- 4 Išsiųskite faksogramą.

Spausdinimas

Spausdinimas iš kompiuterio

Pastaba: Jei tai etiketės, kartoninis popierius ir vokai, prieš spausdindami dokumentą spausdintuve nustatykite popieriaus formatą ir rūšį.

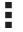

- 1 Dokumente, kurį bandote spausdinti, atidarykite dialogo langą „Spausdinti“.
- 2 Jei reikia, pakoreguokite nustatymus.
- 3 Atspausdinkite dokumentą.

Spausdinimas iš mobiliojo prietaiso

Spausdinimas iš mobiliojo prietaiso naudojant „Mopria Print Service“

„Mopria® Print Service“ yra mobiliojo spausdinimo programa mobiliesiems prietaisams su Android™ 5.0 ir naujesnėmis versijomis. Ji leidžia spausdinti tiesiai į bet kurį „Mopria“ patvirtintą spausdintuvą.

Pastaba: Atsisiuntę „Mopria Print Service“ programą iš Google Play™ parduotuvės, būtinai ją įgalinkite mobilijame prietaise.


- 1 „Android“ mobilijame prietaise paleiskite suderinamą programą arba pasirinkite dokumentą iš failų tvarkytuvės.
- 2 Bakstelėkite  > **Spausdinti**.
- 3 Pasirinkite spausdintuvą ir, jei reikia, pakoreguokite nustatymus.
- 4 Bakstelėkite .

Spausdinimas iš mobiliojo prietaiso naudojant „AirPrint“

Programinės įrangos funkcija „AirPrint“ yra mobiliojo spausdinimo programa, leidžianti iš „Apple“ prietaisų siųsti spausdinimo užduotis tiesiai į „AirPrint“ patvirtintą spausdintuvą.

Pastabos:




- Įsitikinkite, kad „Apple“ prietaisas ir spausdintuvas yra prijungti prie to paties tinklo. Jei tinkle yra keli belaidžiai šakotuvai, įsitikinkite, kad abu įrenginiai yra prijungti prie to paties potinklio.
- Ši programa yra palaikoma tik tam tikruose „Apple“ prietaisuose.

- 1 Mobilijame prietaise pasirinkite dokumentą iš failų tvarkytuvės arba paleiskite suderinamą programą.
- 2 Bakstelėkite  > **Spausdinti**.
- 3 Pasirinkite spausdintuvą ir, jei reikia, pakoreguokite nustatymus.
- 4 Atspausdinkite dokumentą.

Spausdinimas iš mobiliojo prietaiso naudojant „Wi-Fi Direct®“

„Wi-Fi Direct™“ yra spausdinimo paslauga, kuri leidžia spausdinti bet kurio su „Wi-Fi Direct“ suderintu spausdintuvu.

Pastaba: Įsitikinkite, kad mobilusis prietaisas yra prijungtas prie belaidžio spausdintuvo tinklo. Norėdami gauti daugiau informacijos, žr. [„Mobiliojo prietaiso prijungimas prie spausdintuvo“ 13 puslapyje](#).

- 1 Mobilijame prietaise paleiskite suderinamą programą arba pasirinkite dokumentą iš failų tvarkytuvės.
- 2 Priklausomai nuo savo mobiliojo prietaiso atlikite vieną iš šių veiksmų:
 - Bakstelėkite  > **Spausdinti**.
 - Bakstelėkite  > **Spausdinti**.
 - Bakstelėkite  > **Spausdinti**.
- 3 Pasirinkite spausdintuvą ir, jei reikia, pakoreguokite nustatymus.
- 4 Atspausdinkite dokumentą.

Konfidencialių ir kitų turimų užduočių spausdinimas

„Windows“ naudotojams

- 1 Esant atidarytam dokumentui spustelėkite **Failas** > **Spausdinti**.

- 2 Pasirinkę spausdintuvą, spustelėkite **Savybės, Nuostatos, Parinktys** arba **Sąranka**.
- 3 Spustelėkite **Spausdinti ir laikyti**.
- 4 Pasirinkite **Naudoti funkciją „Spausdinti ir laikyti“** ir priskirkite naudotojo vardą.
- 5 Pasirinkite spausdinimo užduoties rūšį (konfidenciali, kartotinė, atidėta ar tikrintina).
Jei pasirenkate **Konfidenciali**, spausdinimo užduotį apsaugokite asmeniniu identifikavimo numeriu (PIN kodu).
- 6 Spustelėkite **Gerai** arba **Spausdinti**.
- 7 Spausdintuvo pradžios ekrane paleiskite spausdinimo užduotį.
 - Konfidencialių spausdinimo užduočių atveju palieskite **Turimos užduotys** > pasirinkite naudotojo vardą > **Konfidenciali** > įveskite PIN kodą > pasirinkite spausdinimo užduotį > sukonfigūruokite nustatymus > **Spausdinti**.
 - Kitoms spausdinimo užduotimis palieskite **Turimos užduotys** > pasirinkite naudotojo vardą > pasirinkite spausdinimo užduotį > sukonfigūruokite nustatymus > **Spausdinti**.

„Macintosh“ naudotojams

„AirPrint“ naudojimas

- 1 Esant atidarytam dokumentui pasirinkite **Failas** > **Spausdinti**.
- 2 Pasirinkite spausdintuvą ir išskleidžiamajame meniu, kuris eina po meniu Orientacija pasirinkite **Spausdinimas naudojant PIN kodą**.
- 3 Įgalinkite **Spausdinti su PIN kodu** ir įveskite keturių skaitmenų PIN kodą.
- 4 Spustelėkite **Spausdinti**.
- 5 Spausdintuvo pradžios ekrane paleiskite spausdinimo užduotį. Palieskite **Turimos užduotys** > pasirinkite kompiuterio vardą > **Konfidenciali** > įveskite PIN kodą > pasirinkite spausdinimo užduotį > **Spausdinti**.

Spausdinimo tvarkyklės naudojimas

- 1 Esant atidarytam dokumentui pasirinkite **Failas** > **Spausdinti**.
- 2 Pasirinkite spausdintuvą ir išskleidžiamajame meniu, kuris eina po meniu Orientacija pasirinkite **Spausdinti ir laikyti**.
- 3 Pasirinkite **Konfidencialus spausdinimas** ir įveskite keturių skaitmenų PIN kodą.
- 4 Spustelėkite **Spausdinti**.

- 5 Spausdintuvo pradžios ekrane paleiskite spausdinimo užduotį. Palieskite **Turimos užduotys** > pasirinkite savo kompiuterio vardą > **Konfidenciali** > pasirinkite spausdinimo užduotį > įveskite PIN kodą > **Spausdinti**.

Spausdintuvo priežiūra

Laidų ir kabelių prijungimas

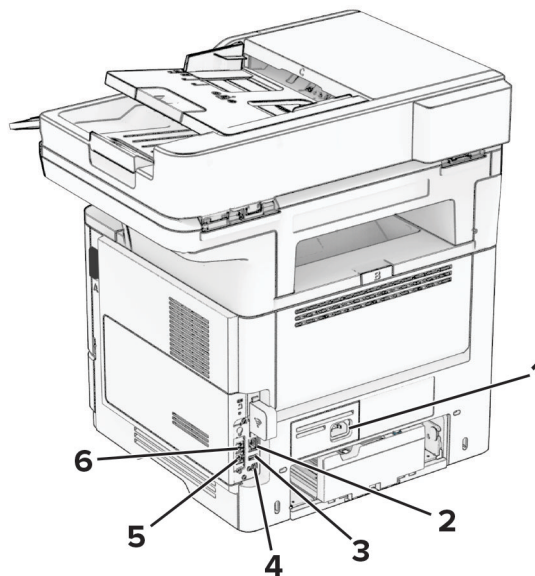
⚠ DĖMESIO—ELEKTROS SMŪGIO PAVOJUS: Norėdami išvengti elektros smūgio pavojaus, nenustatinėkite šio gaminio arba nejunkite jokių elektros ar kabelių jungčių, pavyzdžiui, maitinimo laido, fakso funkcijos ar telefono, perkūnijos metu.

⚠ DĖMESIO—GALIMA SUSIŽALOTI: Norėdami išvengti gaisro ar elektros smūgio pavojaus, prijunkite maitinimo laidą prie tinkamos nominaliosios srovės ir tinkamai įžeminto elektros lizdo, kuris yra šalia įrenginio ir lengvai pasiekiamas.

⚠ DĖMESIO—GALIMA SUSIŽALOTI: Norėdami išvengti gaisro ar elektros smūgio pavojaus, naudokite tik kartu su šiuo gaminiu pateiktą maitinimo laidą arba, gamintojui leidus, pakaitinį laidą.

⚠ DĖMESIO—GALIMA SUSIŽALOTI: Jei norite sumažinti gaisro pavojų, jungdami šį gaminį prie viešo komutuojamo telefono ryšio tinklo, naudokite tik 26 AWG ar storesnį telekomunikacinės linijos (RJ-11) laidą. Naudojant įrenginį Australijoje, laidas turi būti patvirtintas Australijos ryšių ir žiniasklaidos tarnybos.

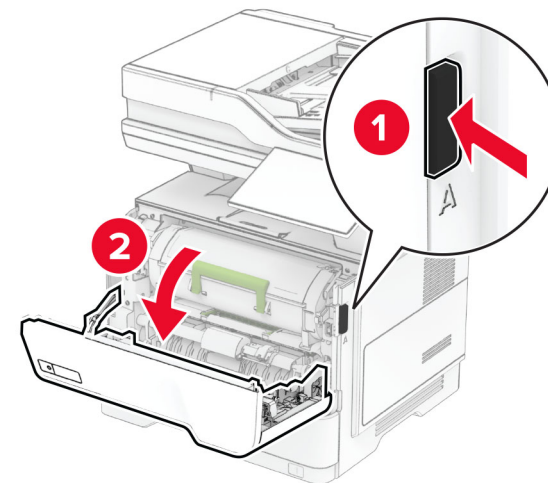
Įspėjimas—Galima sugadinti: Norėdami išvengti duomenų praradimo arba spausdintuvo veikimo sutrikimo, spausdindami spausdintuvu nelieskite USB laido, belaidžio tinklo adapterio ar spausdintuvo nurodytose vietose.



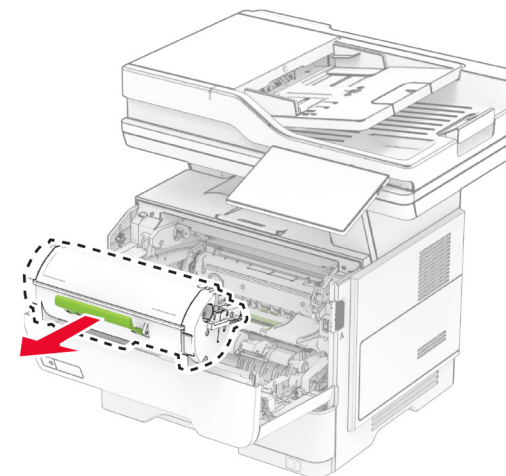
	Spausdintuvo jungtis	Funkcija
1	Maitinimo laido kištukinis lizdas	Spausdintuvas įjungiamas į tinkamai įžemintą elektros lizdą.
2	Eterneto prievadas	Spausdintuvas prijungiamas prie tinklo.
3	USB jungtis	Prijungiama klaviatūra arba panašus suderinamas įtaisas.
4	Spausdintuvo USB jungtis	Spausdintuvas prijungiamas prie kompiuterio.
5	EXT jungtis	Prie spausdintuvo ir telefono ryšio linijos prijungiama daugiau įtaisų (telefonas arba atsakiklis). Naudokite šį prievadą, jei nėra specialios fakso linijos spausdintuvui ir jei šis jungimo būdas yra palaikomas jūsų šalyje arba regione.
6	LINE jungtis	Spausdintuvas prie veikiančios telefono ryšio linijos prijungiamas naudojantis standartiniu sieniniu lizdu (RJ-11), DSL filtru, VoIP adapteriu ar bet koku kitu adapteriu, kuris suteikia prieigą prie telefono ryšio linijos, kad būtų galima siųsti ir priimti faksogramas.

Dažų kasetės keitimas

- 1 Atidarykite A dureles.

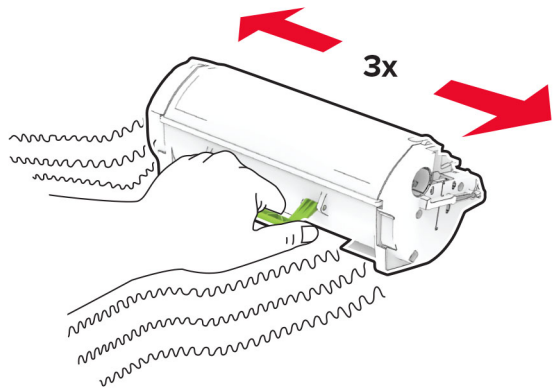


- 2 Išimkite panaudotą dažų kasetę.

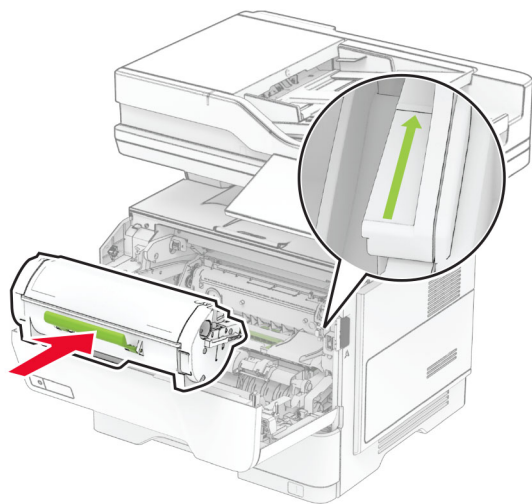


- 3 Išpakuokite naują dažų kasetę.

4 Pakratykite kasetę, kad paskirstytumėte dažus.



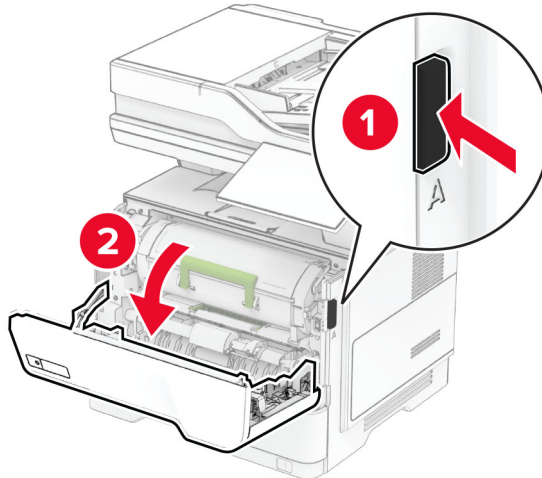
5 Įdėkite naują dažų kasetę.



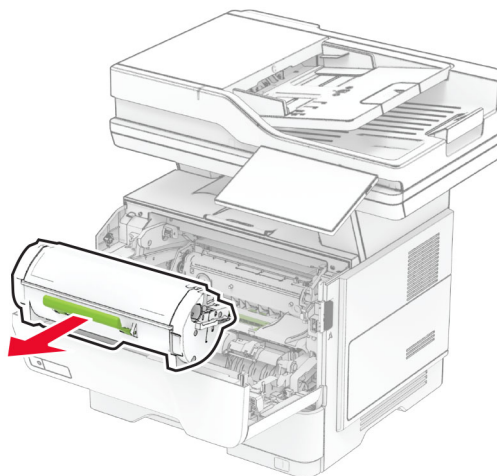
6 Uždarykite A dureles.

Vaizdo gavimo įtaiso keitimas

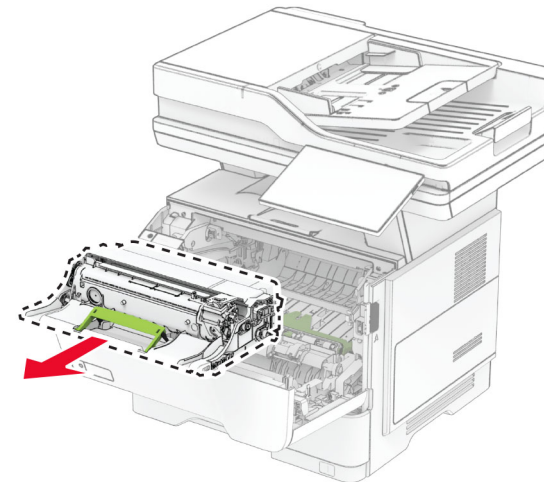
1 Atidarykite A dureles.



2 Išimkite dažų kasetę.

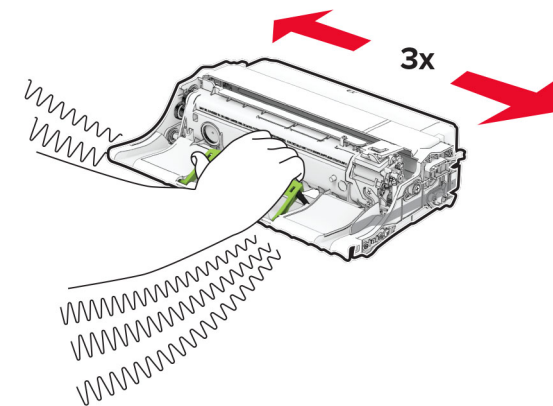


3 Išimkite panaudotą vaizdo gavimo įtaisą.



4 Išpakuokite naują vaizdo gavimo įtaisą.

5 Pakratykite vaizdo gavimo įtaisą, kad paskirstytumėte dažus.

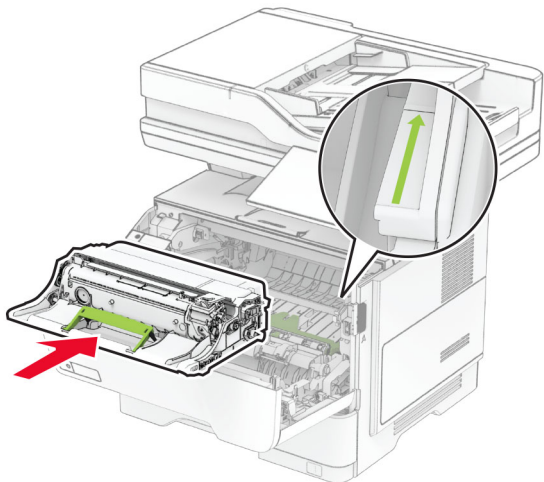


[spėjimas—Galima sugadinti: Nelaikykite vaizdo gavimo įtaiso tiesioginėje šviesoje ilgiau nei 10 minučių. Dėl ilgo buvimo šviesoje gali kilti spausdinimo kokybės problemų.

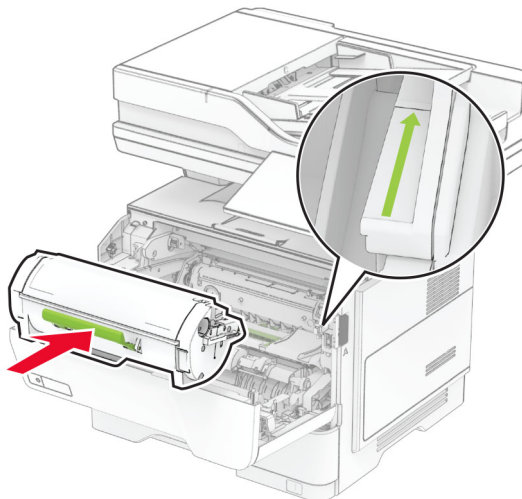
[spėjimas—Galima sugadinti: Neliaskite fotolaidininko būgno. Tai gali turėti neigiamos įtakos būsimų spausdinimo užduočių kokybei.



6 Įdėkite naują vaizdo gavimo įtaisą.



7 Įdėkite dažų kasetę.



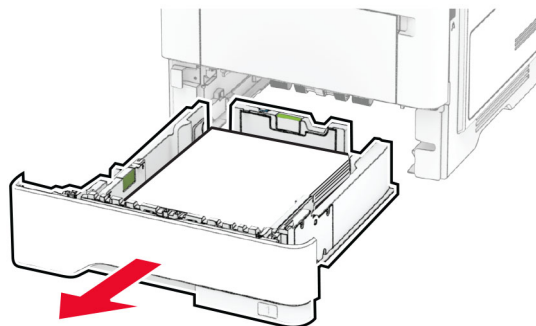
8 Uždarykite A dureles.

Popieriaus įdėjimas į dėklus

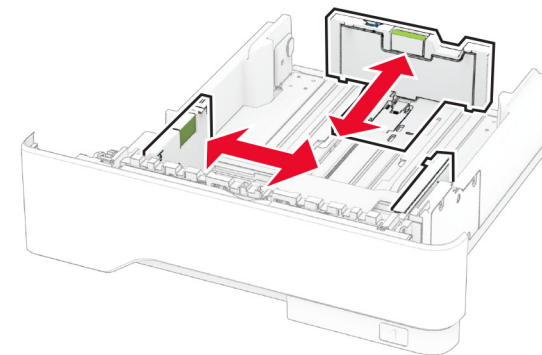
⚠ DĖMESIO—PASVYRIMO PAVOJUS: Siekdami sumažinti įrangos nestabilumo pavojų, į kiekvieną dėklą popierių dėkite atskirai. Visus kitus dėklus laikykite uždarytus, iki prireiks.

1 Išimkite dėklą.

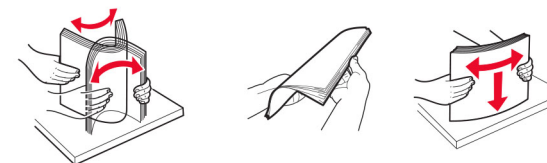
Pastaba: Norėdami išvengti popieriaus strigčių, neišiminkite dėklo, kol spausdintuvas veikia.



2 Nustatykite kreiptuvus, kad jie atitiktų įdėdamo popieriaus formatą.



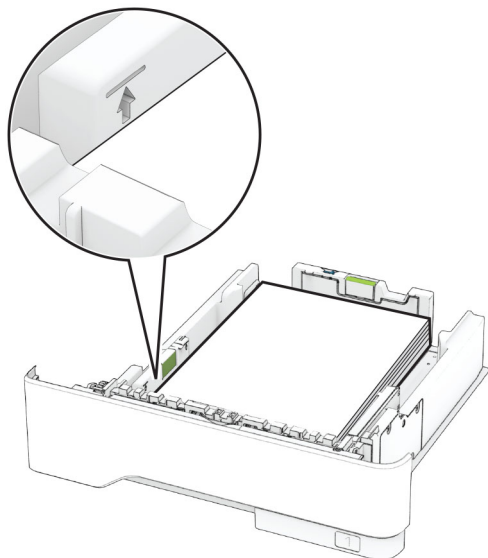
3 Prieš dėdami popierių, jį palankstykite, pavėduokite ir sulyinkite lapų kraštus.



4 Popieriaus šūsnį dėkite taip, kad spausdintinė pusė būtų nukreipta į apačią, ir patikrinkite, kad kreiptuvai būtų gerai priglundę prie popieriaus.

Pastabos:

- Jei tai vienpusis spausdinimas, firminius blankus dėkite gerąja puse į apačią, viršutine antrašte dėdami į dėklo priekį.
- Jei tai abipusis spausdinimas, firminius blankus dėkite gerąja puse į viršų, viršutine antrašte dėdami į dėklo galą.
- Nestumkite popieriaus į dėklą.
- Norėdami išvengti popieriaus strigčių įsitinkite, kad įdėtas jo pluoštas yra žemiau maksimalaus popieriaus užpildymo indikatorius.

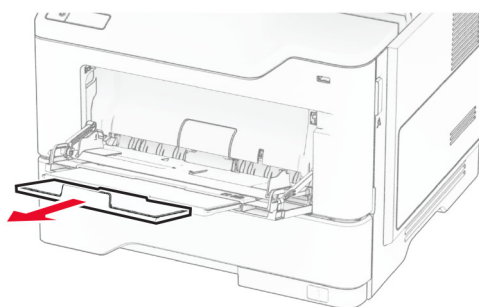
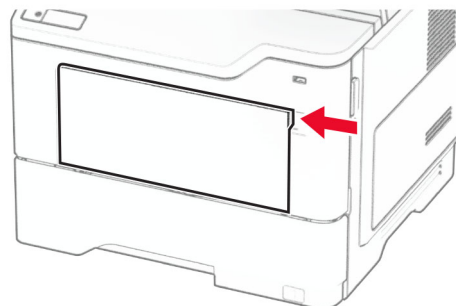


5 Įdėkite dėklą.

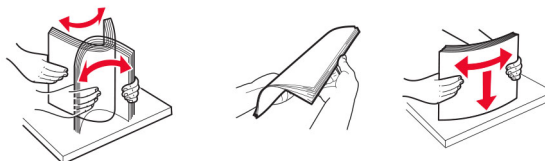
Jei reikia, valdymo skydelyje nustatykite popieriaus formatą ir rūšį, kad jie atitiktų įdėto popieriaus nustatymus.

Popieriaus įdėjimas į daugiafunkcij tiktuvą

1 Atidarykite daugiafunkcij tiktuvą.



2 Prieš dėdami popierių, jį palankstykite, pavėduokite ir sulygininkite lapų kraštus.



3 Popierių dėkite spausdinamąja puse į viršų.

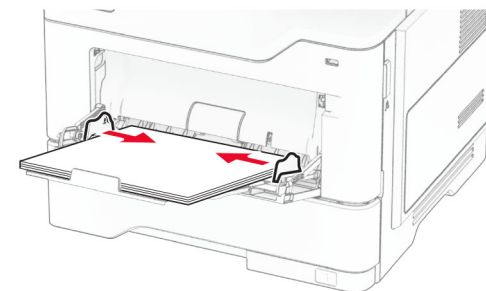
Pastabos:

- Jei tai vienpusis spausdinimas, firminius blankus dėkite gerąja puse į viršų, viršutine antrašte dėdami į spausdintuvo galą.

- Jei tai abipusis spausdinimas, firminius blankus dėkite gerąja puse į apačią, o antrašte – į spausdintuvo priekį.
- Vokus dėkite atlankais į apačią kairėje pusėje.

Įspėjimas—Galima sugadinti: Nenaudokite vokų su antspaudais, sąsagomis, spaustukais, langeliais, dengtu dėklu ar lipniomis juostelėmis.

4 Nustatykite kreiptuvą, kad jis atitiktų įdėdamo popieriaus formatą.



5 Valdymo skydelyje nustatykite popieriaus formatą ir rūšį, kurie atitiktų įdėto popieriaus nustatymus.

Popieriaus formato ir rūšies nustatymas

- 1 Pradžios ekrane palieskite **Nustatymai > Popierius > Dėklų konfigūracija > Popieriaus formatas / rūšis** > pasirinkite popieriaus šaltinį.
- 2 Nustatykite popieriaus formatą ir rūšį.

Spausdintuvo programinės įrangos diegimas

Pastabos:

- Spausdinimo tvarkyklė yra programinės įrangos diegimo programos pakete.
- Jei naudojate „Macintosh“ kompiuterius su „macOS“ 10.7 ar naujesne versija, jums nereikia įdiegti tvarkyklės norint spausdinti „AirPrint“ sertifikuotu spausdintuvu. Jei

pageidaujate tinkintų spausdinimo funkcijų, atsisiųskite spausdinimo tvarkyklę.

- 1 Gaukite programinės įrangos diegimo programos paketą.
 - Programinės įrangos kompaktiniame diske, kurį gavote kartu su spausdintuvu.
 - Mūsų interneto svetainėje arba vietoje, kurioje pirkote spausdintuvą.
- 2 Paleidę diegimo programą vykdykite kompiuterio ekrane pateikiamus nurodymus.

Fakso tvarkyklės diegimas

- 1 Eikite į mūsų svetainę arba vietą, kurioje įsigijote spausdintuvą ir įsigykite diegimo programos paketą.
- 2 Paleidę diegimo programą vykdykite kompiuterio ekrane pateikiamus nurodymus.

Programinės aparatinės įrangos naujinimas

Norėdami pagerinti spausdintuvo našumą ir išspręsti problemas, reguliariai atnaujinkite spausdintuvo programinę aparatinę įrangą.

Norėdami gauti daugiau informacijos apie programinės aparatinės įrangos atnaujinimą, kreipkitės į savo pardavimo atstovą.

- 1 Atidarykite interneto naršyklę ir adreso lauke įveskite spausdintuvo IP adresą.

Pastabos:

- Spausdintuvo pradžios ekrane peržiūrėkite spausdintuvo IP adresą. IP adresas rodomas kaip keturi taškais atskirtų skaičių rinkiniai, pavyzdžiui, 123.123.123.123.
 - Jei naudojate įgaliojimą serverį, laikinai jį išjunkite, kad galėtumėte tinkamai įkelti tinklalapį.
- 2 Spustelėkite **Nustatymai > Įrenginys > Atnaujinti programinę aparatinę įrangą**.
 - 3 Atlikite vieną iš šių veiksmų:
 - Spustelėkite **Patikrinti, ar yra naujinių dabar > Sutinku, pradėti atnaujinimą**.
 - Įkelkite atmintuko failą.
 - a Parinkite atmintuko failą.
 - b Spustelėkite **Įkelti > Pradėti**.

Spausdintuvų pridėjimas prie kompiuterio

Prieš pradėdami atlikite vieną iš šių veiksmų:

- Prijunkite spausdintuvą ir kompiuterį prie to paties tinklo. Norėdami gauti daugiau informacijos apie spausdintuvo prijungimą prie tinklo, žr. [„Spausdintuvo prijungimas prie 'Wi-Fi' tinklo“ 12 puslapyje](#).
- Prijunkite kompiuterį prie spausdintuvo. Norėdami gauti daugiau informacijos, žr. [„Kompiuterio prijungimas prie spausdintuvo“ 13 puslapyje](#).
- Spausdintuvą prie kompiuterio prijunkite USB laidu. Norėdami gauti daugiau informacijos, žr. [„Laidų ir kabelių prijungimas“ 8 puslapyje](#).

Pastaba: USB laidas parduodamas atskirai.

„Windows“ naudotojams

- 1 Kompiuteryje įdiekite spausdinimo tvarkyklę.

Pastaba: Norėdami gauti daugiau informacijos, žr. [„Spausdintuvo programinės įrangos diegimas“ 11 puslapyje](#).

- 2 Atidarykite spausdintuvų aplanką, tada spustelėkite **Pridėti spausdintuvą arba skaitytuvą**.
- 3 Priklausomai nuo prijungto spausdintuvo atlikite vieną iš šių veiksmų:
 - Pasirinkite spausdintuvą iš sąrašo ir spustelėkite **Pridėti įrenginį**.
 - Spustelėkite **Rodyti „Wi-Fi Direct“ spausdintuvus**, pasirinkite spausdintuvą ir spustelėkite **Pridėti įrenginį**.
 - Spustelėkite **Spausdintuvo, kurio pageidauju, nėra sąrašė** ir lange Pridėti spausdintuvą atlikite šiuos veiksmus:
 - a Pasirinkite **Pridėti spausdintuvą naudojant TCP/IP adresą arba kompiuterio vardą** ir spustelėkite **Toliau**.
 - b Lauke „Kompiuterio vardas arba IP adresas“ įveskite spausdintuvo IP adresą ir spustelėkite **Toliau**.

Pastabos:

- Spausdintuvo pradžios ekrane peržiūrėkite spausdintuvo IP adresą. IP adresas rodomas kaip keturi taškais atskirtų skaičių rinkiniai, pavyzdžiui, 123.123.123.123.
 - Jei naudojate įgaliojimą serverį, laikinai jį išjunkite, kad galėtumėte tinkamai įkelti tinklalapį.
- c Pasirinkite spausdinimo tvarkyklę ir spustelėkite **Toliau**.

- d Pasirinkite **Naudoti spausdinimo tvarkyklę, kuri šiuo metu yra įdiegta (rekomenduojama)** ir spustelėkite **Toliau**.
- e Įvedę spausdintuvo vardą, spustelėkite **Toliau**.
- f Pasirinkite spausdintuvo bendrinimo parinktį ir spustelėkite **Toliau**.
- g Spustelėkite **Baigti**.

„Macintosh“ naudotojams

- 1 Kompiuteryje atidarykite **Spausdintuvai ir skeneriai**.
- 2 Spustelėkite **+** ir pasirinkite spausdintuvą.
- 3 Meniu **Naudoti** pasirinkite spausdinimo tvarkyklę.

Pastabos:

- Norėdami naudoti „Macintosh“ spausdinimo tvarkyklę, pasirinkite arba **„AirPrint“**, arba **Saugus „AirPrint“**.
 - Jei pageidaujate tinkintų spausdinimo funkcijų, pasirinkite gamintojo spausdinimo tvarkyklę. Norėdami įdiegti tvarkyklę žr. [„Spausdintuvo programinės įrangos diegimas“ 11 puslapyje](#).
- 4 Pridėkite spausdintuvą.

Spausdintuvo prijungimas prie „Wi-Fi“ tinklo

Patikrinkite, ar elementas Aktyvus adapteris yra nustatytas į Automatiškai. Pradžios ekrane palieskite **Nustatymai > Tinklas > prievadai > Tinklo apžvalga > Aktyvus adapteris**.

- 1 Pradžios ekrane palieskite **Nustatymai > Tinklas / prievadai > Belaidis tinklas > Sąranka spausdintuvo skydelyje > Pasirinkti tinklą**.
- 2 Pasirinkite „Wi-Fi“ tinklą ir įveskite tinklo slaptažodį.

Pastaba: „Wi-Fi“ tinklui parengtuose spausdintuvų modeliuose pradinės sąrankos metu rodomas „Wi-Fi“ tinklo sąrankos raginimas.

„Wi-Fi Direct“ konfigūravimas

„Wi-Fi Direct“ yra „Wi-Fi“ pagrindu sukurta lygiarangių technologija, suteikianti galimybę belaidžiams įrenginiams tiesiogiai prisijungti prie spausdintuvo, kuriame įgalinta „Wi-Fi Direct“, nenaudojant prieigos taško (belaidžio maršruto parinktuvo).

Patikrinkite, ar elementas Aktyvus adapteris yra nustatytas į Automatiškai. Pradžios ekrane palieskite **Nustatymai > Tinklas / priedavai > Tinklo apžvalga > Aktyvus adapteris**.

- 1 Pradžios ekrane palieskite **Nustatymai > Tinklas / priedavai > „Wi-Fi Direct“**.
- 2 Sukonfigūruokite nustatymus.
 - **Igalinti „Wi-Fi Direct“** – spausdintuvus įgalinamas transliuoti jo paties „Wi-Fi Direct“ tinklą.
 - **„Wi-Fi Direct“ vardas** – „Wi-Fi Direct“ tinklui priskiriamas vardas.
 - **„Wi-Fi Direct“ slaptažodis** – priskiriamas slaptažodis dėl belaidžio ryšio saugumo, kai naudojamas lygiarangių ryšys.
 - **Rodyti slaptažodį sąrankos puslapyje** – Tinklo sąrankos puslapyje rodomas slaptažodis.
 - **Automatiškai priimti mygtukinio prijungimo užklausa** – spausdintuvui leidžiama automatiškai priimti prijungimo užklausa.

Pastaba: Mygtukinio prijungimo užklausių priėmimas automatiškai nėra apsaugotas.

Pastabos:

- Pagal numatytuosius nustatymus „Wi-Fi Direct“ tinklo slaptažodis spausdintuvo ekrane nerodomas. Jei norite, kad slaptažodis būtų parodytas, įgalinkite žvilgtelėjimo į slaptažodį piktogramą. Pradžios ekrane palieskite **Nustatymai > Saugumas > [vairūs] > Įgalinti slaptažodžio / PIN kodo parodymą**.
- „Wi-Fi Direct“ tinklo slaptažodį galite matyti nerodydami jo spausdintuvo ekrane. Pradžios ekrane palieskite **Nustatymai > Ataskaitos > Tinklas > Tinklo sąrankos puslapis**.

Kompiuterio prijungimas prie spausdintuvo

Prieš prijungdami savo kompiuterį įsitikinkite, kad sukonfigūruotas „Wi-Fi Direct“. Norėdami gauti daugiau informacijos, žr. [„Wi-Fi Direct“ konfigūravimas“ 12 puslapyje](#).

„Windows“ naudotojams

- 1 Atidarykite spausdintuvų aplanką, po to spustelėkite **Pridėti spausdintuvą arba skenerį**.
- 2 Spustelėkite **Rodyti „Wi-Fi Direct“ spausdintuvus**, po to pasirinkite spausdintuvo „Wi-Fi Direct“ vardą.

3 Spausdintuvo ekrane atkreipkite dėmesį į aštuonių skaitmenų spausdintuvo PIN kodą.

4 Kompiuteryje įveskite PIN kodą.

Pastaba: Jei spausdinimo tvarkyklė dar neįdiegta, „Windows“ atsisiunčia atitinkamą tvarkyklę.

„Macintosh“ naudotojams

1 Spustelėkite belaidžio ryšio piktogramą ir pasirinkite spausdintuvo „Wi-Fi Direct“ vardą.

Pastaba: Prieš „Wi-Fi Direct“ vardą pridedama eilutė DIRECT-xy (kai x ir y – du atsitiktiniai simboliai).

2 Įveskite „Wi-Fi Direct“ slaptažodį.

Pastaba: Atsijungę nuo „Wi-Fi Direct“ tinklo, kompiuterį vėl prijunkite prie ankstesnio tinklo.

Mobiliojo prietaiso prijungimas prie spausdintuvo

Prieš prijungdami savo mobilųjį prietaisą įsitikinkite, kad sukonfigūruotas „Wi-Fi Direct“. Norėdami gauti daugiau informacijos, žr. [„Wi-Fi Direct“ konfigūravimas“ 12 puslapyje](#).

Prijungimas naudojant Wi-Fi Direct

Pastaba: Šie nurodymai taikomi tik „Android“ mobiliesiems prietaisams.

- 1 Mobiliajame prietaise eikite į nustatymų meniu.
- 2 Įjunkite **„Wi-Fi“** ir bakstelėkite **„Wi-Fi Direct“**.
- 3 Pasirinkite spausdintuvo „Wi-Fi Direct“ vardą.
- 4 Spausdintuvo valdymo skydelyje patvirtinkite prijungimą.

Prijungimas naudojant „Wi-Fi“

- 1 Mobiliajame prietaise eikite į nustatymų meniu.
- 2 Bakstelėkite **„Wi-Fi“** ir pasirinkite spausdintuvo „Wi-Fi Direct“ vardą.

Pastaba: Prieš „Wi-Fi Direct“ vardą pridedama eilutė DIRECT-xy (kai x ir y – du atsitiktiniai simboliai).

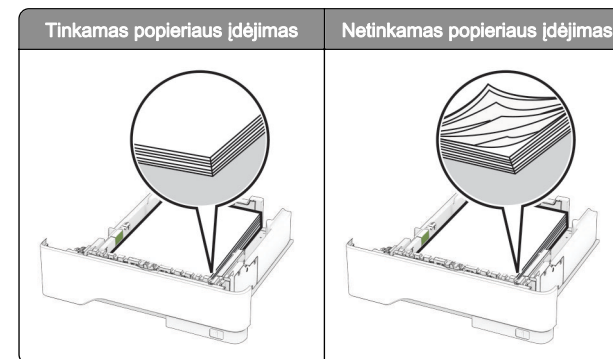
3 Įveskite „Wi-Fi Direct“ slaptažodį.

Strigčių šalinimas

Kaip išvengti strigčių

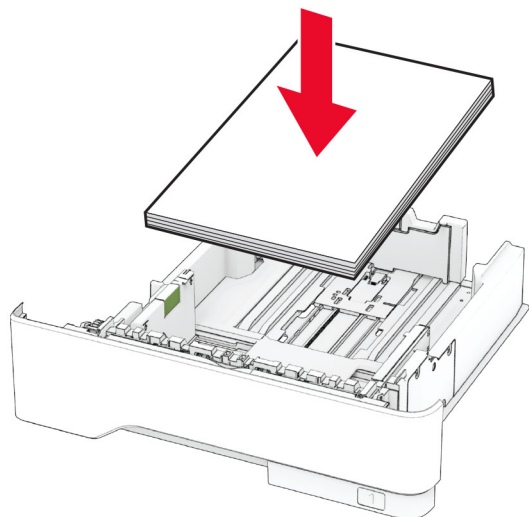
Tinkamai įdėkite popierių

- Įsitikinkite, kad popierius dėkle guli lygiai.



- Nedėkite popieriaus ir neišimkite dėklo spausdintuvui spausdinant.
- Nedėkite per daug popieriaus. Įsitikinkite, kad popieriaus pluoštas yra žemiau maksimalaus popieriaus užpildymo indikatorius.

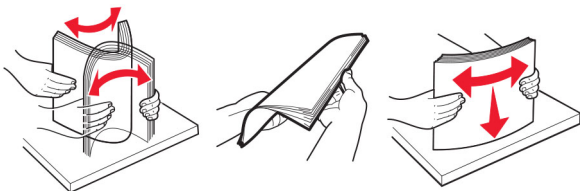
- Nestumkite popieriaus į dėklą. Dėkite popierių, kaip parodyta iliustracijoje.



- Įsitinkite, kad popieriaus kreiptuvai yra nustatyti teisingai ir ne per stipriai spaudžia popierių ar vokus.
- Įdėję popieriaus tvirtai įstumkite dėklą į spausdintuvą.

Naudokite rekomenduojamą popierių

- Naudokite tik rekomenduojamą popierių arba specialiąsias laikmenas.
- Nedėkite susiraukšlėjusio, sulenkto, drėgno, sulankstyto arba užsiritusio popieriaus.
- Prieš dėdami popierių, jį palankstykite, pavėduokite ir sulyginkite lapų kraštus.



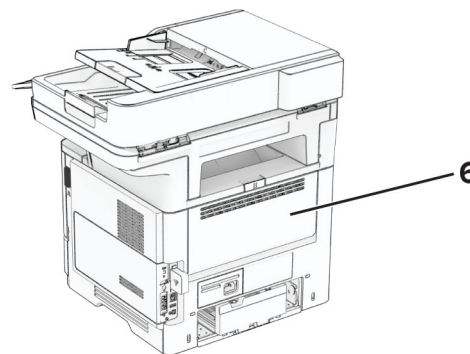
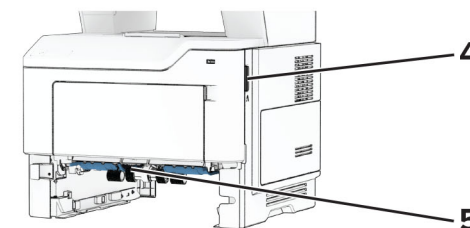
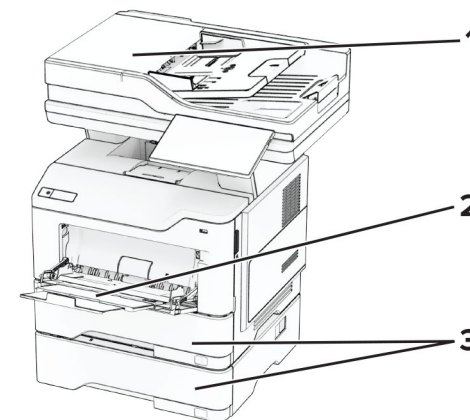
- Nenaudokite ranka nukirpto ar patrumpinto popieriaus.
- Tame pačiame dėkle nedėkite skirtingų formatų, svorių ar rūšių popieriaus.
- Įsitinkite, kad kompiuteryje ar spausdintuvo valdymo skydelyje popieriaus formatas ir rūšis yra tinkamai nustatyti.

- Popierių laikykite laikydamiesi gamintojo rekomendacijų.

Strigčių vietų nustatymas

Pastabos:

- Kai funkcijos Strigčių pagelbiklis nustatymas – Įjungta, pašalinus užstrigusį puslapį spausdintuvus išleidžia tuščius puslapius arba puslapius su daliniais spaudiniais. Patikrinkite, ar tarp spaudinių nėra tuščių lapų.
- Kai funkcijos Atkūrimas po strigčių nustatymas – Įjungta arba Automatiškai, užstrigusius lapus spausdintuvus atspausdina iš naujo.

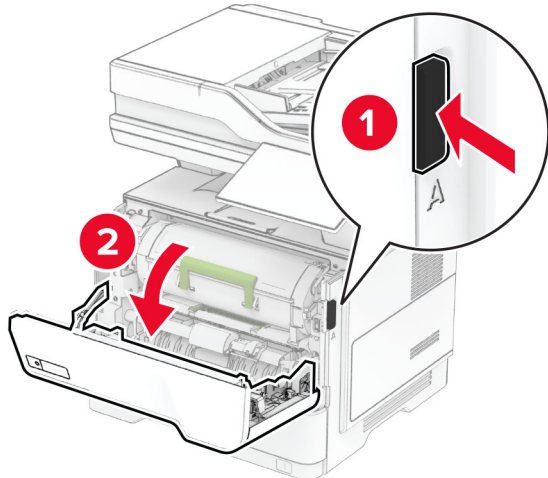


	Strigčių vietos
1	Automatinis dokumentų tiek tuvas
2	Daugiafunkcis tiek tuvas
3	Dėklai
4	A durelės

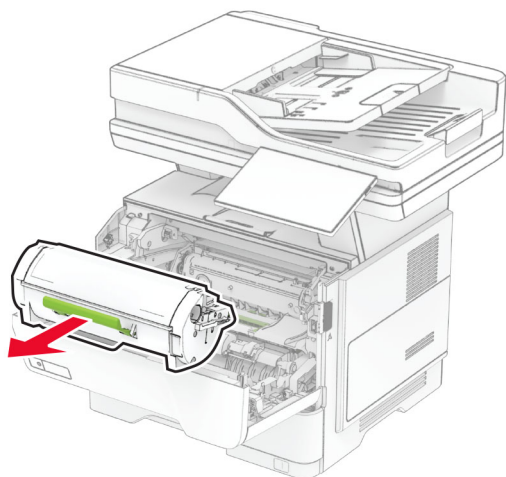
	Strigčių vietos
5	Dvipusio spausdinimo įrenginys
6	B durelės

Popieriaus strigtis A durelėse

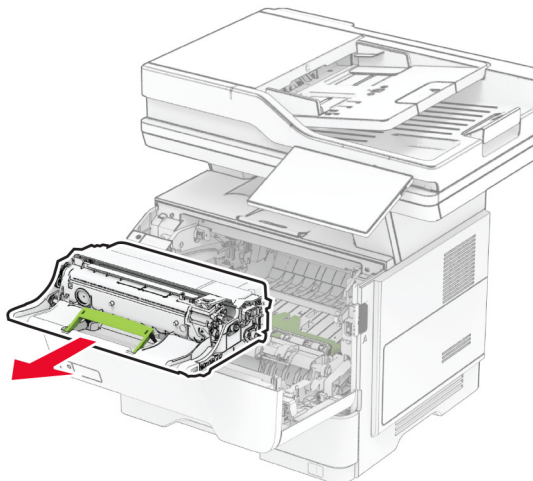
1 Atidarykite A dureles.



2 Išimkite dažų kasetę.

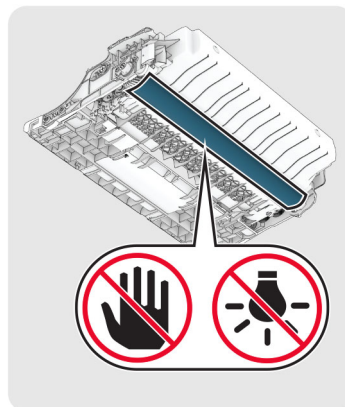


3 Išimkite vaizdo gavimo įtaisą.



Įspėjimas—Galima sugadinti: Nelaikykite vaizdo gavimo įtaiso tiesioginėje šviesoje ilgiau nei 10 minučių. Dėl ilgo buvimo šviesoje gali kilti spausdinimo kokybės problemų.

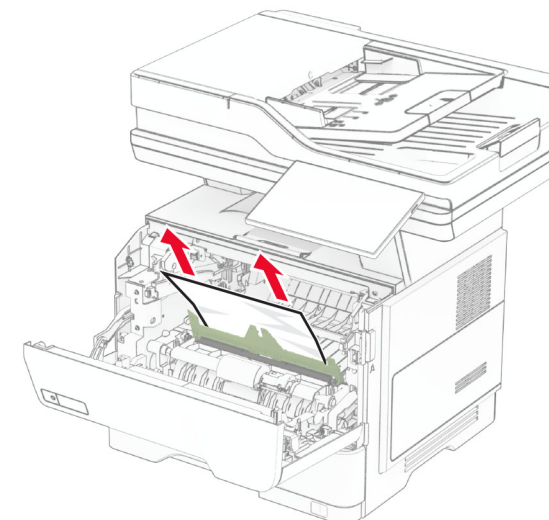
Įspėjimas—Galima sugadinti: Nelieskite fotolaidininko būgno. Tai gali turėti neigiamos įtakos būsimų spausdinimo užduočių kokybei.



4 Išimkite užstrigusį popierių.

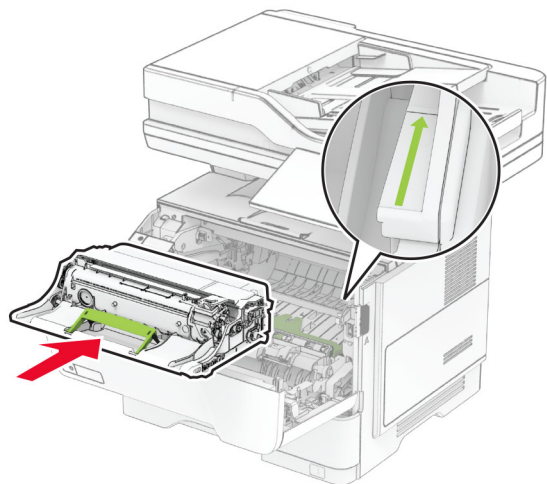
⚠ DĖMESIO—KARŠTAS PAVIRŠIUS: Spausdintuvo vidus gali būti karštas. Norėdami sumažinti pavojų susižaloti nuo karšto komponento, prieš liسدami leiskite paviršiui atvėsti.

Pastaba: Įsitinkite, kad pašalinote visas popieriaus daleles.



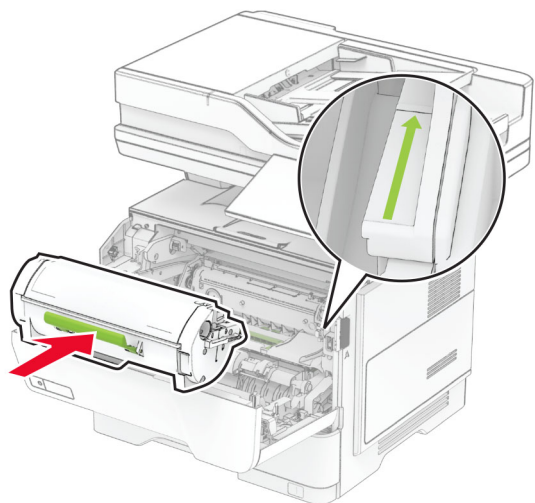
5 Įdėkite vaizdo gavimo įtaisą.

Pastaba: Kaip orientyrais naudokitės spausdintuvo viduje esančiomis rodyklėmis.



6 Įdėkite dažų kasetę.

Pastaba: Kaip orientyrais naudokitės spausdintuvo viduje esančiomis rodyklėmis.

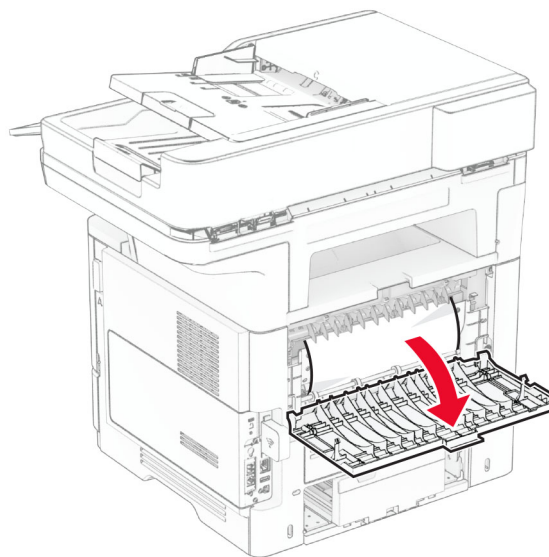


7 Uždarykite A dureles.

Popieriaus strigtis B durelėse

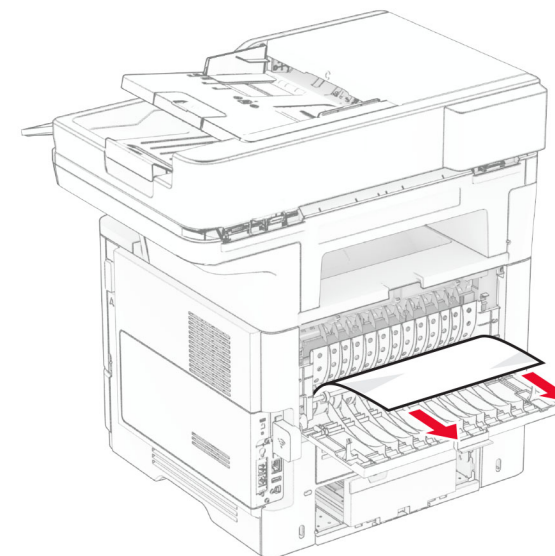
1 Atidarykite B dureles.

⚠ DĖMESIO—KARŠTAS PAVIRŠIUS: Spausdintuvo vidus gali būti karštas. Norėdami sumažinti pavojų susižaloti nuo karšto komponento, prieš liedsdami leiskite paviršiui atvėsti.



2 Išimkite užstrigusį popierių.

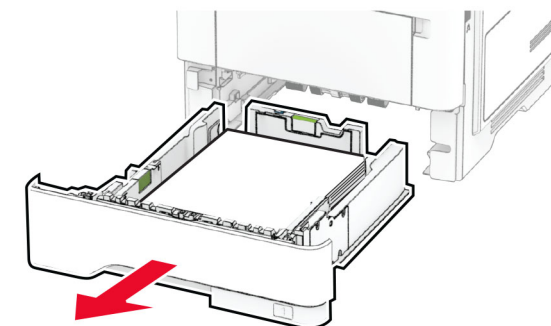
Pastaba: Įsitikinkite, kad pašalinote visas popieriaus daleles.



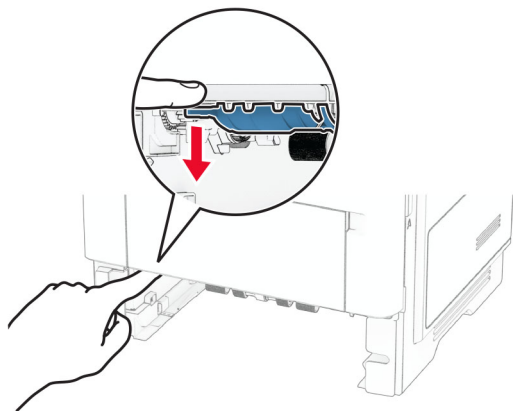
3 Uždarykite B dureles.

Popieriaus strigtis dvipusio spausdinimo įrenginyje

1 Išimkite dėklą.

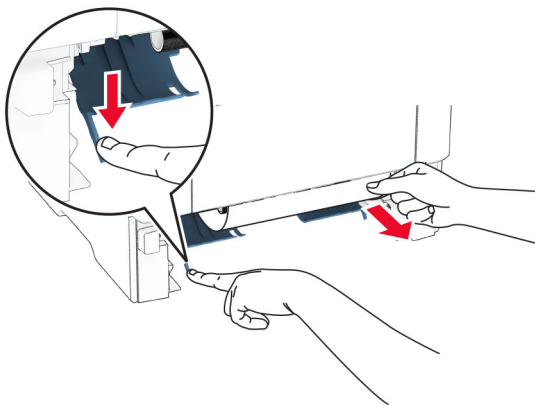


- 2 Paspauskite dvipusio spausdinimo įrenginio užraktą, kad jį atidarytumėte.



- 3 Išimkite užstrigusį popierių.

Pastaba: Įsitinkinkite, kad pašalinote visus popieriaus daleles.

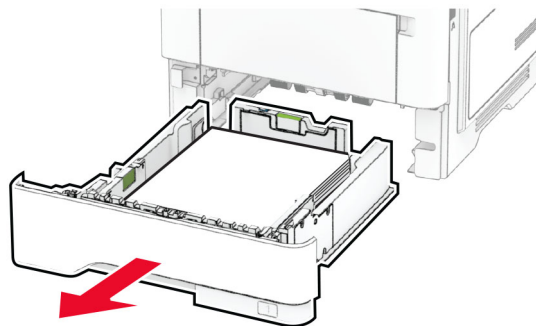


- 4 Įdėkite dėklą.

Popieriaus strigtis dėkluose

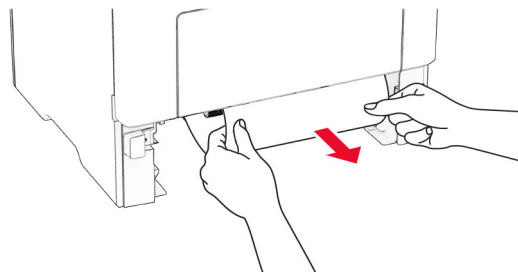
- 1 Išimkite dėklą.

Įspėjimas—Galima sugadinti: Prieš pasiekdami arba liedsdami vidines spausdintuvo sritis, palieskite bet kurią neapsaugotą spausdintuvo metalinio korpuso vietą, kad išvengtumėte gedimų dėl elektrostatinės iškvovos.



- 2 Išimkite užstrigusį popierių.

Pastaba: Įsitinkinkite, kad pašalinote visus popieriaus daleles.

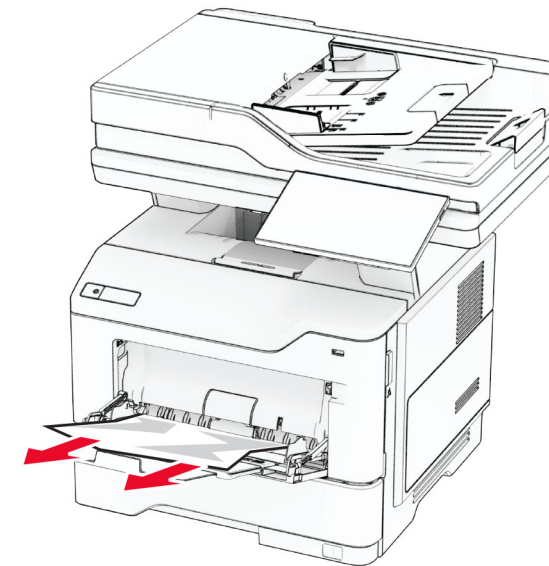


- 3 Įdėkite dėklą.

Popieriaus strigtis daugiafunkciame tiekтуve

- 1 Išimkite popierių iš daugiafunkcio tiekтуvo.
2 Išimkite užstrigusį popierių.

Pastaba: Įsitinkinkite, kad pašalinote visus popieriaus daleles.



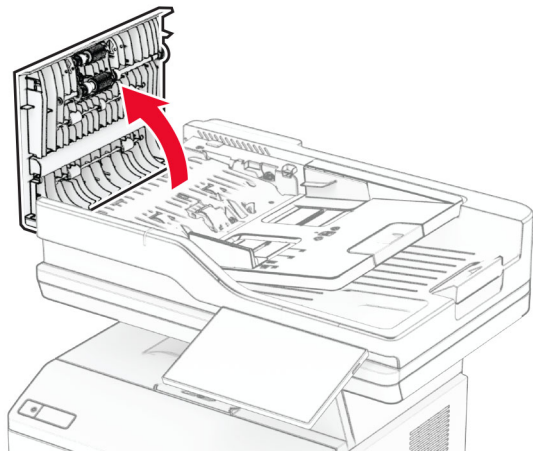
- 3 Vėl įdėkite popierių ir pareguliuokite popieriaus kreiptuvą.

Popieriaus strigtis automatiname dokumentų tiekтуve

Popieriaus strigtis po ADT viršutiniu dangteliu

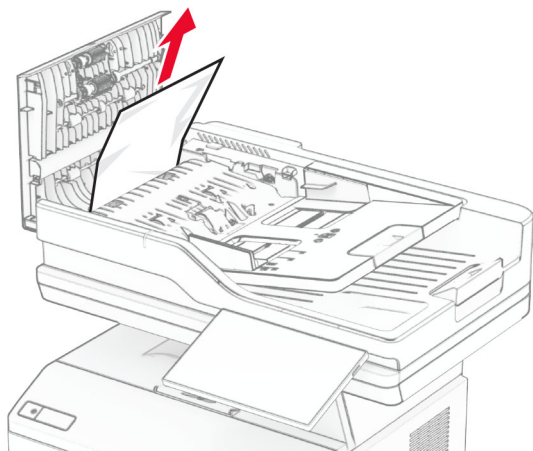
- 1 Visus dokumentų originalus išimkite iš ADT dėklo.

2 Atidarykite C dureles.



3 Išimkite užstrigusį popierių.

Pastaba: Įsitinkite, kad pašalinote visas popieriaus daleles.

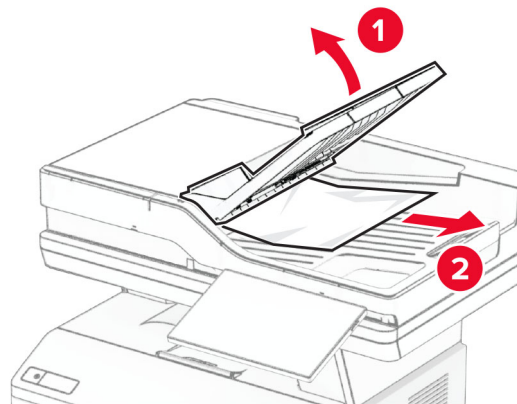


4 Uždarykite C dureles.

Popieriaus strigtis po ADT išvesčių dėtuve

- 1 Visus dokumentų originalus išimkite iš ADT dėklo.
- 2 Pakelkite ADT dėklą ir pašalinkite užstrigusį popierių.

Pastaba: Įsitinkite, kad pašalinote visas popieriaus daleles.



3 Pastumkite ADT dėklą atgal į vietą.