

Referință rapidă

Copierea

Realizarea de copii


- 1 Încărcați un document original în tava ADF sau pe geamul scannerului.

Notă: Pentru a evita trunchierea imaginii, asigurați-vă că documentul original și hârtia de ieșire au aceeași dimensiune.

- 2 Din ecranul de pornire, atingeți **Copiere**, apoi specificați numărul de copii.

Dacă este necesar, reglați setările pentru copiere.

- 3 Copiați documentul.

Notă: Pentru a realiza o copie rapidă, din ecranul de pornire, atingeți .

Copierea pe ambele fețe ale hârtiei

- 1 Încărcați un document original în tava ADF sau pe geamul scannerului.

- 2 Din ecranul de pornire, atingeți **Copiere > Setări > Fețe**.

- 3 Selectați **1 față la 2 fețe** sau **2 fețe la 2 fețe**.

- 4 Copiați documentul.

Copierea mai multor pagini pe o singură foaie

- 1 Încărcați un document original în tava ADF sau pe geamul scannerului.

- 2 Din ecranul de pornire, atingeți **Copiere > Setări > Pagini pe o față**.

- 3 Activați setarea, apoi selectați numărul pe fiecare față și orientarea paginii.

- 4 Copiați documentul.

E-mailul

Configurarea setărilor de e-mail SMTP

Configurați setările Simple Mail Transfer Protocol (SMTP) pentru a trimite un document scanat prin e-mail. Setările variază în funcție de fiecare furnizor de servicii de e-mail.

Înainte de a începe, asigurați-vă că imprimanta este conectată la o rețea și că rețeaua este conectată la internet.

Utilizarea Embedded Web Server

- 1 Deschideți un browser web, apoi tastați adresa IP a imprimantei în câmpul de adrese.

Note:

- Vizualizați adresa IP a imprimantei pe ecranul de pornire al acesteia. Adresa IP apare ca patru seturi de numere separate prin puncte, cum ar fi 123.123.123.123.
- Dacă utilizați un server proxy, dezactivați-l temporar pentru a încărca corect pagina web.

- 2 Faceți clic pe **Setări > E-mail**.

- 3 Configurați setările în secțiunea Configurare e-mail.

Note:

- Pentru mai multe informații despre parolă, consultați lista de [furnizori de servicii de e-mail](#).
- Pentru furnizorii de servicii de e-mail care nu sunt pe listă, contactați furnizorul dvs. și solicitați-i setările.

- 4 Faceți clic pe **Salvare**.

Utilizarea meniului Setări de pe imprimantă

- 1 Din ecranul de pornire, atingeți **Setări > E-mail > Configurare e-mail**.

- 2 Configurați setările.

Note:

- Pentru mai multe informații despre parolă, consultați lista de [furnizori de servicii de e-mail](#).
- Pentru furnizorii de servicii de e-mail care nu sunt pe listă, contactați furnizorul dvs. și solicitați-i setările.

Furnizori de servicii de e-mail

- [AOL Mail](#)
- [Comcast Mail](#)
- [Gmail](#)
- [iCloud Mail](#)
- [Mail.com](#)
- [NetEase Mail \(mail.126.com\)](#)
- [NetEase Mail \(mail.163.com\)](#)
- [NetEase Mail \(mail.yeah.net\)](#)
- [Outlook Live sau Microsoft 365](#)
- [QQ Mail](#)
- [Sina Mail](#)
- [Sohu Mail](#)
- [Yahoo! Mail](#)
- [Zoho Mail](#)

Note:

- Dacă întâmpinați erori folosind setările furnizate, contactați furnizorul de servicii de e-mail.
- Pentru furnizorii de servicii de e-mail care nu sunt pe listă, contactați furnizorul dvs.

AOL Mail

Setare	Valoare
Gateway SMTP principal	smtp.aol.com
Port gateway SMTP principal	587
Utilizare SSL/TLS	Obligatoriu
Solicită Certificat de încredere	Dezactivat
Adresă de răspuns	Adresa dvs. de e-mail
Autentificare server SMTP	Conectare / Simplă
Poșta electronică inițiată de dispozitiv	Se utilizează acreditivale SMTP ale dispozitivului
ID de utilizator dispozitiv	Adresa dvs. de e-mail

Setare	Valoare
Parola dispozitivului	Parolă aplicație Notă: Pentru a crea o parolă de aplicație, accesați pagina Securitate cont AOL , conectați-vă la contul dvs. și apoi faceți clic pe Generare parolă aplicație .

Comcast Mail

Setare	Valoare
Gateway SMTP principal	smtp.comcast.net
Port gateway SMTP principal	587
Utilizare SSL/TLS	Obligatori
Solicită Certificat de încredere	Dezactivat
Adresă de răspuns	Adresa dvs. de e-mail
Autentificare server SMTP	Conectare / Simplă
Poșta electronică inițiată de dispozitiv	Se utilizează acreditivile SMTP ale dispozitivului
ID de utilizator dispozitiv	Adresa dvs. de e-mail
Parola dispozitivului	Parolă cont

Notă: Asigurați-vă că setarea Securitate acces terți este activată în contul dvs. Pentru mai multe informații, accesați [pagina de asistență Comcast Xfinity Connect](#).

Gmail™

Notă: Asigurați-vă că verificarea în doi pași este activată în contul dvs. Google. Pentru a activa verificarea în doi pași, accesați pagina [Securitate cont Google](#), conectați-vă la contul dvs. și apoi, din secțiunea „Conectarea la Google”, faceți clic pe **Verificare în doi pași**.

Setare	Valoare
Gateway SMTP principal	smtp.gmail.com
Port gateway SMTP principal	587
Utilizare SSL/TLS	Obligatori
Solicită Certificat de încredere	Dezactivat
Adresă de răspuns	Adresa dvs. de e-mail

Setare	Valoare
Autentificare server SMTP	Conectare / Simplă
Poșta electronică inițiată de dispozitiv	Se utilizează acreditivile SMTP ale dispozitivului
ID de utilizator dispozitiv	Adresa dvs. de e-mail
Parola dispozitivului	Parolă aplicație Note: <ul style="list-style-type: none"> Pentru a crea o parolă pentru aplicație, accesați pagina Securitate cont Google, conectați-vă la contul dvs. și apoi, din secțiunea „Conectarea la Google”, faceți clic pe Parole pentru aplicații. Opțiunea „Parole pentru aplicații” se afișează numai dacă este activată verificarea în doi pași.

iCloud Mail

Notă: Asigurați-vă că verificarea în doi pași este activată în contul dvs.

Setare	Valoare
Gateway SMTP principal	smtp.mail.me.com
Port gateway SMTP principal	587
Utilizare SSL/TLS	Obligatori
Solicită Certificat de încredere	Dezactivat
Adresă de răspuns	Adresa dvs. de e-mail
Autentificare server SMTP	Conectare / Simplă
Poșta electronică inițiată de dispozitiv	Se utilizează acreditivile SMTP ale dispozitivului
ID de utilizator dispozitiv	Adresa dvs. de e-mail

Setare	Valoare
Parola dispozitivului	Parolă aplicație Notă: Pentru a crea o parolă pentru aplicație, accesați pagina Administrare cont iCloud , conectați-vă la contul dvs. și apoi, din secțiunea „Securitate”, faceți clic pe Generare parolă .

Mail.com

Setare	Valoare
Gateway SMTP principal	smtp.mail.com
Port gateway SMTP principal	587
Utilizare SSL/TLS	Obligatori
Solicită Certificat de încredere	Dezactivat
Adresă de răspuns	Adresa dvs. de e-mail
Autentificare server SMTP	Conectare / Simplă
Poșta electronică inițiată de dispozitiv	Se utilizează acreditivile SMTP ale dispozitivului
ID de utilizator dispozitiv	Adresa dvs. de e-mail
Parola dispozitivului	Parolă cont

NetEase Mail (mail.126.com)

Notă: Asigurați-vă că serviciul SMTP este activat în contul dvs. Pentru a activa serviciul, din pagina de pornire NetEase Mail, faceți clic pe **Setări > POP3/SMTP/IMAP**, apoi activați fie **serviciul IMAP/SMTP**, fie **serviciul POP3/SMTP**.

Setare	Valoare
Gateway SMTP principal	smtp.126.com
Port gateway SMTP principal	465
Utilizare SSL/TLS	Obligatori
Solicită Certificat de încredere	Dezactivat
Adresă de răspuns	Adresa dvs. de e-mail
Autentificare server SMTP	Conectare / Simplă
Poșta electronică inițiată de dispozitiv	Se utilizează acreditivile SMTP ale dispozitivului

Setare	Valoare
ID de utilizator dispozitiv	Adresa dvs. de e-mail
Parola dispozitivului	Parolă de autorizare Notă: Parola de autorizare este furnizată atunci când este activat serviciul IMAP/SMTP sau serviciul POP3/SMTP.

NetEase Mail (mail.163.com)

Notă: Asigurați-vă că serviciul SMTP este activat în contul dvs. Pentru a activa serviciul, din pagina de pornire NetEase Mail, faceți clic pe **Setări > POP3/SMTP/IMAP**, apoi activați fie **serviciul IMAP/SMTP**, fie **serviciul POP3/SMTP**.

Setare	Valoare
Gateway SMTP principal	smtp.163.com
Port gateway SMTP principal	465
Utilizare SSL/TLS	Obligatoriu
Solicită Certificat de încredere	Dezactivat
Adresă de răspuns	Adresa dvs. de e-mail
Autentificare server SMTP	Conectare / Simplă
Poștă electronică inițiată de dispozitiv	Se utilizează acreditivile SMTP ale dispozitivului
ID de utilizator dispozitiv	Adresa dvs. de e-mail
Parola dispozitivului	Parolă de autorizare Notă: Parola de autorizare este furnizată atunci când este activat serviciul IMAP/SMTP sau serviciul POP3/SMTP.

NetEase Mail (mail.yeah.net)

Notă: Asigurați-vă că serviciul SMTP este activat în contul dvs. Pentru a activa serviciul, din pagina de pornire NetEase Mail, faceți clic pe **Setări > POP3/SMTP/IMAP**, apoi activați fie **serviciul IMAP/SMTP**, fie **serviciul POP3/SMTP**.

Setare	Valoare
Gateway SMTP principal	smtp.yeah.net
Port gateway SMTP principal	465

Setare	Valoare
Utilizare SSL/TLS	Obligatoriu
Solicită Certificat de încredere	Dezactivat
Adresă de răspuns	Adresa dvs. de e-mail
Autentificare server SMTP	Conectare / Simplă
Poștă electronică inițiată de dispozitiv	Se utilizează acreditivile SMTP ale dispozitivului
ID de utilizator dispozitiv	Adresa dvs. de e-mail
Parola dispozitivului	Parolă de autorizare Notă: Parola de autorizare este furnizată atunci când este activat serviciul IMAP/SMTP sau serviciul POP3/SMTP.

Outlook Live su Microsoft 365

Aceste setări se aplică domeniilor de e-mail outlook.com și hotmail.com și conturilor Microsoft 365.

Setare	Valoare
Gateway SMTP principal	smtp.office365.com
Port gateway SMTP principal	587
Utilizare SSL/TLS	Obligatoriu
Solicită Certificat de încredere	Dezactivat
Adresă de răspuns	Adresa dvs. de e-mail
Autentificare server SMTP	Conectare / Simplă
Poștă electronică inițiată de dispozitiv	Se utilizează acreditivile SMTP ale dispozitivului
ID de utilizator dispozitiv	Adresa dvs. de e-mail

Setare	Valoare
Parola dispozitivului	Parola contului sau parola aplicației Note: <ul style="list-style-type: none"> • Pentru conturile cu verificarea în doi pași dezactivată, utilizați parola contului dvs. • Pentru conturile outlook.com sau hotmail.com cu verificarea în doi pași activată, utilizați o parolă de aplicație. Pentru a crea o parolă de aplicație, accesați pagina Administrare cont Outlook Live, apoi conectați-vă la contul dvs.

Notă: Pentru opțiuni suplimentare de configurare pentru companii care utilizează Microsoft 365, accesați [pagina de ajutor Microsoft 365](#).

QQ Mail

Notă: Asigurați-vă că serviciul SMTP este activat în contul dvs. Pentru a activa serviciul, din pagina de pornire QQ Mail, faceți clic pe **Setări > Cont**. Din secțiunea Serviciu POP3/IMAP/SMTP/Exchange/CardDAV/CalDAV, activați **serviciul POP3/SMTP** sau **serviciul IMAP/SMTP**.

Setare	Valoare
Gateway SMTP principal	smtp.qq.com
Port gateway SMTP principal	587
Utilizare SSL/TLS	Obligatoriu
Solicită Certificat de încredere	Dezactivat
Adresă de răspuns	Adresa dvs. de e-mail
Autentificare server SMTP	Conectare / Simplă
Poștă electronică inițiată de dispozitiv	Se utilizează acreditivile SMTP ale dispozitivului

Setare	Valoare
ID de utilizator dispozitiv	Adresa dvs. de e-mail
Parola dispozitivului	Cod de autorizare Notă: Pentru a genera un cod de autorizare, din pagina de pornire QQ Mail, faceți clic pe Setări > Cont , apoi din secțiunea Serviciu POP3/IMAP/SMTP/Exchange/CardDAV/CalDAV, faceți clic pe Generare cod de autorizare .

Sina Mail

Notă: Asigurați-vă că serviciul POP3/SMTP este activat în contul dvs. Pentru a activa serviciul, din pagina de pornire Sina Mail, faceți clic pe **Setări > Mai multe setări > POP/IMAP/SMTP utilizator final** și apoi activați **serviciul POP3/SMTP**.

Setare	Valoare
Gateway SMTP principal	smtp.sina.com
Port gateway SMTP principal	587
Utilizare SSL/TLS	Obligatori
Solicită Certificat de încredere	Dezactivat
Adresă de răspuns	Adresa dvs. de e-mail
Autentificare server SMTP	Conectare / Simplă
Poștă electronică inițiată de dispozitiv	Se utilizează acreditivile SMTP ale dispozitivului
ID de utilizator dispozitiv	Adresa dvs. de e-mail
Parola dispozitivului	Cod de autorizare Notă: Pentru a crea un cod de autorizare, din pagina de pornire a e-mailului, faceți clic pe Setări > Mai multe setări > POP/IMAP/SMTP utilizator final și apoi activați Stare cod de autorizare .

Sohu Mail

Notă: Asigurați-vă că serviciul SMTP este activat în contul dvs. Pentru a activa serviciul, din pagina de pornire Sohu Mail, faceți clic pe **Opțiuni > Setări > POP3/SMTP/IMAP** și apoi activați fie **serviciul IMAP/SMTP**, fie **serviciul POP3/SMTP**.

Setare	Valoare
Gateway SMTP principal	smtp.sohu.com
Port gateway SMTP principal	465
Utilizare SSL/TLS	Obligatori
Solicită Certificat de încredere	Dezactivat
Adresă de răspuns	Adresa dvs. de e-mail
Autentificare server SMTP	Conectare / Simplă
Poștă electronică inițiată de dispozitiv	Se utilizează acreditivile SMTP ale dispozitivului
ID de utilizator dispozitiv	Adresa dvs. de e-mail
Parola dispozitivului	Parolă independentă Notă: Parola independentă este furnizată atunci când este activat serviciul IMAP/SMTP sau serviciul POP3/SMTP.

Yahoo! Mail

Setare	Valoare
Gateway SMTP principal	smtp.mail.yahoo.com
Port gateway SMTP principal	587
Utilizare SSL/TLS	Obligatori
Solicită Certificat de încredere	Dezactivat
Adresă de răspuns	Adresa dvs. de e-mail
Autentificare server SMTP	Conectare / Simplă
Poștă electronică inițiată de dispozitiv	Se utilizează acreditivile SMTP ale dispozitivului
ID de utilizator dispozitiv	Adresa dvs. de e-mail

Setare	Valoare
Parola dispozitivului	Parolă aplicație Notă: Pentru a crea o parolă de aplicație, accesați pagina Securitate cont Yahoo , conectați-vă la contul dvs. și apoi faceți clic pe Generare parolă aplicație .

Zoho Mail

Setare	Valoare
Gateway SMTP principal	smtp.zoho.com
Port gateway SMTP principal	587
Utilizare SSL/TLS	Obligatori
Solicită Certificat de încredere	Dezactivat
Adresă de răspuns	Adresa dvs. de e-mail
Autentificare server SMTP	Conectare / Simplă
Poștă electronică inițiată de dispozitiv	Se utilizează acreditivile SMTP ale dispozitivului
ID de utilizator dispozitiv	Adresa dvs. de e-mail
Parola dispozitivului	Parola contului sau parola aplicației Note: <ul style="list-style-type: none"> • Pentru conturile cu verificarea în doi pași dezactivată, utilizați parola contului dvs. • Pentru conturile cu verificarea în doi pași activată, utilizați o parolă de aplicație. Pentru a crea o parolă pentru aplicație, accesați pagina Securitate cont Zoho Mail, conectați-vă la contul dvs. și apoi, din secțiunea „Parole specifice aplicației”, faceți clic pe Generare parolă nouă.

Trimiterea unui e-mail

Înainte de a începe, asigurați-vă că setările SMTP sunt configurate. Pentru informații suplimentare, consultați ["Configurarea setărilor de e-mail SMTP" la pagina 1.](#)

- 1 Încărcați un document original în tava ADF sau pe geamul scannerului.
- 2 Din ecranul de pornire, atingeți **E-mail**, apoi introduceți informațiile necesare.
- 3 Dacă este necesar, configurați setările de scanare.
- 4 Trimiteți e-mailul.

Scanarea

Scanarea către un computer

Înainte de a începe, asigurați-vă că imprimanta și computerul sunt conectate la aceeași rețea.

Pentru utilizatorii de Windows

Notă: Asigurați-vă că imprimanta este adăugată la computer. Pentru informații suplimentare, consultați ["Adăugarea de imprimante la un computer" la pagina 12.](#)

- 1 Încărcați un document original în alimentatorul automat de documente sau pe geamul scannerului.
- 2 De pe computer, deschideți **Fax și scanare Windows**.
- 3 Faceți clic pe **Scanare nouă**, apoi selectați un scanner sursă.
- 4 Dacă este nevoie, modificați setările de scanare.
- 5 Scanați documentul.
- 6 Faceți clic pe **Salvare ca**, tastați un nume de fișier, apoi faceți clic pe **Salvare**.

Pentru utilizatorii de Macintosh

Notă: Asigurați-vă că imprimanta este adăugată la computer. Pentru informații suplimentare, consultați ["Adăugarea de imprimante la un computer" la pagina 12.](#)

- 1 Încărcați un document original în alimentatorul automat de documente sau pe geamul scannerului.
- 2 De pe computer, efectuați una dintre următoarele:

- Deschideți **Capturare imagini**.
 - Deschideți **Imprimante și scanere**, apoi selectați o imprimantă. Faceți clic pe **Scanare > Deschidere scanner**.
- 3 Din fereastra Scanner, efectuați una sau mai multe dintre următoarele:
 - Selectați locația în care doriți să salvați documentul scanat.
 - Selectarea dimensiunii documentului original.
 - Pentru a scana din ADF, selectați **Alimentator de documente** din Meniul Scanare sau activați **Utilizare alimentator de documente**.
 - Dacă este necesar, configurați setările de scanare.
 - 4 Faceți clic pe **Scanare**.

Faxul

Configurarea imprimantei pentru fax

Configurarea funcției de fax folosind faxul analogic

Note:

- Unele metode de conectare sunt aplicabile numai în anumite țări sau regiuni.
- Dacă funcția de fax este activată, însă nu este complet configurată, indicatorul luminos se poate aprinde intermitent în culoarea roșie.
- Dacă nu aveți un mediu TCP/IP, utilizați panoul de control al imprimantei pentru configurarea faxului.

Avertisment - Pericol de deteriorare: Pentru a evita pierderea de date sau defectarea imprimantei, nu atingeți cablurile și nu atingeți imprimanta în zona prezentată în timp ce o utilizați activ pentru trimiterea sau primirea unui fax.



Utilizarea panoului de control

- 1 Din ecranul de pornire, atingeți **Setări > Fax > Configurare fax > Setări generale de fax**.
- 2 Configurați setările.

Utilizarea Embedded Web Server

- 1 Deschideți un browser web, apoi tastați adresa IP a imprimantei în câmpul de adrese.

Note:

- Vizualizați adresa IP a imprimantei pe ecranul de pornire. Adresa IP apare ca patru seturi de numere separate prin puncte, cum ar fi 123.123.123.123.
- Dacă utilizați un server proxy, dezactivați-l temporar pentru a încărca corect pagina web.

- 2 Faceți clic pe **Setări > Fax > Configurare fax > Setări generale de fax**.
- 3 Configurați setările.
- 4 Aplicați modificările.

Configurarea funcției de fax folosind serverul de fax

Note:

- Această caracteristică vă permite să trimiteți mesaje de fax unui furnizor de servicii de fax care acceptă primirea e-mailurilor.
- Această caracteristică acceptă numai mesajele de fax de ieșire. Pentru a accepta primirea faxurilor, asigurați-vă că pe imprimantă este configurat un serviciu de fax bazat pe dispozitiv, precum fax analogic, etherFAX sau Fax prin IP (FoIP).

- 1 Deschideți un browser web, apoi tastați adresa IP a imprimantei în câmpul de adrese.

Note:

- Vizualizați adresa IP a imprimantei pe ecranul de pornire. Adresa IP apare ca patru seturi de numere separate prin puncte, cum ar fi 123.123.123.123.
- Dacă utilizați un server proxy, dezactivați-l temporar pentru a încărca corect pagina web.

- 2 Faceți clic pe **Setări > Fax**.

- 3 Din meniul Mod fax, selectați **Server de fax**, apoi faceți clic pe **Salvare**.

- 4 Faceți clic pe **Configurare server fax**.

- 5 În câmpul Format destinație, tastați **[#]@myfax.com**, unde **[#]** este numărul de fax, iar **myfax.com** este domeniul furnizorului de fax.

Note:

- Dacă este necesar, configurați câmpurile Adresă de răspuns, Subiect sau Mesaj.
- Pentru a permite imprimantei să primească mesaje de fax, activați setarea de primire a faxurilor bazată pe dispozitiv. Asigurați-vă că aveți configurat un serviciu de fax bazat pe dispozitiv.

- 6 Faceți clic pe **Salvare**.

- 7 Faceți clic pe **Setările poștei electronice pentru serverul de fax**, apoi efectuați una dintre următoarele operații:

- Activați **Utilizare server de e-mail SMTP**.

Notă: Dacă setările de e-mail SMTP nu sunt configurate, consultați "[Configurarea setărilor de e-mail SMTP](#)" la [pagina 1](#).

- Configurați setările SMTP. Pentru informații suplimentare, contactați furnizorul dvs. de servicii de e-mail.

8 Aplicați modificările.

Trimiterea unui fax

Notă: Asigurați-vă că faxul este configurat. Pentru informații suplimentare, consultați secțiunea [Configurarea imprimantei pentru fax](#).

Utilizarea panoului de control

- 1 Încărcați un document original în tava ADF sau pe geamul scannerului.
- 2 Din ecranul de pornire, atingeți **Fax**, apoi introduceți informațiile necesare.
Dacă este necesar, reglați setările.
- 3 Trimiteți faxul.

Utilizând computerul

Înainte de a începe, asigurați-vă că driverul de fax este instalat. Pentru informații suplimentare, consultați "[Instalarea driverului de fax](#)" la [pagina 11](#).

Pentru utilizatorii de Windows

- 1 Din documentul pe care încercați să-l trimiteți prin fax, deschideți dialogul Imprimare.
- 2 Selectați imprimanta și apoi faceți clic pe **Proprietăți, Preferințe, Opțiuni** sau **Configurare**.
- 3 Faceți clic pe **Fax > Activare fax > Se afișează setările înaintea trimerii de faxuri**, apoi introduceți numărul destinatarului.
Dacă este necesar, configurați alte setări pentru fax.
- 4 Trimiteți faxul.

Pentru utilizatorii de Macintosh

- 1 Având documentul deschis, selectați **Fișier > Imprimare**.
- 2 Selectați imprimanta care conține - **Fax** adăugat după numele acesteia.
- 3 În câmpul Către, introduceți numărul destinatarului.
Dacă este necesar, configurați alte setări pentru fax.
- 4 Trimiteți faxul.

Imprimarea

Imprimarea de pe un computer

Notă: Pentru etichete, hârtie cartonată și plicuri, setați dimensiunea hârtiei și selectați imprimanta înainte de imprimarea documentului.



- 1 Din documentul pe care încercați să-l imprimați, deschideți dialogul Imprimare.
- 2 Dacă este necesar, reglați setările.
- 3 Imprimați documentul.

Imprimarea de pe un dispozitiv mobil

Imprimarea de pe un dispozitiv mobil utilizând Mopria Print Service

Mopria® Print Service este o soluție de Mobile Printing pentru dispozitivele mobile care rulează versiunea Android™ 5.0 sau o versiune ulterioară. Acesta vă permite să imprimați direct pe orice imprimantă certificată Mopria.


Notă: Descărcați aplicația Mopria Print Service din magazinul Google Play™ și activați-o pe dispozitivul mobil.

- 1 De pe dispozitivul mobil Android, lansați o aplicație compatibilă sau selectați un document din managerul de fișiere.
- 2 Atingeți  > **Imprimare**.
- 3 Selectați o imprimantă și apoi reglați setările, dacă este necesar.
- 4 Atingeți .

Imprimarea de pe un dispozitiv mobil utilizând AirPrint

Caracteristica software AirPrint este o soluție de Mobile Printing care vă permite să imprimați direct de pe dispozitivele Apple la o imprimantă certificată AirPrint.




Note:

- Asigurați-vă că dispozitivul Apple și imprimanta sunt conectate la aceeași rețea. Dacă rețeaua are mai multe huburi wireless, asigurați-vă că ambele dispozitive sunt conectate la aceeași subrețea.
 - Această aplicație este acceptată numai pe anumite dispozitive Apple.
- 1 De pe dispozitivul mobil, selectați un document din managerul de fișiere sau lansați o aplicație compatibilă.
 - 2 Atingeți  > **Imprimare**.
 - 3 Selectați o imprimantă și apoi reglați setările, dacă este necesar.
 - 4 Imprimați documentul.

Imprimarea de pe un dispozitiv mobil utilizând Wi-Fi Direct®

Wi-Fi Direct® este un serviciu care vă permite să imprimați la orice imprimantă compatibilă cu Wi-Fi Direct.

Notă: Asigurați-vă că dispozitivul mobil este conectat la rețeaua fără fir a imprimantei. Pentru informații suplimentare, consultați "[Conectarea unui dispozitiv mobil la imprimantă](#)" la [pagina 13](#).

- 1 De pe dispozitivul mobil, lansați o aplicație compatibilă sau selectați un document din managerul de fișiere.
- 2 În funcție de dispozitivul mobil, efectuați una dintre următoarele operații:
 - Atingeți  > **Imprimare**.
 - Atingeți  > **Imprimare**.
 - Atingeți  > **Imprimare**.
- 3 Selectați o imprimantă și apoi reglați setările, dacă este necesar.
- 4 Imprimați documentul.

Imprimarea lucrărilor confidențiale și a altor lucrări în așteptare

Pentru utilizatorii de Windows

- 1 Având documentul deschis, faceți clic pe **Fișier** > **Imprimare**.

- 2 Selectați o imprimantă și apoi faceți clic pe **Proprietăți**, **Preferințe**, **Opțiuni** sau **Configurare**.
- 3 Faceți clic pe **Imprimare și păstrare**.
- 4 Selectați **Utilizare Imprimare și păstrare**, apoi atribuiți un nume de utilizator.
- 5 Selectați tipul de lucrare de imprimare (confidențială, repetată, rezervată sau de verificare).
Dacă selectați **Confidențial**, securizați lucrarea de imprimare cu un număr de identificare personală (PIN).
- 6 Faceți clic pe **OK** sau pe **Imprimare**.
- 7 Din ecranul de pornire al imprimantei, inițiați lucrarea de imprimare.
 - Pentru lucrări de imprimare confidențiale, atingeți **Lucrări în așteptare** > alegeți numele de utilizator > **Confidențial** > introduceți codul PIN > selectați lucrarea de imprimare > configurați setările > **Imprimare**.
 - Pentru alte lucrări de imprimare, atingeți **Lucrări în așteptare** > selectați numele de utilizator > selectați lucrarea de imprimare > configurați setările > **Imprimare**.

Pentru utilizatorii de Macintosh

Utilizarea AirPrint

- 1 Având documentul deschis, selectați **Fișier** > **Imprimare**.
- 2 Selectați o imprimantă, apoi, din meniul vertical care urmează meniului Orientare, alegeți **Imprimare cu PIN**.
- 3 Activați **Imprimarea cu PIN** și apoi introduceți un cod PIN din patru cifre.
- 4 Faceți clic pe **Imprimare**.
- 5 Din ecranul de pornire al imprimantei, inițiați lucrarea de imprimare. Atingeți **Lucrări în așteptare** > selectați numele computerului > **Confidențial** > introduceți codul PIN > selectați lucrarea de imprimare > **Imprimare**.


Utilizarea driverului de imprimare


- 1 Având documentul deschis, selectați **Fișier** > **Imprimare**.
- 2 Selectați o imprimantă, apoi, din meniul vertical care urmează meniului Orientare, alegeți **Imprimare și păstrare**.
- 3 Alegeți **Imprimare confidențială**, apoi introduceți un cod PIN din patru cifre.
- 4 Faceți clic pe **Imprimare**.
- 5 Din ecranul de pornire al imprimantei, inițiați lucrarea de imprimare. Atingeți **Lucrări în așteptare** > selectați numele


computerului dvs. > **Confidențial** > selectați lucrarea de imprimare > introduceți codul PIN > **Imprimare**.

Întreținerea imprimantei

Atașarea cablurilor

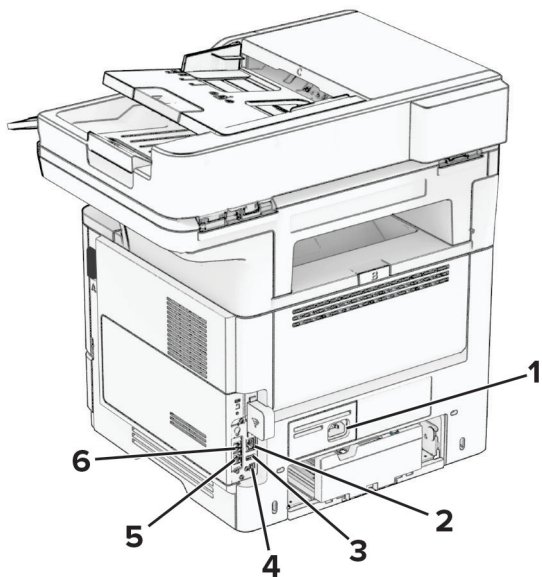
 **ATENȚIE - PERICOL DE ELECTROCUTARE:** Pentru a evita riscul de electrocutare, nu configurați acest produs și nu realizați nicio o conexiune electrică sau cablare, de exemplu la cablul de alimentare, funcția de fax sau telefon, în timpul unei furtuni cu descărcări electrice.

 **ATENȚIE - PERICOL DE ACCIDENTARE:** Pentru a evita riscul de incendiu sau electrocutare, conectați cablul de alimentare la o priză electrică cu tensiune nominală corespunzătoare sau împământată, care se află în apropierea produsului și este ușor accesibilă.

 **ATENȚIE - PERICOL DE ACCIDENTARE:** Pentru a evita riscul de incendiu sau electrocutare, utilizați doar cablul de alimentare oferit împreună cu acest produs sau un cablu de schimb autorizat de producător.

 **ATENȚIE - PERICOL DE ACCIDENTARE:** Pentru a reduce riscul de incendiu, când conectați acest produs la rețeaua telefonică publică cu comutare de circuite, utilizați numai un cablu de telecomunicații (RJ-11) 26 AWG sau superior. Pentru utilizatorii din Australia, cablul de alimentare trebuie să fie aprobat de Autoritatea de Comunicații și Media din Australia.

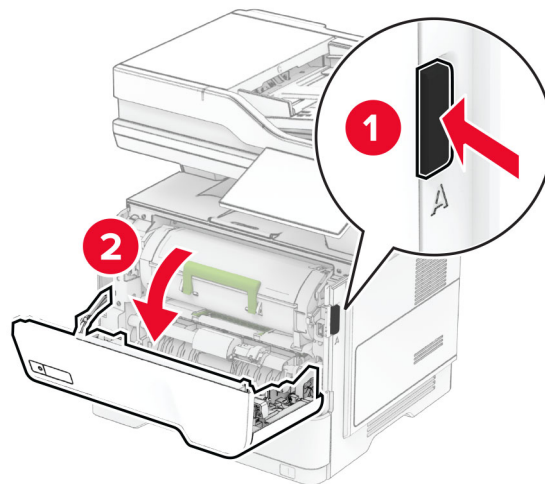
Avertisment - Pericol de deteriorare: Pentru a evita pierderea de date sau o defecțiune la imprimantă, nu atingeți cablul USB, orice adaptor de rețea fără fir sau imprimanta în zonele indicate în timpul imprimării.



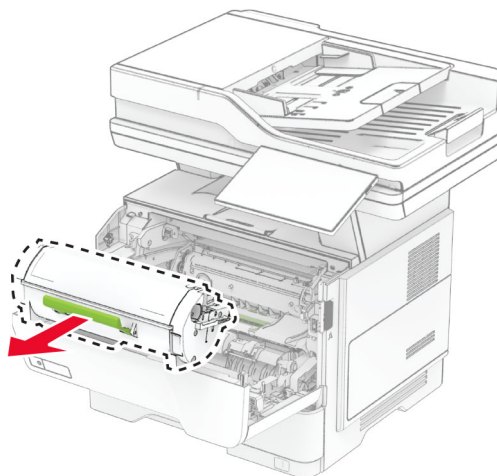
	Port imprimantă	Funcție
1	Priza pentru cablul de alimentare	Conectați imprimanta la o priză electrică împământată corespunzător.
2	Port Ethernet	Conectați imprimanta la o rețea.
3	Port USB	Atașați o tastatură sau orice opțiune compatibilă.
4	Portul USB al imprimantei	Conectați imprimanta la un computer.
5	Port EXT	Conectați mai multe dispozitive (telefon sau un robot telefonic) la imprimantă și la linia telefonică. Utilizați acest port dacă nu aveți o linie de fax dedicată imprimantei și dacă această metodă de conectare este acceptată în țara sau regiunea dvs.
6	Port LINE	Conectați imprimanta la o linie telefonică activă utilizând o priză telefonică de perete standard (RJ-11), un filtru DSL sau un adaptor VoIP sau orice alt adaptor care vă permite să accesați linia telefonică pentru a trimite și a primi faxuri.

Înlocuirea cartușului de toner

1 Deschideți ușa A.

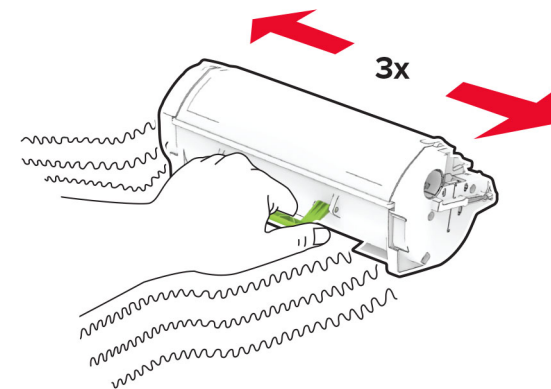


2 Scoateți cartușul de toner uzat.

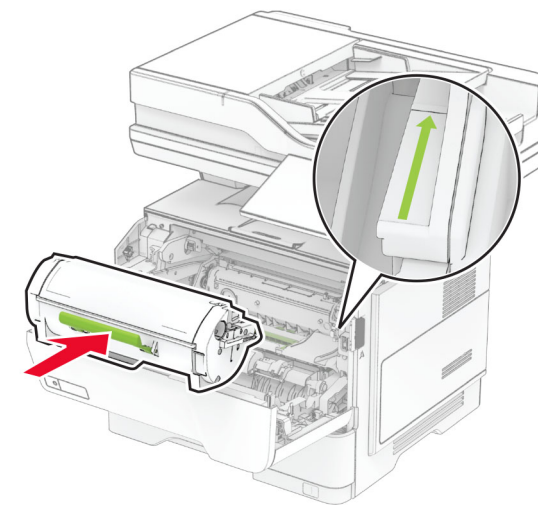


3 Scoateți cartușul nou din ambalaj.

4 Scuturați cartușul de toner pentru a redistribui tonerul.



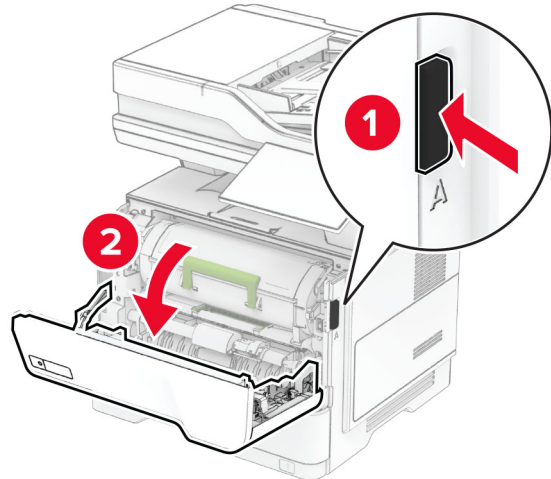
5 Introduceți noul cartuș de toner.



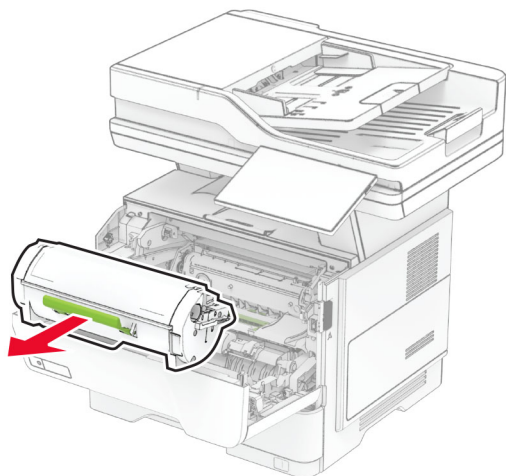
6 Închideți ușa A.

Înlocuirea unității de imagine

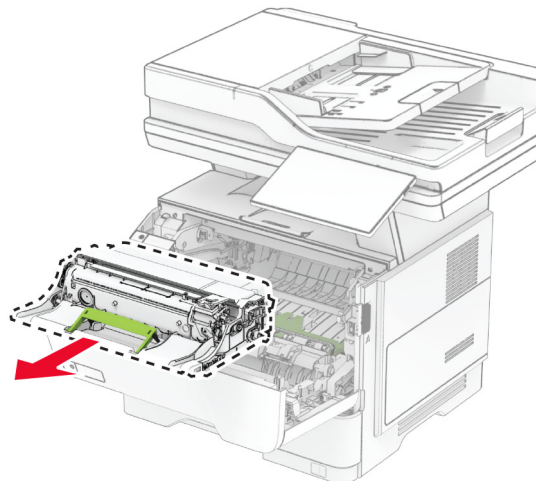
1 Deschideți ușa A.



2 Scoateți cartușul de toner.

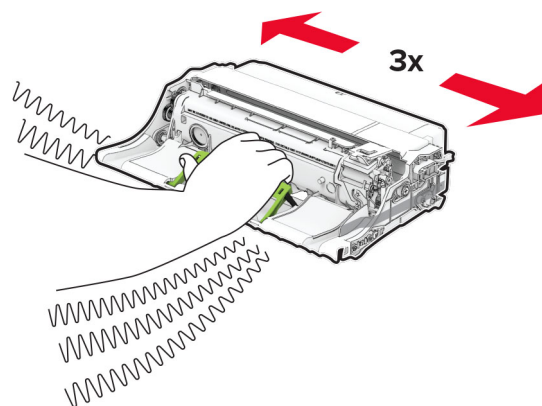


3 Scoateți unitatea de imagine uzată.



4 Despachetați noua unitate de imagine.

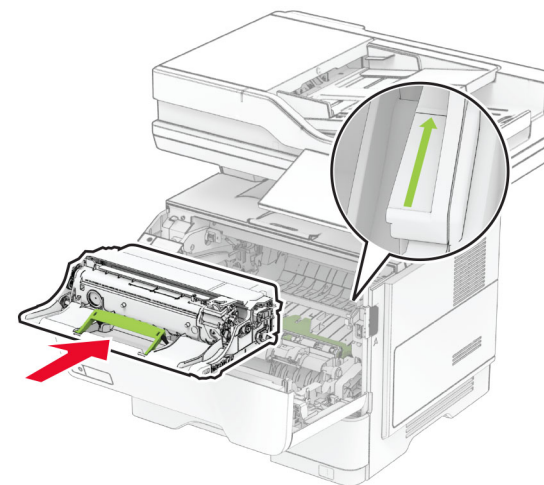
5 Scuturați unitatea de imagine pentru a redistribui tonerul.



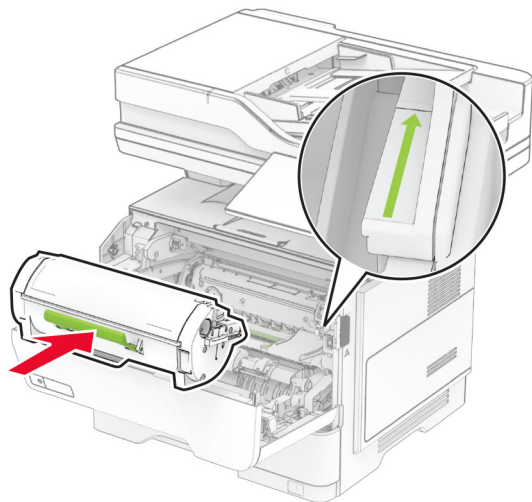
Avertisment - Pericol de deteriorare: Nu expuneți unitatea de imagine la lumină directă mai mult de 10 minute. Expunerea prelungită la lumină poate cauza probleme de calitate a imprimării.

Avertisment - Pericol de deteriorare: Nu atingeți tamburul fotoconductor. În caz contrar, calitatea viitoarelor lucrări de imprimare poate fi afectată.

6 Introduceți noua unitate de imagine.



7 Introduceți cartușul de toner.



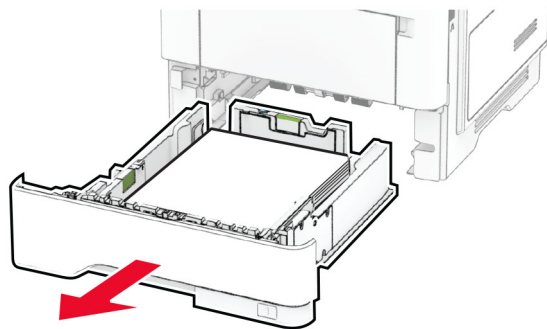
8 Închideți ușa A.

Încărcarea tăvilor

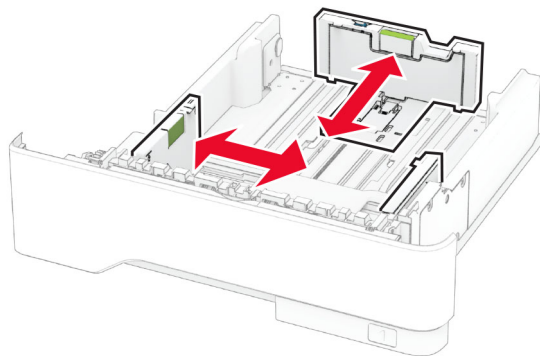
ATENȚIE - PERICOL DE RĂSTURNARE: Pentru a reduce riscul de instabilitate a echipamentului, încărcați separat fiecare tavă. Păstrați închise toate celelalte tăvi, până când este necesar să le deschideți.

1 Scoateți tava.

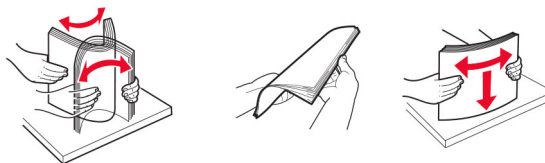
Notă: Pentru a evita blocajele de hârtie, nu scoateți tava în timp ce imprimanta este ocupată.



2 Reglați ghidajele pentru a se potrivi cu dimensiunea hârtiei pe care o încărcați.



3 Flexați, răsfrăți și aliniați marginile hârtiei înainte de a o încărca.



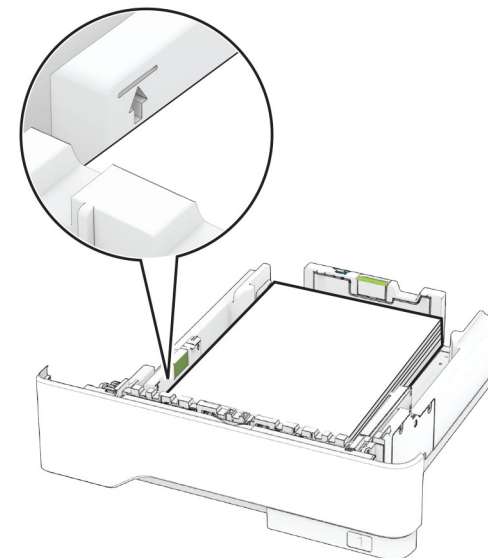
4 Încărcați teancul de hârtie cu fața imprimabilă îndreptată în jos, apoi asigurați-vă că ghidajele se potrivesc perfect cu hârtia.

Note:

- Pentru imprimare pe o singură față, încărcați hârtia cu antet cu fața în jos, cu antetul orientat către partea din față a tăvii.
- Pentru imprimare față-verso, încărcați hârtia cu antet cu fața în sus, cu antetul orientat către partea din spate a tăvii.
- Nu glisați hârtia în tavă.
- Pentru a evita blocarea hârtiei, asigurați-vă că nivelul teancului este inferior indicatorului de umplere maximă cu hârtie.

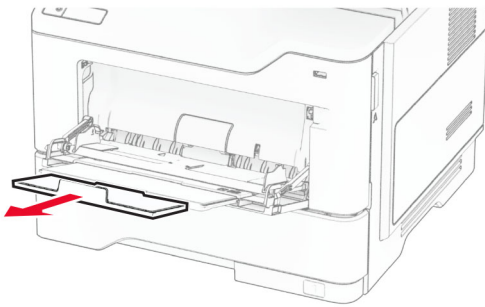
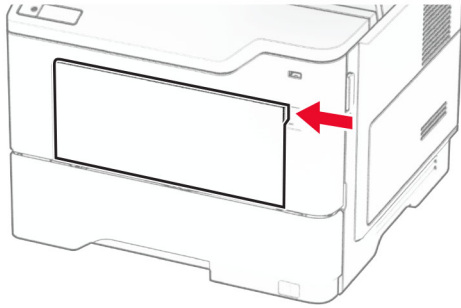
5 Introduceți tava.

Dacă este nevoie, setați dimensiunea și tipul hârtiei din panoul de control, pentru a se potrivi cu hârtia încărcată.

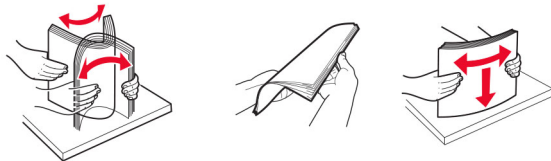


Încărcarea alimentatorului multifuncțional

- 1 Deschideți alimentatorul multifuncțional.



- 2 Flexați, răsfirați și aliniați marginile hârtiei înainte de a o încărca.



- 3 Încărcați hârtia cu fața imprimabilă îndreptată în sus.

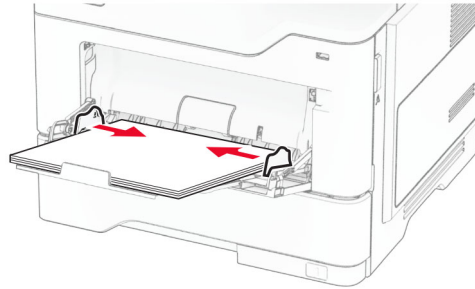
Note:

- Pentru imprimare pe o singură față, încărcați hârtia cu antet cu fața în sus, cu antetul orientat către partea din spate a imprimantei.

- Pentru imprimare față-verso, încărcați hârtia cu antet cu fața în jos, cu antetul orientat către partea din față a imprimantei.
- Încărcați plicurile cu partea cu deschidere orientată în jos și spre stânga.

Avertisment - Pericol de deteriorare: Nu utilizați plicuri cu timbre, cleme, clapete, ferestre, învelitori sau adevizi autocolanți.

- 4 Reglați ghidajul pentru a se potrivi cu dimensiunea hârtiei pe care o încărcați.



- 5 De la panoul de control, setați dimensiunea și tipul de hârtie pentru a corespunde cu hârtia încărcată.

Setarea dimensiunii și a tipului de hârtie

- 1 Din ecranul de pornire, atingeți **Setări** > **Hârtie** > **Configurație tavă** > **Dimensiune/Tip hârtie** > selectați o sursă de hârtie.
- 2 Setați dimensiunea și tipul de hârtie.

Instalarea software-ului pentru imprimantă

Note:

- Driverul de imprimare este inclus în pachetul de instalare a software-ului.
- Pentru computere Macintosh cu versiunea MacOS 10.7 sau ulterioară, nu trebuie să instalați driverul pentru a imprima pe o imprimantă certificată AirPrint. Dacă doriți

funcții de imprimare personalizate, descărcați driverul de imprimare.

- 1 Obțineți o copie a pachetului de instalare a software-ului.
 - De pe CD-ul cu software livrat împreună cu imprimanta dvs.
 - De pe site-ul nostru web sau de la magazinul din care ați achiziționat imprimanta.
- 2 Executați programul de instalare a software-ului, apoi urmați instrucțiunile de pe ecranul computerului.

Instalarea driverului de fax

- 1 Accesați site-ul nostru web sau locul de unde ați achiziționat imprimanta și obțineți pachetul de instalare.
- 2 Executați scriptul de instalare a software-ului, apoi urmați instrucțiunile de pe ecranul computerului.

Actualizarea firmware-ului

Pentru a îmbunătăți performanța imprimantei și a rezolva problemele, actualizați periodic firmware-ul imprimantei.

Pentru mai multe informații privind actualizarea firmware-ului, contactați reprezentantul dvs. de vânzări.

- 1 Deschideți un browser web, apoi tastați adresa IP a imprimantei în câmpul de adrese.

Note:

- Vizualizați adresa IP a imprimantei pe ecranul de pornire al acestuia. Adresa IP apare ca patru seturi de numere separate prin puncte, cum ar fi 123.123.123.123.
- Dacă utilizați un server proxy, dezactivați-l temporar pentru a încărca corect pagina web.

- 2 Faceți clic pe **Setări** > **Dispozitiv** > **Actualizare firmware**.
- 3 Efectuați oricare dintre următoarele operații:
 - Faceți clic pe **Căutare actualizări acum** > **Sunt de acord, începere actualizare**.
 - Încărcați fișierul flash.
 - a Navigați la fișierul flash.
 - b Faceți clic pe **Încărcare** > **Pornire**.

Adăugarea de imprimante la un computer

Înainte de a începe, efectuați una dintre următoarele:

- Conectați imprimanta și computerul la aceeași rețea. Pentru informații suplimentare despre conectarea imprimantei la o rețea, consultați [“Conectarea imprimantei la o rețea Wi-Fi” la pagina 12.](#)
- Conectați computerul la imprimantă. Pentru informații suplimentare, consultați [“Conectarea unui computer la imprimantă” la pagina 12.](#)
- Conectați imprimanta la computer utilizând un cablu USB. Pentru informații suplimentare, consultați [“Ațșarea cablurilor” la pagina 7.](#)

Notă: Cablul USB se comercializează separat.

Pentru utilizatorii de Windows

- 1 De pe un computer, instalați driverul de imprimare.

Notă: Pentru informații suplimentare, consultați [“Instalarea software-ului pentru imprimantă” la pagina 11.](#)

- 2 Deschideți folderul imprimante, apoi faceți clic pe **Adăugare imprimantă sau scanner.**

- 3 În funcție de conexiunea imprimantei, efectuați una dintre următoarele:

- Selectați imprimanta din listă, apoi faceți clic pe **Adăugare dispozitiv.**
- Faceți clic pe **Afișare imprimante Wi-Fi Direct**, selectați o imprimantă, apoi faceți clic pe **Adăugare dispozitiv.**
- Faceți clic pe **Imprimanta pe care o doreșc nu se află în listă** și apoi, din fereastra Adăugare imprimantă, faceți următoarele:
 - a Selectați **Adăugați o imprimantă utilizând o adresă TCP/IP sau un nume de gazdă**, apoi faceți clic pe **Următorul.**
 - b În câmpul „Nume de gazdă sau adresă IP”, introduceți adresa IP a imprimantei, apoi faceți clic pe **Următorul.**

Note:

- Vizualizați adresa IP a imprimantei pe ecranul de pornire al acesteia. Adresa IP apare ca patru seturi de numere separate prin puncte, cum ar fi 123.123.123.123.
- Dacă utilizați un server proxy, dezactivați-l temporar pentru a încărca corect pagina web.

- c Selectați un driver de imprimare și apoi faceți clic pe **Următorul.**
- d Selectați **Utilizați driverul de imprimare instalat curent (recomandat)**, apoi faceți clic pe **Următorul.**
- e Introduceți un nume de imprimantă și apoi faceți clic pe **Următorul.**
- f Selectați o opțiune de partajare a imprimantei, apoi faceți clic pe **Următorul.**
- g Faceți clic pe **Terminare.**

Pentru utilizatorii de Macintosh

- 1 De pe computer, deschideți **Imprimante și scanere.**
- 2 Faceți clic pe **+**, apoi selectați o imprimantă.
- 3 Din meniul Utilizare, selectați un driver de imprimare.

Note:

- Pentru a utiliza driverul de imprimare Macintosh, selectați fie **AirPrint**, fie **Secure AirPrint.**
- Dacă doriți funcții de imprimare personalizate, selectați driverul de imprimare al producătorului. Pentru a instala driverul, consultați [“Instalarea software-ului pentru imprimantă” la pagina 11.](#)

- 4 Adăugați imprimanta.

Conectarea imprimantei la o rețea Wi-Fi

Asigurați-vă că opțiunea Adaptor activ este setată la Automat. Din ecranul de pornire, atingeți **Setări > Rețea/Porturi > Prezentare generală rețea > Adaptor activ.**

- 1 Din ecranul de pornire, atingeți **Setări > Rețea/Porturi > Fără fir > Configurare de la panoul imprimantei > Alegere rețea.**
- 2 Selectați o rețea Wi-Fi, apoi introduceți parola de rețea.

Notă: Pentru modelele de imprimantă compatibile cu rețele Wi-Fi, o solicitare pentru configurarea rețelei Wi-Fi apare în timpul configurării inițiale.

Configurarea Wi-Fi Direct

Wi-Fi Direct® Este o tehnologie peer-to-peer bazată pe Wi-Fi, care permite dispozitivelor wireless să se conecteze direct la o imprimantă cu Wi-Fi Direct activat fără a utiliza un punct de acces (router fără fir).

Asigurați-vă că opțiunea Adaptor activ este setată la Automat. Din ecranul de pornire, atingeți **Setări > Rețea/Porturi > Prezentare generală rețea > Adaptor activ.**

- 1 Din ecranul de pornire, atingeți **Setări > Rețea/Porturi > Wi-Fi Direct.**

- 2 Configurați setările.

- **Activare Wi-Fi Direct** – Permite imprimantei să transmită propria rețea Wi-Fi Direct.
- **Nume Wi-Fi Direct** – Atribuie un nume rețelei Wi-Fi Direct.
- **Parolă Wi-Fi Direct** – Atribuie parola pentru negocierea securității fără fir atunci când utilizați conexiunea peer-to-peer.
- **Afișare parolă pe pagina de configurare** – Afișează parola pe Pagina configurare rețea.
- **Acceptare automată solicitării buton** – Permite imprimantei să accepte automat solicitările de conectare.

Notă: Acceptarea automată a solicitărilor prin apăsarea de buton nu este securizată.

Note:

- În mod implicit, parola rețelei Wi-Fi Direct nu este vizibilă pe afișajul imprimantei. Pentru a afișa parola, activați pictograma de afișare a parolei. Din ecranul de pornire, atingeți **Setări > Securitate > Diverse > Activare dezvăluire parolă/PIN.**
- Puteți vedea parola rețelei Wi-Fi Direct fără a o afișa pe afișajul imprimantei. Din ecranul de pornire, atingeți **Setări > Rapoarte > Rețea > Pagina configurare rețea.**

Conectarea unui computer la imprimantă

Înainte de a conecta computerul, asigurați-vă că Wi-Fi Direct a fost configurat. Pentru informații suplimentare, consultați [“Configurarea Wi-Fi Direct” la pagina 12.](#)

Pentru utilizatorii de Windows

- 1 Deschideți folderul imprimante, apoi faceți clic pe **Adăugare imprimantă sau scanner.**
- 2 Faceți clic pe **Afișare imprimante Wi-Fi Direct**, apoi selectați numele Wi-Fi Direct al imprimantei.
- 3 De pe afișajul imprimantei, notați-vă codul PIN din opt cifre al imprimantei.
- 4 Introduceți codul PIN pe computer.

Notă: Dacă driverul imprimantei nu este deja instalat, Windows descarcă driverul corespunzător.

Pentru utilizatorii de Macintosh

- 1 Faceți clic pe pictograma wireless, apoi selectați numele Wi-Fi Direct al imprimantei.

Notă: Înaintea numelui Wi-Fi Direct este adăugat șirul DIRECT-xy (unde x și y sunt două caractere aleatorii).

- 2 Introduceți parola Wi-Fi Direct.

Notă: Comutați computerul înapoi la rețeaua sa anterioară după deconectarea de la rețeaua Wi-Fi Direct.

Conectarea unui dispozitiv mobil la imprimantă

Înainte de a conecta dispozitivul mobil, asigurați-vă că Wi-Fi Direct a fost configurat. Pentru informații suplimentare, consultați ["Configurarea Wi-Fi Direct" la pagina 12.](#)

Conectarea utilizând Wi-Fi Direct

Notă: Aceste instrucțiuni se aplică numai dispozitivelor mobile Android.

- 1 De pe dispozitivul mobil, accesați meniul de setări.
- 2 Activați **Wi-Fi**, apoi atingeți **Wi-Fi Direct**.
- 3 Selectați numele Wi-Fi Direct al imprimantei.
- 4 Confirmați conexiunea pe panoul de control al imprimantei.

Conectarea utilizând Wi-Fi

- 1 De pe dispozitivul mobil, accesați meniul de setări.
- 2 Atingeți **Wi-Fi**, apoi selectați numele Wi-Fi Direct al imprimantei.

Notă: Înaintea numelui Wi-Fi Direct este adăugat șirul DIRECT-xy (unde x și y sunt două caractere aleatorii).

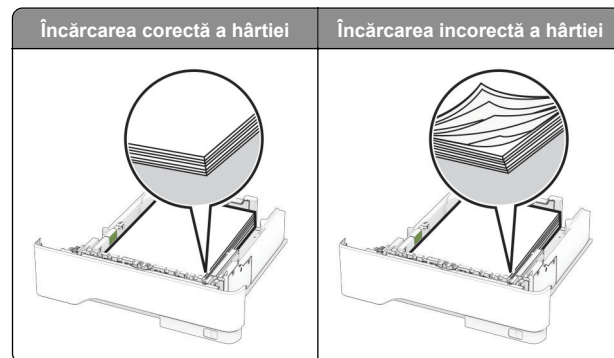
- 3 Introduceți parola Wi-Fi Direct.

Îndepărtarea blocajelor

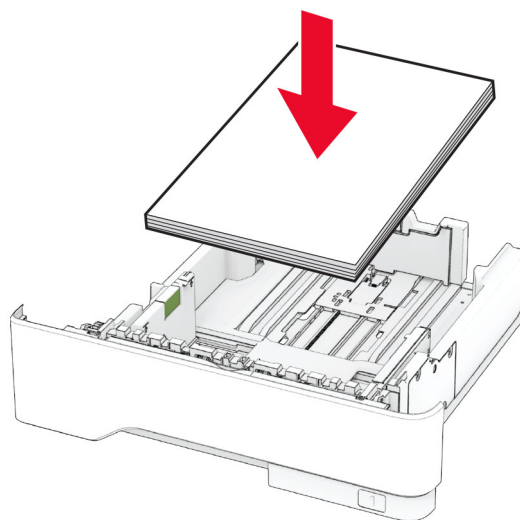
Evitarea blocajelor

Încărcați hârtie în mod corespunzător.

- Asigurați-vă că hârtia stă dreaptă în tavă.



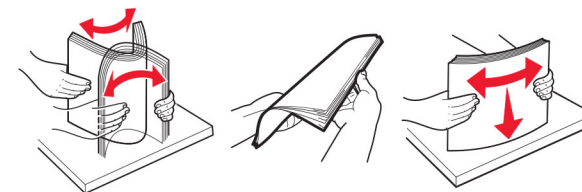
- Nu încărcați sau îndepărtați nicio tavă în timp ce echipamentul imprimă.
- Nu încărcați prea multă hârtie. Asigurați-vă că nivelul teancului este inferior indicatorului de umplere maximă.
- Nu glisați hârtia în tavă. Încărcați hârtia conform ilustrației.



- Asigurați-vă că ghidajele pentru hârtie sunt poziționate corect și nu apăsați cu putere pe hârtie sau plicuri.
- După încărcarea hârtiei, împingeți ferm tava în imprimantă.

Utilizați hârtia recomandată

- Utilizați numai hârtie recomandată sau suporturi media de specialitate.
- Nu încărcați hârtie creponată, umedă, îndoită sau ondulată.
- Flexați, răsfirați și aliniați marginile hârtiei înainte de a o încărca.

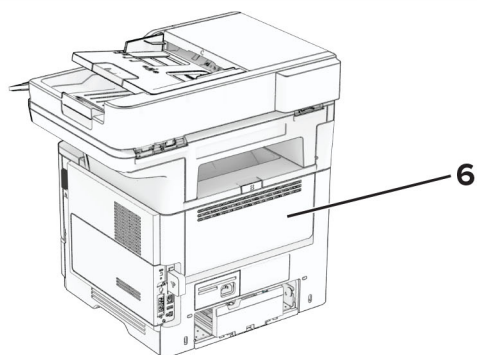
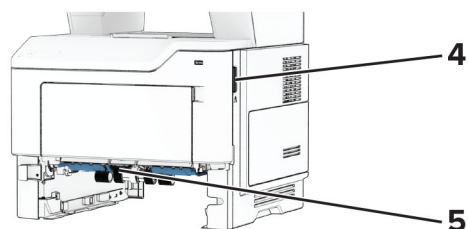
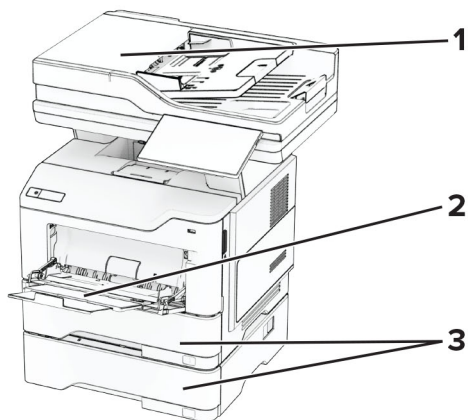


- Nu utilizați hârtie care a fost tăiată sau decupată manual.
- Nu amestecați coli de dimensiuni, greutate sau tipuri diferite în aceeași tavă.
- Asigurați-vă că ați setat corect dimensiunea și tipul hârtiei de la computer sau de la panoul de control al imprimantei.
- Depozitați hârtia conform recomandărilor producătorului.

Identificarea locațiilor blocajelor

Note:

- Dacă opțiunea Asistență blocaje este setată la Activat, imprimanta scoate pagini goale sau pagini imprimate parțial după îndepărtarea unei pagini blocate. Verificați materialele imprimate pentru identificarea paginilor goale.
- Atunci când opțiunea Recuperare pagini blocate este setată la Activat sau Automat, imprimanta reimprimă paginile blocate.

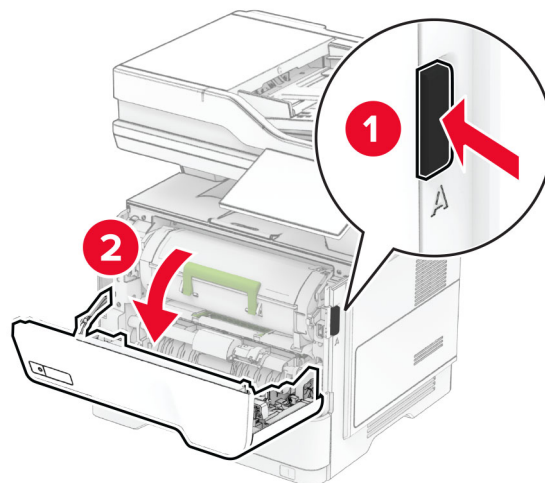


Locații blocaje	
1	Alimentator automat de documente
2	Alimentator multifuncțional
3	Tăvi
4	Ușa A

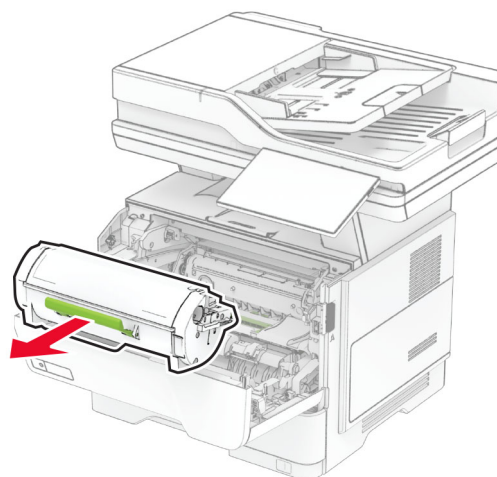
Locații blocaje	
5	Unitate duplex
6	Ușa B

Blocaj hârtie în ușa A

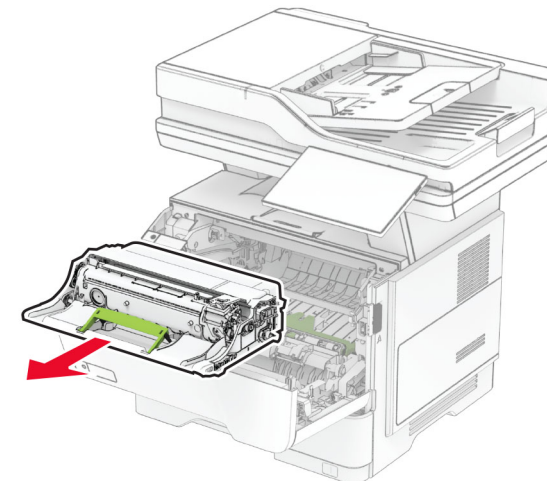
1 Deschideți ușa A.



2 Scoateți cartușul de toner.



3 Scoateți unitatea de imagine.



Avertisment - Pericol de deteriorare: Nu expuneți unitatea de imagine la lumină directă mai mult de 10 minute. Expunerea prelungită la lumină poate cauza probleme de calitate a imprimării.

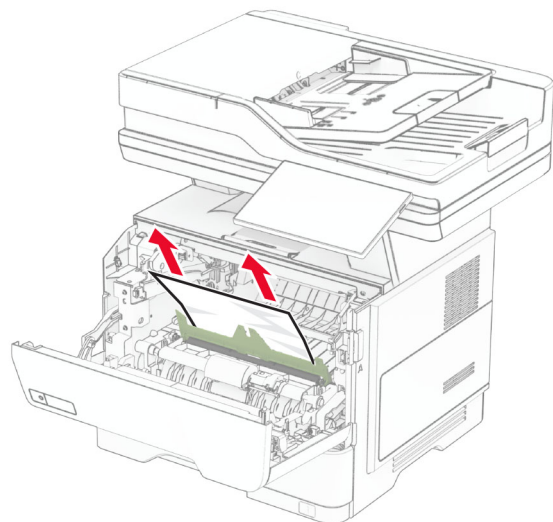
Avertisment - Pericol de deteriorare: Nu atingeți tamburul fotoconductor. În caz contrar, calitatea viitoarelor lucrări de imprimare poate fi afectată.



4 Scoateți hârtia blocată.

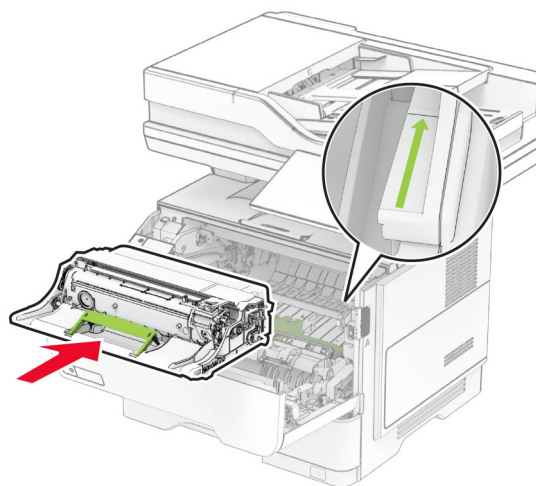
ATENȚIE - SUPRAFAȚĂ FIERBINTE: Interiorul imprimantei poate să fie fierbinte. Pentru a reduce riscul de vătămare datorat componentei fierbinți, lăsați suprafața să se răcească înainte de a o atinge.

Notă: Asigurați-vă că toate fragmentele de hârtie sunt îndepărtate.



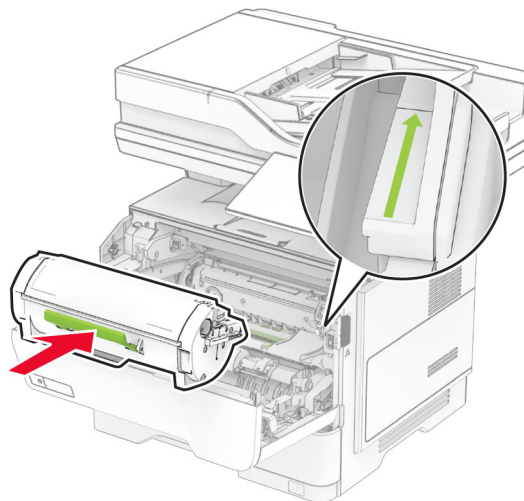
5 Introduceți unitatea de imagine.

Notă: Utilizați săgețile de pe partea interioară a imprimantei pentru a vă ghida.



6 Introduceți cartușul de toner.

Notă: Utilizați săgețile de pe partea interioară a imprimantei pentru a vă ghida.

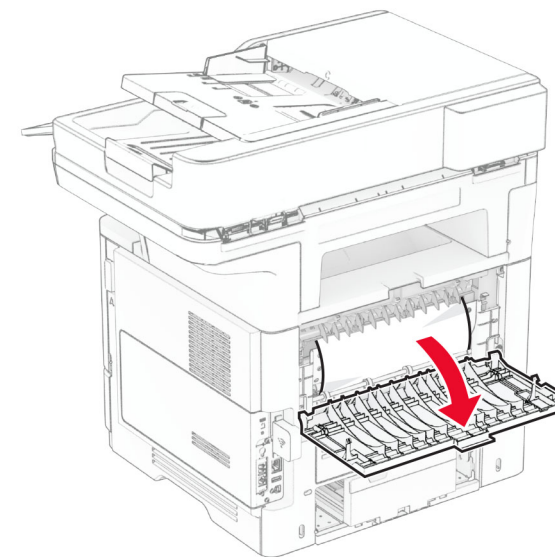


7 Închideți ușa A.

Blocaj hârtie în ușa B

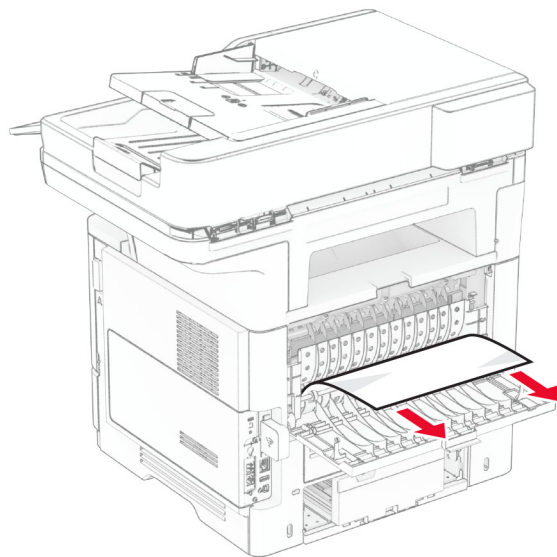
1 Deschideți ușa B.

ATENȚIE - SUPRAFAȚĂ FIERBINTE: Interiorul imprimantei poate să fie fierbinte. Pentru a reduce riscul de vătămare datorat componentei fierbinți, lăsați suprafața să se răcească înainte de a o atinge.



2 Scoateți hârtia blocată.

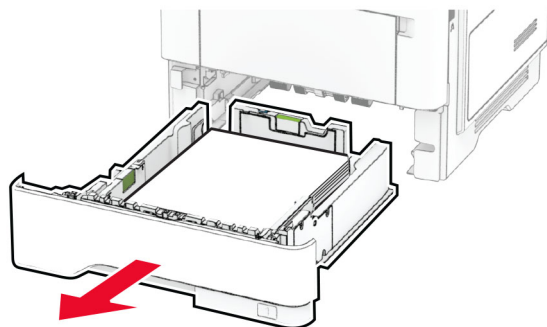
Notă: Asigurați-vă că toate fragmentele de hârtie sunt îndepărtate.



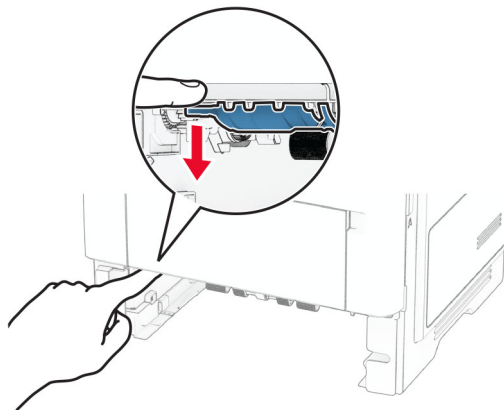
3 Închideți ușa B.

Blocaj de hârtie în unitatea duplex

1 Scoateți tava.

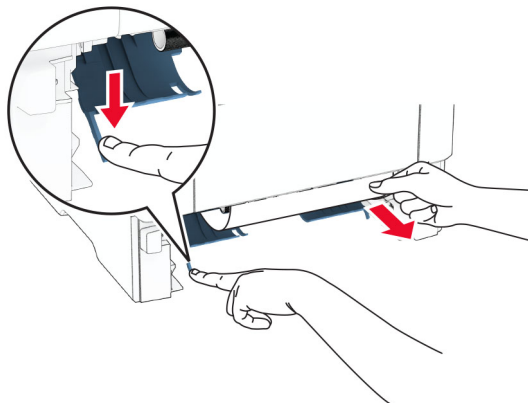


2 Apăsați dispozitivul de blocare a unității duplex pentru a deschide unitatea duplex.



3 Scoateți hârtia blocată.

Notă: Asigurați-vă că toate fragmentele de hârtie sunt îndepărtate.

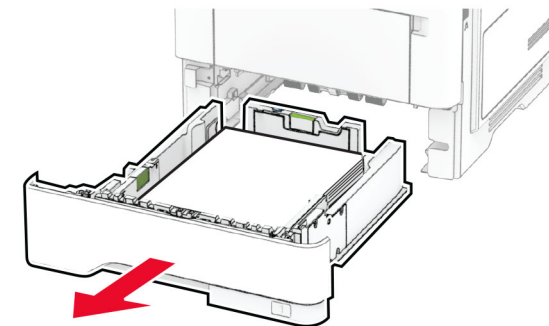


4 Introduceți tava.

Blocaj hârtie în tăvi

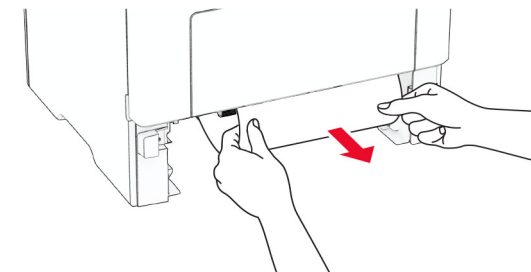
1 Scoateți tava.

Avertisment - Pericol de deteriorare: Pentru a preveni deteriorarea de la descărcarea electrostatică, atingeți orice cadru metalic expus al imprimantei înainte de a accesa sau atinge zonele interioare ale imprimantei.



2 Scoateți hârtia blocată.

Notă: Asigurați-vă că toate fragmentele de hârtie sunt îndepărtate.



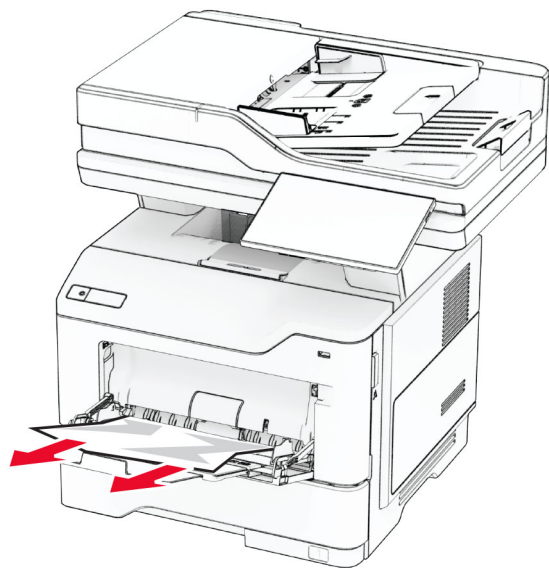
3 Introduceți tava.

Blocaj de hârtie în alimentatorul multifuncțional

1 Îndepărtați coliile din alimentatorul multifuncțional.

2 Scoateți hârtia blocată.

Notă: Asigurați-vă că toate fragmentele de hârtie sunt îndepărtate.



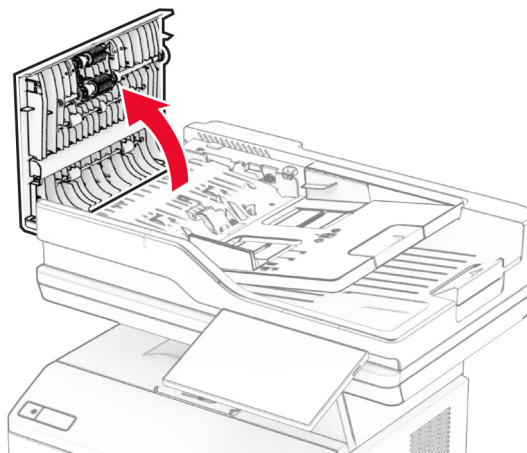
3 Reîncărcați hârtie, apoi reglați ghidajele de hârtie.

Blocaj de hârtie în alimentatorul automat de documente

Blocaj de hârtie sub capacul superior ADF

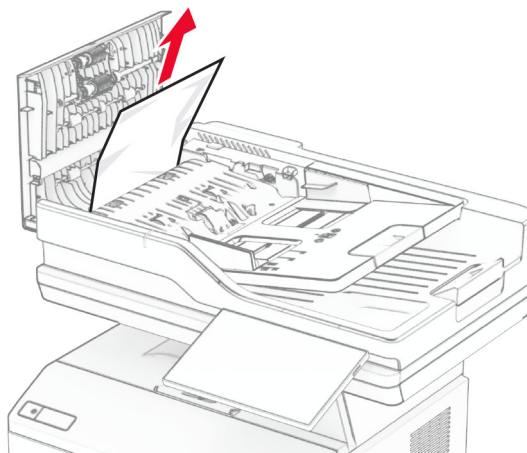
1 Scoateți toate documentele originale din tava ADF.

2 Deschideți ușa C.



3 Scoateți hârtia blocată.

Notă: Asigurați-vă că toate fragmentele de hârtie sunt îndepărtate.



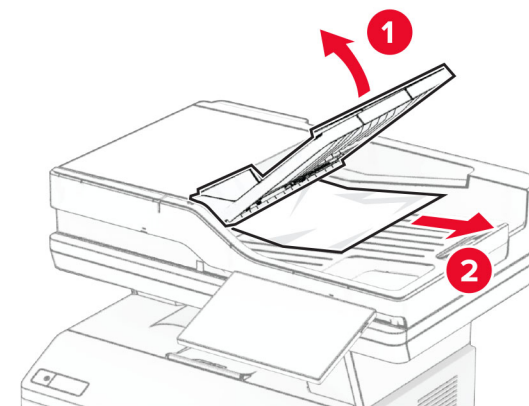
4 Închideți ușa C.

Blocaj de hârtie sub recipientul de ieșire ADF

1 Scoateți toate documentele originale din tava ADF.

2 Ridicați tava ADF și apoi scoateți hârtia blocată.

Notă: Asigurați-vă că toate fragmentele de hârtie sunt îndepărtate.



3 Introduceți la loc tava ADF.