

Stručná príručka

Kopírovanie

Vytváranie kópií

- 1 Zdrojový dokument vložte do zásobníka automatického podávača dokumentov alebo ho položte na skenovacie sklo.

Poznámka: Ak chcete zabrániť tomu, aby bol obrázok orezaný, uistite sa, že pôvodný dokument aj výstup sú rovnakej veľkosti papiera.

- 2 Na domovskej obrazovke sa dotknite tlačidla **Kopírovanie** a zadajte počet kópií.

V prípade potreby upravte nastavenia kopírovania.

- 3 Skopírujte dokument.

Poznámka: Ak chcete vytvoriť rýchlu kópiu, na domovskej

obrazovke stlačte tlačidlo .

Kopírovanie na obe strany papiera

- 1 Zdrojový dokument vložte do zásobníka automatického podávača dokumentov alebo ho položte na skenovacie sklo.
- 2 Na domovskej obrazovke sa dotknite tlačidla **Kopírovanie > Nastavenia > Strany**.
- 3 Vyberte možnosť **Jednostranné na obojstranné** alebo **Obojstranné na obojstranné**.
- 4 Skopírujte dokument.

Kopírovanie viacerých stránok na jeden hárok

- 1 Zdrojový dokument vložte do zásobníka automatického podávača dokumentov alebo ho položte na skenovacie sklo.
- 2 Na domovskej obrazovke sa dotknite tlačidla **Kopírovanie > Nastavenia > Počet stránok na stranu**.
- 3 Povoľte nastavenie a potom vyberte počet na stranu a orientáciu strany.

- 4 Skopírujte dokument.

E-mail

Konfigurácia nastavení protokolu e-mail SMTP

Nakonfigurujte nastavenia protokolu SMTP (Simple Mail Transfer Protocol) na odosielanie naskenovaného dokumentu prostredníctvom e-mailu. Nastavenia sú odlišné pre každého poskytovateľa e-mailových služieb.

Pred začatím skontrolujte, či je tlačiareň pripojená k sieti a sieť je pripojená k internetu.

Prostredníctvom nástroja Embedded Web Server

- 1 Otvorte webový prehliadač a do poľa adresy zadajte adresu IP tlačiarne.

Poznámky:

- Pozrite si adresu IP tlačiarne na domovskej obrazovke tlačiarne. IP Adresa sa zobrazuje ako štyri skupiny čísel, ktoré sú oddelené bodkami, napríklad 123.123.123.123.
- Ak používate server proxy, dočasne ho vypnite, aby sa webová stránka správne načítala.

- 2 Kliknite na položky **Nastavenia > E-mail**.

- 3 V časti **Nastavenie e-mailu** nakonfigurujte nastavenia.

Poznámky:

- Ďalšie informácie o hesle nájdete v zozname [poskytovateľov e-mailových služieb](#).
- V prípade poskytovateľov e-mailových služieb, ktorí nie sú v zozname, sa obráťte na svojho poskytovateľa a požiadať ho o nastavenia.

- 4 Kliknite na možnosť **Uložiť**.

Používanie ponuky **Nastavenia** v tlačiarne

- 1 Na domovskej obrazovke sa dotknite položky **Nastavenia > E-mail > Nastavenia e-mailu**.
- 2 Nakonfigurujte nastavenia.

Poznámky:

- Ďalšie informácie o hesle nájdete v zozname [poskytovateľov e-mailových služieb](#).
- V prípade poskytovateľov e-mailových služieb, ktorí nie sú v zozname, sa obráťte na svojho poskytovateľa a požiadať ho o nastavenia.

Poskytovatelia e-mailových služieb

- [AOL Mail](#)
- [Comcast Mail](#)
- [Gmail](#)
- [iCloud Mail](#)
- [Mail.com](#)
- [NetEase Mail \(mail.126.com\)](#)
- [NetEase Mail \(mail.163.com\)](#)
- [NetEase Mail \(mail.yeah.net\)](#)
- [Outlook Live or Microsoft 365](#)
- [QQ Mail](#)
- [Sina Mail](#)
- [Sohu Mail](#)
- [Yahoo! Mail](#)
- [Zoho Mail](#)

Poznámky:

- Ak sa pri použití poskytnutých nastavení vyskytnú chyby, obráťte sa na poskytovateľa e-mailových služieb.
- V prípade poskytovateľov e-mailových služieb, ktorí nie sú v zozname, sa obráťte na svojho poskytovateľa.

AOL Mail

Nastavenie	Hodnota
Primárna brána SMTP	smtp.aol.com
Port primárnej brány SMTP	587
Použiť nástroj SSL/TLS	Požadované
Je potrebný dôveryhodný certifikát	Vypnuté
Adresa pre odpoveď	Vaša e-mailová adresa
Overenie servera SMTP	Prihlásenie/obyčajné
E-mail vytvorený na základe zariadenia	Použiť poverenia SMTP zariadenia

Nastavenie	Hodnota
ID používateľa zariadenia	Vaša e-mailová adresa
Heslo zariadenia	Heslo aplikácie Poznámka: Ak chcete vytvoriť heslo aplikácie, prejdite na stránku Zabezpečenie účtu AOL , prihláste sa do svojho účtu a potom kliknite na položku Vytvoriť heslo aplikácie .

Comcast Mail

Nastavenie	Hodnota
Primárna brána SMTP	smtp.comcast.net
Port primárnej brány SMTP	587
Použiť nástroj SSL/TLS	Požadované
Je potrebný dôveryhodný certifikát	Vypnuté
Adresa pre odpoveď	Vaša e-mailová adresa
Overenie servera SMTP	Prihlásenie/obyčajné
E-mail vytvorený na základe zariadenia	Použiť poverenia SMTP zariadenia
ID používateľa zariadenia	Vaša e-mailová adresa
Heslo zariadenia	Heslo účtu

Poznámka: Skontrolujte, či máte vo svojom účte aktivované nastavenie zabezpečenia prístupu pre tretiu stranu. Ďalšie informácie nájdete na [stránke pomocníka Comcast Xfinity Connect](#).

Gmail™

Poznámka: Skontrolujte, či máte v účte Google aktivované dvojkrokové overovanie. Ak chcete povoliť dvojkrokové overovanie prejdite na stránku [Zabezpečenie účtu Google](#), prihláste sa do svojho účtu a potom v časti „Prihlásenie do služby Google“ kliknite na položku **2-krokové overovanie**.

Nastavenie	Hodnota
Primárna brána SMTP	smtp.gmail.com
Port primárnej brány SMTP	587
Použiť nástroj SSL/TLS	Požadované

Nastavenie	Hodnota
Je potrebný dôveryhodný certifikát	Vypnuté
Adresa pre odpoveď	Vaša e-mailová adresa
Overenie servera SMTP	Prihlásenie/obyčajné
E-mail vytvorený na základe zariadenia	Použiť poverenia SMTP zariadenia
ID používateľa zariadenia	Vaša e-mailová adresa
Heslo zariadenia	Heslo aplikácie Poznámky: <ul style="list-style-type: none"> Ak chcete vytvoriť heslo aplikácie prejdite na stránku Zabezpečenie účtu Google, prihláste sa do svojho účtu a potom v časti „Prihlásenie do služby Google“ kliknite na položku Heslá aplikácií. Položka „Heslá aplikácií“ sa zobrazuje iba v prípade, ak je povolené dvojkrokové overovanie.

iCloud Mail

Poznámka: Skontrolujte, či máte aktivované dvojkrokové overovanie.

Nastavenie	Hodnota
Primárna brána SMTP	smtp.mail.me.com
Port primárnej brány SMTP	587
Použiť nástroj SSL/TLS	Požadované
Je potrebný dôveryhodný certifikát	Vypnuté
Adresa pre odpoveď	Vaša e-mailová adresa
Overenie servera SMTP	Prihlásenie/obyčajné
E-mail vytvorený na základe zariadenia	Použiť poverenia SMTP zariadenia
ID používateľa zariadenia	Vaša e-mailová adresa

Nastavenie	Hodnota
Heslo zariadenia	Heslo aplikácie Poznámka: Ak chcete vytvoriť heslo aplikácie prejdite na stránku Správa účtu iCloud , prihláste sa do svojho účtu a potom v časti Zabezpečenie kliknite na položku Vygenerovať heslo .

Mail.com

Nastavenie	Hodnota
Primárna brána SMTP	smtp.mail.com
Port primárnej brány SMTP	587
Použiť nástroj SSL/TLS	Požadované
Je potrebný dôveryhodný certifikát	Vypnuté
Adresa pre odpoveď	Vaša e-mailová adresa
Overenie servera SMTP	Prihlásenie/obyčajné
E-mail vytvorený na základe zariadenia	Použiť poverenia SMTP zariadenia
ID používateľa zariadenia	Vaša e-mailová adresa
Heslo zariadenia	Heslo účtu

NetEase Mail (mail.126.com)

Poznámka: Skontrolujte, či máte aktivovanú službu SMTP vo svojom účte. Ak chcete službu zapnúť, na domovskej stránke služby NetEase Mail kliknite na položky **Nastavenia > POP3/SMTP/IMAP** a potom povoľte **službu IMAP/SMTP** alebo **službu POP3/SMTP**.

Nastavenie	Hodnota
Primárna brána SMTP	smtp.126.com
Port primárnej brány SMTP	465
Použiť nástroj SSL/TLS	Požadované
Je potrebný dôveryhodný certifikát	Vypnuté
Adresa pre odpoveď	Vaša e-mailová adresa
Overenie servera SMTP	Prihlásenie/obyčajné
E-mail vytvorený na základe zariadenia	Použiť poverenia SMTP zariadenia

Nastavenie	Hodnota
ID používateľa zariadenia	Vaša e-mailová adresa
Heslo zariadenia	Autorizačné heslo Poznámka: Autorizačné heslo sa poskytuje, keď je povolená služba IMAP/SMTP alebo služba POP3/SMTP.

NetEase Mail (mail.163.com)

Poznámka: Skontrolujte, či máte aktivovanú službu SMTP vo svojom účte. Ak chcete službu zapnúť, na domovskej stránke služby NetEase Mail kliknite na položky **Nastavenia** > **POP3/SMTP/IMAP** a potom povoľte **službu IMAP/SMTP** alebo **službu POP3/SMTP**.

Nastavenie	Hodnota
Primárna brána SMTP	smtp.163.com
Port primárnej brány SMTP	465
Použiť nástroj SSL/TLS	Požadované
Je potrebný dôveryhodný certifikát	Vypnuté
Adresa pre odpoveď	Vaša e-mailová adresa
Overenie servera SMTP	Prihlásenie/obyčajné
E-mail vytvorený na základe zariadenia	Použiť poverenia SMTP zariadenia
ID používateľa zariadenia	Vaša e-mailová adresa
Heslo zariadenia	Autorizačné heslo Poznámka: Autorizačné heslo sa poskytuje, keď je povolená služba IMAP/SMTP alebo služba POP3/SMTP.

NetEase Mail (mail.yeah.net)

Poznámka: Skontrolujte, či máte aktivovanú službu SMTP vo svojom účte. Ak chcete službu zapnúť, na domovskej stránke služby NetEase Mail kliknite na položky **Nastavenia** > **POP3/SMTP/IMAP** a potom povoľte **službu IMAP/SMTP** alebo **službu POP3/SMTP**.

Nastavenie	Hodnota
Primárna brána SMTP	smtp.yeah.net
Port primárnej brány SMTP	465
Použiť nástroj SSL/TLS	Požadované
Je potrebný dôveryhodný certifikát	Vypnuté
Adresa pre odpoveď	Vaša e-mailová adresa
Overenie servera SMTP	Prihlásenie/obyčajné
E-mail vytvorený na základe zariadenia	Použiť poverenia SMTP zariadenia
ID používateľa zariadenia	Vaša e-mailová adresa
Heslo zariadenia	Autorizačné heslo Poznámka: Autorizačné heslo sa poskytuje, keď je povolená služba IMAP/SMTP alebo služba POP3/SMTP.

Outlook Live alebo Microsoft 365

Tieto nastavenia sa vzťahujú na e-mailové domény outlook.com a hotmail.com a na účty v službe Microsoft 365.

Nastavenie	Hodnota
Primárna brána SMTP	smtp.office365.com
Port primárnej brány SMTP	587
Použiť nástroj SSL/TLS	Požadované
Je potrebný dôveryhodný certifikát	Vypnuté
Adresa pre odpoveď	Vaša e-mailová adresa
Overenie servera SMTP	Prihlásenie/obyčajné

Nastavenie	Hodnota
E-mail vytvorený na základe zariadenia	Použiť poverenia SMTP zariadenia
ID používateľa zariadenia	Vaša e-mailová adresa
Heslo zariadenia	Heslo účtu alebo heslo aplikácie Poznámky: <ul style="list-style-type: none"> • V prípade účtov s deaktivovaným dvojkrokovým overovaním použite heslo účtu. • V prípade účtov na doménach outlook.com alebo hotmail.com s aktivovaným dvojkrokovým overovaním použite heslo aplikácie. Ak chcete vytvoriť heslo aplikácie, prejdite na stránku Správa účtu Outlook Live a potom sa prihláste do svojho účtu.

Poznámka: Ďalšie možnosti nastavenia pre podniky pri používaní služby Microsoft 365 nájdete na [stránke pomoci služby Microsoft 365](#).

QQ Mail

Poznámka: Skontrolujte, či máte aktivovanú službu SMTP vo svojom účte. Ak chcete službu zapnúť, na domovskej stránke služby QQ Mail kliknite na položky **Nastavenia** > **Účet**. V časti Služba POP3/IMAP/SMTP/Exchange/CardDAV/CalDAV povoľte **službu POP3/SMTP** alebo **službu IMAP/SMTP**.

Nastavenie	Hodnota
Primárna brána SMTP	smtp.qq.com
Port primárnej brány SMTP	587
Použiť nástroj SSL/TLS	Požadované
Je potrebný dôveryhodný certifikát	Vypnuté
Adresa pre odpoveď	Vaša e-mailová adresa

Nastavenie	Hodnota
Overenie servera SMTP	Prihlásenie/obyčajné
E-mail vytvorený na základe zariadenia	Použiť poverenia SMTP zariadenia
ID používateľa zariadenia	Vaša e-mailová adresa
Heslo zariadenia	Autorizačný kód Poznámka: Ak chcete vygenerovať autorizačný kód, na domovskej stránke služby QQ Mail kliknite na položky Nastavenia > Účet a potom v časti Služba POP3/IMAP/SMTP/Exchange/CardDAV/CalDAV kliknite na položku Vygenerovať autorizačný kód .

Sina Mail

Poznámka: Skontrolujte, či máte aktivovanú službu POP3/SMTP vo svojom účte. Ak chcete službu zapnúť, na domovskej stránke služby Sina Mail kliknite na položky **Nastavenia > Rozšírené nastavenia > Používateľ služby POP/IMAP/SMTP** a potom povoľte službu **POP3/SMTP**.

Nastavenie	Hodnota
Primárna brána SMTP	smtp.sina.com
Port primárnej brány SMTP	587
Použiť nástroj SSL/TLS	Požadované
Je potrebný dôveryhodný certifikát	Vypnuté
Adresa pre odpoveď	Vaša e-mailová adresa
Overenie servera SMTP	Prihlásenie/obyčajné
E-mail vytvorený na základe zariadenia	Použiť poverenia SMTP zariadenia
ID používateľa zariadenia	Vaša e-mailová adresa

Nastavenie	Hodnota
Heslo zariadenia	Autorizačný kód Poznámka: Ak chcete vytvoriť autorizačný kód, na domovskej stránke e-mailovej služby kliknite na položky Nastavenia > Rozšírené nastavenia > Používateľ služby POP/IMAP/SMTP a potom povoľte stav autorizačného kódu .

Sohu Mail

Poznámka: Skontrolujte, či máte aktivovanú službu SMTP vo svojom účte. Ak chcete službu zapnúť, na domovskej stránke služby Sohu Mail kliknite na položky **Možnosti > Nastavenia > POP3/SMTP/IMAP** a potom povoľte službu **IMAP/SMTP** alebo službu **POP3/SMTP**.

Nastavenie	Hodnota
Primárna brána SMTP	smtp.sohu.com
Port primárnej brány SMTP	465
Použiť nástroj SSL/TLS	Požadované
Je potrebný dôveryhodný certifikát	Vypnuté
Adresa pre odpoveď	Vaša e-mailová adresa
Overenie servera SMTP	Prihlásenie/obyčajné
E-mail vytvorený na základe zariadenia	Použiť poverenia SMTP zariadenia
ID používateľa zariadenia	Vaša e-mailová adresa
Heslo zariadenia	Nezávislé heslo Poznámka: Nezávislé heslo sa poskytuje, keď je povolená služba IMAP/SMTP alebo služba POP3/SMTP.

Yahoo! Mail

Nastavenie	Hodnota
Primárna brána SMTP	smtp.mail.yahoo.com
Port primárnej brány SMTP	587
Použiť nástroj SSL/TLS	Požadované
Je potrebný dôveryhodný certifikát	Vypnuté

Nastavenie	Hodnota
Adresa pre odpoveď	Vaša e-mailová adresa
Overenie servera SMTP	Prihlásenie/obyčajné
E-mail vytvorený na základe zariadenia	Použiť poverenia SMTP zariadenia
ID používateľa zariadenia	Vaša e-mailová adresa
Heslo zariadenia	Heslo aplikácie Poznámka: Ak chcete vytvoriť heslo aplikácie, prejdite na stránku Zabezpečenie účtu Yahoo , prihláste sa do svojho účtu a potom kliknite na položku Vytvoriť heslo aplikácie .

Zoho Mail

Nastavenie	Hodnota
Primárna brána SMTP	smtp.zoho.com
Port primárnej brány SMTP	587
Použiť nástroj SSL/TLS	Požadované
Je potrebný dôveryhodný certifikát	Vypnuté
Adresa pre odpoveď	Vaša e-mailová adresa
Overenie servera SMTP	Prihlásenie/obyčajné
E-mail vytvorený na základe zariadenia	Použiť poverenia SMTP zariadenia
ID používateľa zariadenia	Vaša e-mailová adresa

Nastavenie	Hodnota
Heslo zariadenia	Heslo účtu alebo heslo aplikácie Poznámky: <ul style="list-style-type: none"> V prípade účtov s deaktivovaným dvojkrokovým overovaním použite heslo účtu. V prípade účtov s aktivovaným dvojkrokovým overovaním použite heslo aplikácie. Ak chcete vytvoriť heslo aplikácie prejdite na stránku Zabezpečenie účtu Zoho Mail, prihláste sa do svojho účtu a potom v časti Heslá pre konkrétne aplikácie kliknite na položku Vygenerovať nové heslo.

Odoslanie e-mailovej správy

Pred začatím skontrolujte, či sú nakonfigurované nastavenia SMTP. Ďalšie informácie nájdete v časti [„Konfigurácia nastavení protokolu e-mail SMTP“ na strane 1](#).

- 1 Zdrojový dokument vložte do zásobníka automatického podávača dokumentov alebo ho položte na skenovacie sklo.
- 2 Na domovskej stránke sa dotknite tlačidla **E-mail** a zadajte požadované údaje.
- 3 V prípade potreby nakonfigurujte nastavenia skenovania.
- 4 Odošlite e-mail.

Skenovanie

Skenovanie do počítača

Pred začatím skontrolujte, či sú počítač a tlačiareň pripojené k rovnakej sieti.

Používatelia systému Windows

Poznámka: Skontrolujte, či je tlačiareň pridaná do počítača. Ďalšie informácie nájdete v časti [„Pridávanie tlačiarní do počítača“ na strane 11](#).

- 1 Pôvodný dokument vložte do automatického podávača dokumentov alebo ho položte na skenovacie sklo.

- 2 V počítači otvorte položku **Faxovanie a skenovanie pre systém Windows**.
- 3 Kliknite na položku **Nové skenovanie** a vyberte zdroj skenera.
- 4 V prípade potreby upravte nastavenia skenovania.
- 5 Naskenujte dokument.
- 6 Kliknite na položku **Uložiť ako**, zadajte názov súboru a potom kliknite na položku **Uložiť**.

Používatelia systému Macintosh

Poznámka: Skontrolujte, či je tlačiareň pridaná do počítača. Ďalšie informácie nájdete v časti [„Pridávanie tlačiarní do počítača“ na strane 11](#).

- 1 Pôvodný dokument vložte do automatického podávača dokumentov alebo ho položte na skenovacie sklo.
- 2 V počítači vykonajte jeden z týchto krokov:
 - Otvorte aplikáciu **Záznam obrazu**.
 - Otvorte položku **Tlačiarne a skenery** a potom vyberte tlačiareň. Kliknite na položky **Skenovať** > Otvoriť skener.
- 3 V okne Skener vyskúšajte jedno alebo viaceré z nasledujúcich riešení:
 - Vyberte umiestnenie, do ktorého sa má uložiť naskenovaný dokument.
 - Výber veľkosti originálneho dokumentu.
 - Ak chcete skenovať z automatického podávača dokumentov (ADF) v položke **Podávač dokumentov** z ponuky Ponuka skenovania alebo aktivujte možnosť **Použiť podávač dokumentov**.
 - V prípade potreby nakonfigurujte nastavenia skenovania.
- 4 Kliknite na položku **Skenovať**.

Fax

Nastavenie tlačiarne na faxovanie

Nastavenie faxu pomocou funkcie analógového faxu

Poznámky:

- Niektoré pripojenia sú dostupné len v niektorých krajinách alebo regiónoch.
- Ak je funkcia faxu zapnutá, ale nebolo dokončené jej nastavenie, indikátor môže blikať červenou farbou.
- Ak nemáte k dispozícii prostredie TCP/IP, na nastavenie faxu použite ovládací panel.

Výstraha – Riziko poranenia: Ak chcete predísť strate údajov alebo poruche tlačiarne, počas aktívneho odosielania alebo prijímania faxu sa nedotýkajte káblov ani zobrazených častí tlačiarne.



Používanie ovládacieho panela

- 1 Na domovskej obrazovke sa dotknite položiek **Nastavenia > Fax > Nastavenie faxu > Všeobecné nastavenia faxu**.
- 2 Nakonfigurujte nastavenia.

Prostredníctvom nástroja Embedded Web Server

- 1 Otvorte webový prehliadač a do poľa adresy zadajte adresu IP tlačiarne.

Poznámky:

- Pozrite si adresu IP tlačiarne na domovskej obrazovke. Adresa IP sa zobrazuje ako štyri skupiny čísel, ktoré sú oddelené bodkami, napríklad 123.123.123.123.
 - Ak používate server proxy, dočasne ho vypnite, aby sa webová stránka správne načítala.
- 2 Kliknite na položky **Nastavenia > Fax > Nastavenie faxu > Všeobecné nastavenia faxu**.
 - 3 Nakonfigurujte nastavenia.
 - 4 Použite zmeny.

Nastavenie funkcie faxu pomocou faxového servera

Poznámky:

- Táto funkcia umožňuje odosielať faxové správy poskytovateľovi faxových služieb, ktorý podporuje prijímanie e-mailov.
 - Táto funkcia podporuje len odchádzajúce faxové správy. Ak chcete podporiť príjem faxov, uistite sa, že máte v tlačiarňi nakonfigurovaný fax založený na zariadení, ako napríklad analógový fax, éterFAX alebo fax cez IP (FoIP).
- 1 Otvorte webový prehliadač a do poľa adresy zadajte adresu IP tlačiarne.
- ### Poznámky:
- Pozrite si adresu IP tlačiarne na domovskej obrazovke. IP Adresa sa zobrazuje ako štyri skupiny čísel, ktoré sú oddelené bodkami, napríklad 123.123.123.123.
 - Ak používate server proxy, dočasne ho vypnite, aby sa správne načítala webová stránka.
- 2 Kliknite na položky **Nastavenia > Fax**.
 - 3 V ponuke Režim faxu vyberte položku **Server faxu** a potom kliknite na položku **Uložiť**.

- 4 Kliknite na položku **Nastavenie servera faxu**.

- 5 Do poľa Cieľový formát zadajte **[#]@myfax.com**, kde **[#]** je číslo faxu a **myfax.com** je doména poskytovateľa faxu.

Poznámky:

- V prípade potreby nakonfigurujte polia Adresa pre odpoveď, Predmet alebo Správa.
- Ak chcete, aby tlačiareň mohla prijímať faxové správy, povoľte nastavenie príjmu faxu na založené na zariadení. Uistite sa, že máte nakonfigurovaný fax založený na zariadení.

- 6 Kliknite na možnosť **Uložiť**.

- 7 Kliknite na položku **Nastavenie e-mailu faxového servera** a potom vykonajte niektorý z nasledujúcich krokov:
 - Povoľte možnosť **Použitie e-mailového servera SMTP**.

Poznámka: Ak nie sú nakonfigurované nastavenia SMTP e-mailu, prečítajte si časť [„Konfigurácia nastavení protokolu e-mail SMTP“ na strane 1](#).

- Nakonfigurujte nastavenia SMTP. Ďalšie informácie získate od poskytovateľa e-mailových služieb.

- 8 Uložte zmeny.

Odoslanie faxu

Poznámka: Skontrolujte, či je fax nakonfigurovaný. Ďalšie informácie nájdete v časti [Nastavenie tlačiarne na fax](#).

Používanie ovládacieho panela

- 1 Zdrojový dokument vložte do zásobníka automatického podávača dokumentov alebo ho položte na skenovacie sklo.
- 2 Na domovskej obrazovke sa dotknite tlačidla **Fax** a zadajte požadované údaje.
V prípade potreby nastavenia upravte.
- 3 Odošlite fax.

Použitie počítača

Pred začatím sa uistite, že je nainštalovaný ovládač faxu. Ďalšie informácie nájdete v časti [„Inštalácia ovládača faxu“ na strane 11](#).

Používatelia systému Windows

- 1 V dokumente, ktorý chcete odoslať faxom, otvorte dialógové okno **Tlač**.

- 2 Vyberte tlačiareň a kliknite na položky **Vlastnosti, Predvoľby, Možnosti** alebo **Nastavenie**.
- 3 Kliknite na položky **Fax > Povoľiť fax > Pred faxovaním vždy zobrazit' nastavenia** a potom zadajte číslo príjemcu.
V prípade potreby nakonfigurujte ďalšie nastavenia faxu.
- 4 Odošlite fax.

Používatelia systému Macintosh

- 1 Po otvorení dokumentu vyberte položky **Súbor > Tlač**.
- 2 Vyberte tlačiareň, za ktorej názvom sa nachádza položka - **Fax**.
- 3 Do poľa Komu zadajte číslo príjemcu.
V prípade potreby nakonfigurujte ďalšie nastavenia faxu.
- 4 Odošlite fax.

Tlač

Tlač z počítača

Poznámka: V prípade štítkov, kartónového papiera a obálok nastavte pred tlačou dokumentu veľkosť a typ papiera.



- 1 V dokumente, ktorý chcete tlačiť, otvorte dialógové okno **Tlač**.
- 2 V prípade potreby nastavenia upravte.
- 3 Vytlačte dokument.

Tlač z mobilného zariadenia

Tlač z mobilného zariadenia pomocou tlačovej služby Mopria.

Mopria® Tlačová služba je riešenie mobilnej tlače určené pre mobilné zariadenia používajúce systém Android™ verzie 5.0 alebo novší. Umožňuje priamu tlač na ľubovoľnú tlačiareň certifikovanú na používanie služby Mopria.

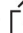
Poznámka: Uistite sa, že ste prevzali aplikáciu Mopria Print Service z obchodu Google Play™ a povolili ju v mobilnom zariadení.

- 1 Vo vašom mobilnom zariadení so systémom Android otvorte dokument alebo vyberte dokument zo svojho správcu súborov.
- 2 Ťuknite na možnosť  > **Tlačiť**.
- 3 Vyberte tlačiareň a v prípade potreby upravte nastavenia.
- 4 Ťuknite na položku .

Tlač z mobilného zariadenia pomocou funkcie AirPrint

Funkcia softvéru AirPrint predstavuje riešenie mobilnej tlače umožňujúce tlačiť priamo zo zariadení Apple na tlačiareň s certifikáciou AirPrint.

Poznámky:




- Skontrolujte, či zariadenie Apple a tlačiareň sú v tej istej sieti. Ak má sieť viacero bezdrôtových rozbočovačov, skontrolujte, či sú obe zariadenia pripojené do tej istej podsiete.
 - Táto aplikácia je podporovaná iba na niektorých zariadeniach Apple.
- 1 Z vášho mobilného zariadenia vyberte dokument zo správcu súborov alebo spustíte kompatibilnú aplikáciu.
 - 2 Ťuknite na možnosť  > **Tlačiť**.
 - 3 Vyberte tlačiareň a v prípade potreby upravte nastavenia.
 - 4 Vytlačte dokument.

Tlač z mobilného zariadenia pomocou technológie Wi-Fi Direct®

Wi-Fi Direct® je služba tlače, ktorá vám umožňuje tlačiť na ľubovoľnej tlačiarňi s podporou technológie Wi-Fi Direct.

Poznámka: Skontrolujte, či je mobilné zariadenie pripojené k bezdrôtovej sieti tlačiarne. Ďalšie informácie nájdete v časti [„Pripojenie mobilného zariadenia k tlačiarňi“ na strane 13.](#)

- 1 Vo vašom mobilnom zariadení spustíte kompatibilnú aplikáciu alebo vyberte dokument zo svojho správcu súborov.

- 2 V závislosti od mobilného zariadenia vykonajte jeden z nasledujúcich krokov:
 - Ťuknite na možnosť  > **Print** (Tlačiť).
 - Ťuknite na možnosť  > **Print** (Tlačiť).
 - Ťuknite na možnosť  > **Print** (Tlačiť).
- 3 Vyberte tlačiareň a v prípade potreby upravte nastavenia.
- 4 Vytlačte dokument.

Tlač dôverných a iných zadržaných úloh

Používatelia systému Windows

- 1 Po otvorení dokumentu kliknite na položky **Súbor > Tlač**.
- 2 Vyberte tlačiareň a kliknite na položky **Vlastnosti, Predvoľby, Možnosti** alebo **Nastavenie**.
- 3 Kliknite na možnosť **Tlačiť a zadržať**.
- 4 Vyberte možnosť **Tlačiť a zadržať** a potom priradte meno používateľa.
- 5 Vyberte typ tlačovej úlohy (dôverná, opakovaná, rezervovaná alebo overenie).

Ak vyberiete možnosť **Dôverná**, tlačovú úlohu zabezpečte osobným identifikačným číslom (PIN).
- 6 Kliknite na tlačidlo **OK** alebo **Tlačiť**.
- 7 Na úvodnej obrazovke tlačiarne uvoľnite tlačovú úlohu.
 - Pri dôverných tlačových úlohách sa dotknite položiek **Pozastavené úlohy** > vyberte svoje meno používateľa > **Dôverná** > zadajte svoj kód PIN > vyberte tlačovú úlohu > nakonfigurujte nastavenia > **Tlačiť**.
 - Pri ostatných tlačových úlohách sa dotknite položiek **Pozastavené úlohy** > vyberte svoje meno používateľa > vyberte tlačovú úlohu > nakonfigurujte nastavenia > **Tlačiť**.

Používatelia systému Macintosh

Používanie funkcie AirPrint

- 1 Po otvorení dokumentu vyberte položky **Súbor > Tlač**.
- 2 Vyberte tlačiareň a potom z rozbaľovacej ponuky po ponuke **Orientácia** vyberte položku **Tlač pomocou kódu PIN**.
- 3 Povoľte **Tlač pomocou kódu PIN** a zadajte štvorciferný kód PIN.




- 4 Kliknite na tlačidlo **Tlačiť**.
- 5 Na úvodnej obrazovke tlačiarne uvoľnite tlačovú úlohu. Dotknite sa položiek **Pozastavené úlohy** > vyberte svoje meno používateľa > **Dôverná** > zadajte svoj kód PIN > vyberte tlačovú úlohu > **Tlačiť**.


Používanie ovládača tlače

- 1 Po otvorení dokumentu vyberte položky **Súbor > Tlač**.
- 2 Vyberte tlačiareň a potom z rozbaľovacej ponuky po ponuke **Orientácia** vyberte položku **Tlačiť a zadržať**.
- 3 Vyberte možnosť **Dôverná tlač** a zadajte štvorciferný kód PIN.
- 4 Kliknite na tlačidlo **Tlačiť**.
- 5 Na úvodnej obrazovke tlačiarne uvoľnite tlačovú úlohu. Dotknite sa položky **Pozastavené úlohy** > vyberte názov počítača > **Dôverná** > vyberte tlačovú úlohu > zadajte kód PIN > **Tlačiť**.

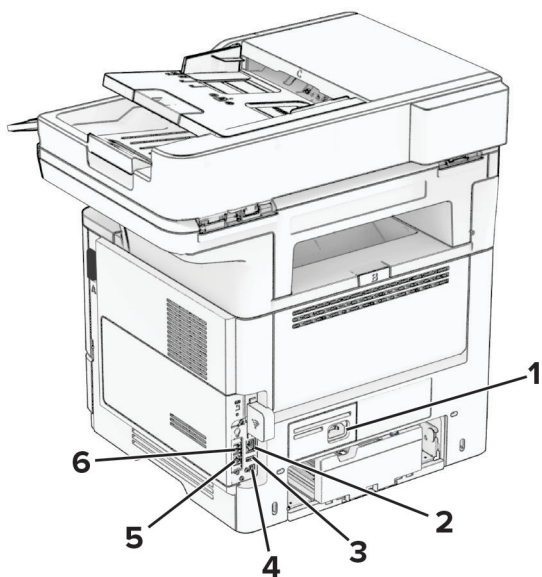
Údržba tlačiarne

Pripájanie káblov

-  **POZOR – NEBEZPEČENSTVO ZÁSAHU ELEKTRICKÝM PRÚDOM:** Toto zariadenie nenastavujte ani nevytvárajte žiadne elektrické či káblové pripojenie (napríklad sieťové napájanie, funkcia faxu alebo telefón) počas búrky, aby ste sa vyhli riziku zasiahnutia elektrickým prúdom.
-  **POZOR – RIZIKO PORANENIA:** Riziku požiaru alebo zásahu elektrickým prúdom sa vyhnete tak, že zapojíte napájací kábel do riadne označenej a správne uzemnenej elektrickej zásuvky, ktorá sa nachádza blízko produktu a je ľahko dostupná.
-  **POZOR – RIZIKO PORANENIA:** Riziku požiaru a zásahu elektrickým prúdom sa vyhnete tak, že budete používať len napájací kábel dodaný s týmto produktom alebo náhradu schválenú výrobcom.

-  **POZOR – RIZIKO PORANENIA:** Ak chcete predísť vzniku požiaru, pripájajte zariadenie k verejnej telefónnej sieti výlučne prostredníctvom kábla 26 AWG alebo väčšieho telekomunikačného kábla (RJ-11). Pre používateľov v Austrálii: kábel musí schváliť austrálsky štátny orgán pre komunikáciu a médiá.

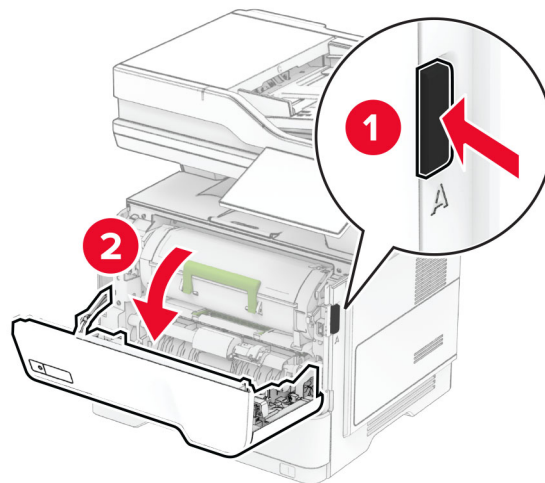
Výstraha – Riziko poranenia: Ak chcete predísť strate údajov alebo zlyhaniu tlačiarne, nedotýkajte sa počas prebiehajúcej tlače kábla USB, žiadneho adaptéra bezdrôtovej siete ani tlačiarne v zobrazenej oblasti.



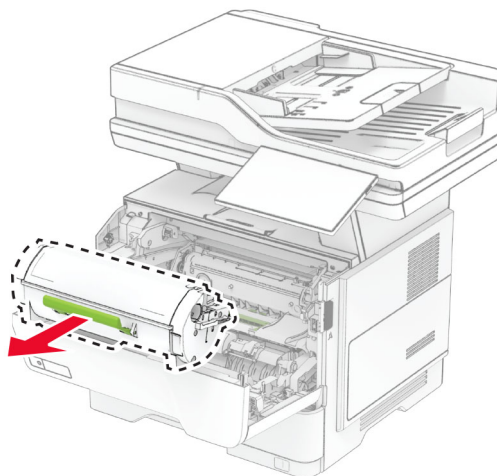
	Port tlačiarne	Funkcia
1	Zásuvka napájania	Pripojenie tlačiarne k správnej uzemnenej elektrickej zásuvke.
2	Ethernetový port	Pripojenie tlačiarne k sieti.
3	Port USB	Pripojte klávesnicu alebo iný kompatibilný voliteľný prvok.
4	Port tlačiarne USB	Pripojenie tlačiarne k počítaču.
5	port EXT	Pripojenie ďalších zariadení (napríklad telefónu alebo záznamníka) k tlačiarňi a telefónnej linke. Tento port používajte v prípade, ak pre tlačiareň nemáte samostatnú faxovú linku a ak je tento spôsob pripojenia podporovaný vo vašej krajine alebo regióne.
6	Port LINE	Pripojenie tlačiarne k aktívnej telefónnej linke prostredníctvom štandardnej sieťovej zásuvky (RJ-11), filtra DSL, adaptéra VoIP alebo akéhokoľvek iného adaptéra, ktorý vám umožní prístup k telefónnej linke na odosielanie a prijímanie faxov.

Výmena tonerovej kazety

1 Otvorte dvierka A.

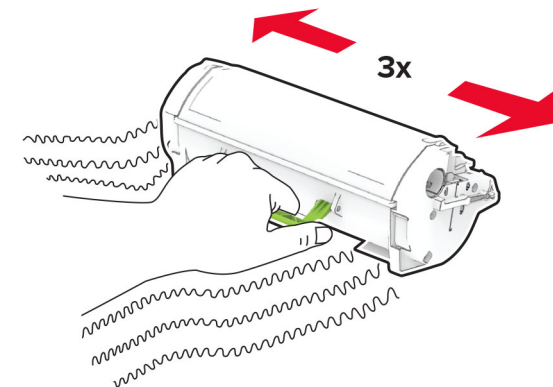


2 Vyberte prázdnu tonerovú kazetu.

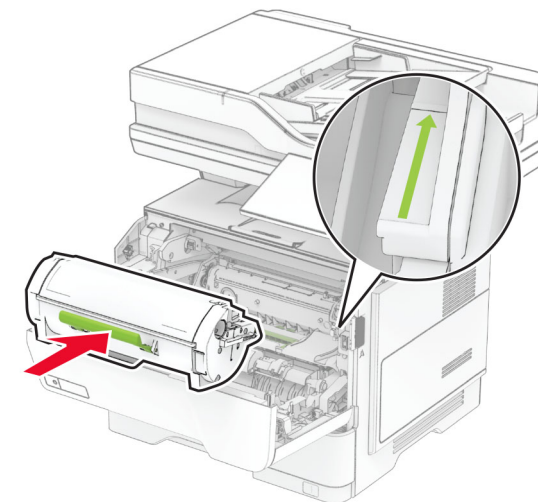


3 Vybaľte novú tonerovú kazetu.

4 Potraсте novou tonerovou kazetou, aby sa toner rovnomerne rozložil.



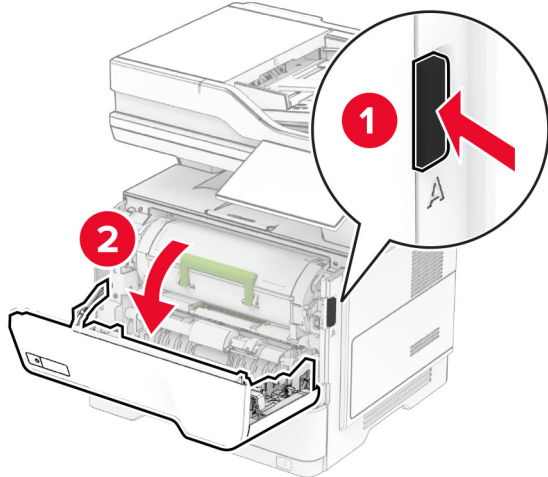
5 Vložte novú tonerovú kazetu.



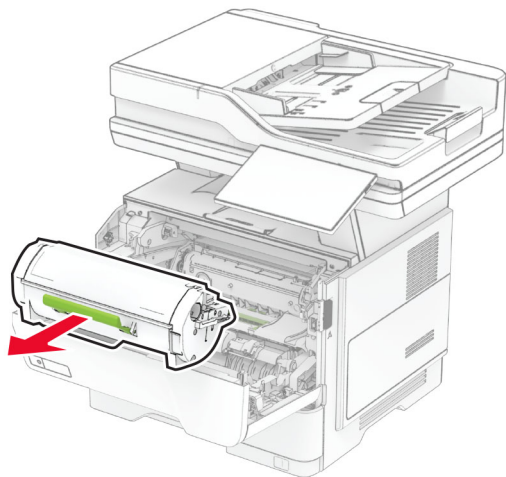
6 Zatvorte dvierka A.

Výmena tlačovej jednotky

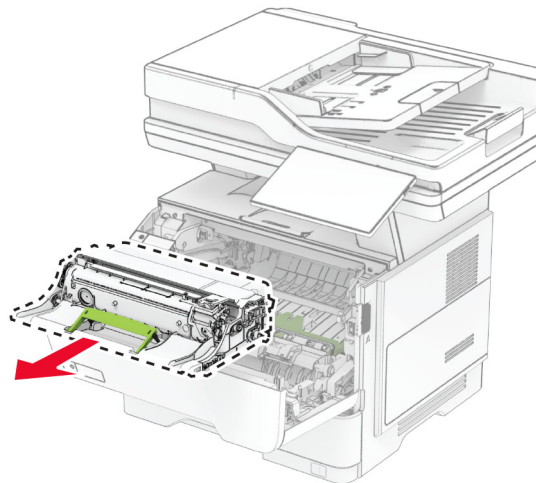
1 Otvorte dverka A.



2 Vyberte tonerovú kazetu.

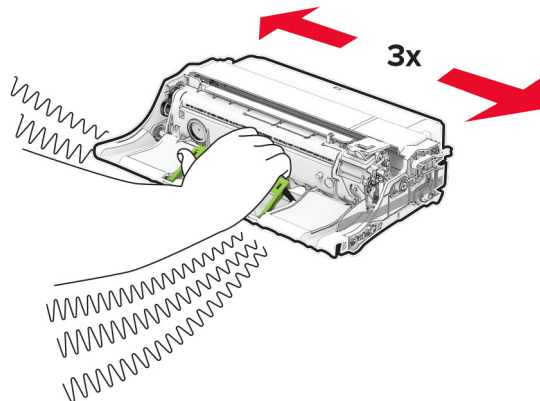


3 Vyberte prázdnu tlačovú jednotku.



4 Vybaľte novú tlačovú jednotku.

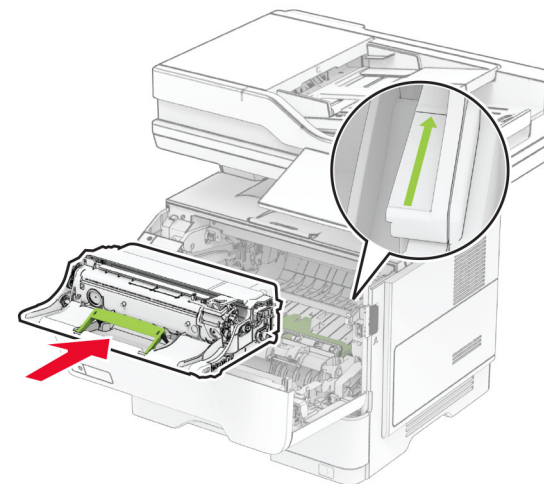
5 Potraсте tlačovou jednotkou, aby sa toner rovnomerne rozložil.



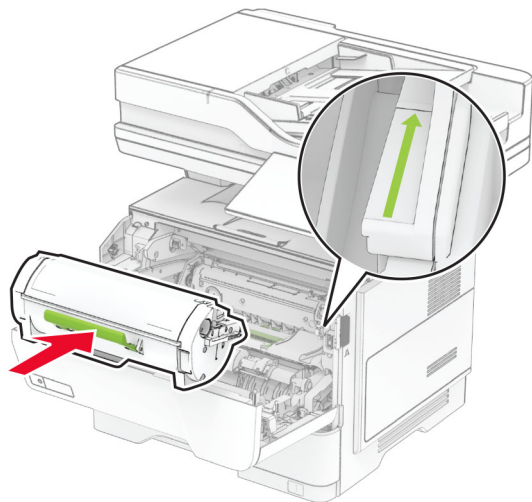
Výstraha – Riziko poranenia: Tlačovú jednotku nevystavujte priamemu svetlu na dlhšie ako 10 minút. Dlhšie vystavenie svetlu môže spôsobiť problémy s kvalitou tlače.

Výstraha – Riziko poranenia: Nedotýkajte sa fotovalca. Mohli by ste tým ovplyvniť kvalitu tlače budúcich tlačových úloh.

6 Vložte novú tlačovú jednotku.



7 Vložte tonerovú kazetu.



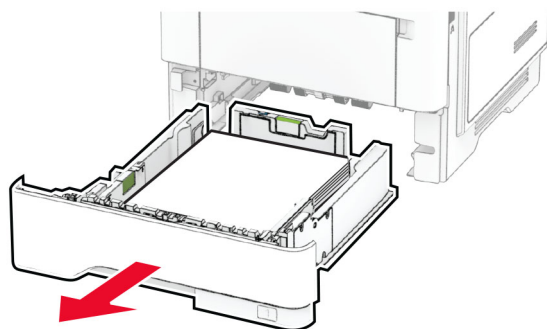
8 Zatvorte dverka A.

Vkladanie do zásobníkov

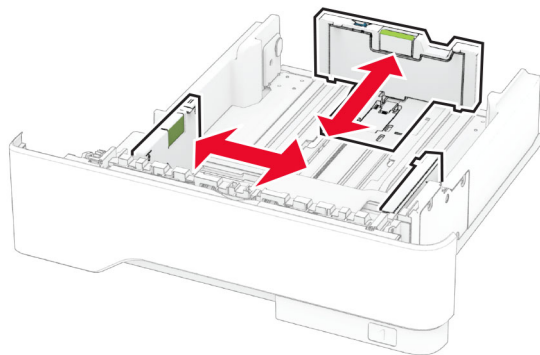
POZOR – NEBEZPEČENSTVO PREVRÁTENIA: Ak chcete znížiť riziko nestability zariadenia, do každého zásobníka vkladajte papier samostatne. Všetky ostatné zásobníky nechajte zatvorené dovtedy, kým ich nepotrebuje.

1 Vyberte zásobník.

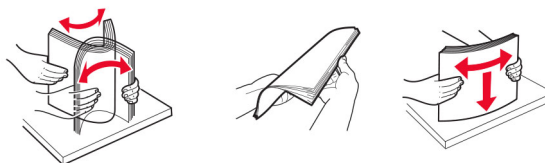
Poznámka: Aby ste sa vyhli zaseknutiu papiera, zásobník nevyberajte, keď tlačiareň pracuje.



2 Nastavte vodiace lišty tak, aby zodpovedali veľkosti vkladaneho papiera.



3 Pred vložením papiera ohnite, rozdeľte a zarovnajete jeho okraje.



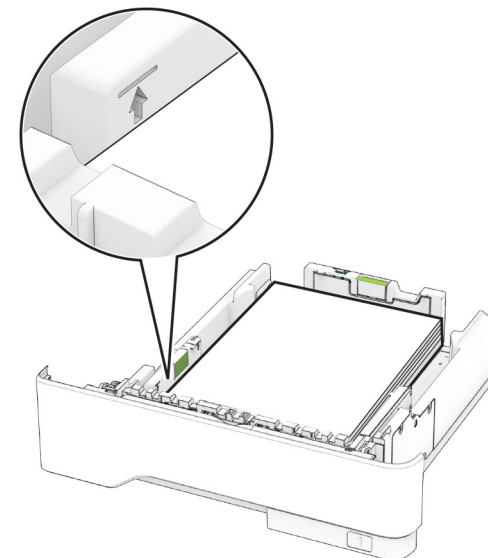
4 Stoh papiera vložte tak, aby strana, na ktorú sa tlačí, smerovala nadol. Potom sa uistite, že bočné vodiace lišty jemne tlačia na papier.

Poznámky:

- V prípade jednostrannej tlače vložte hlavičkový papier lícovou stranou nadol tak, aby hlavička smerovala k prednej časti zásobníka.
- V prípade obojstrannej tlače vložte hlavičkový papier lícovou stranou nahor tak, aby hlavička smerovala k zadnej časti zásobníka.
- Papier do zásobníka nezasúvajte.
- Aby ste sa vyhli zaseknutiam papiera, uistite sa, či výška stohu nepresahuje indikátor maximálneho množstva papiera.

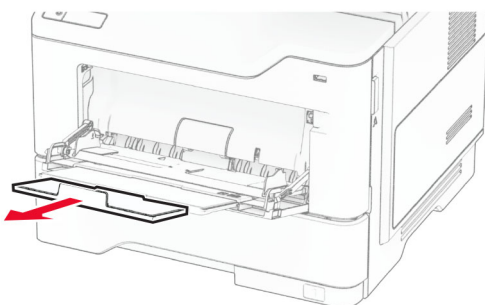
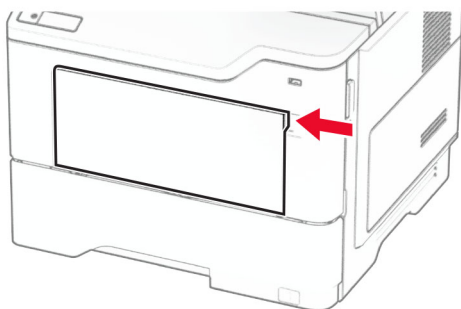
5 Vložte zásobník.

V prípade potreby nastavte na ovládacom paneli veľkosť a typ papiera tak, aby zodpovedali vloženému papieru.

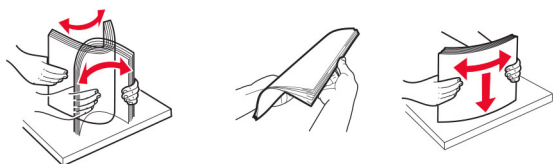


Vkladanie do viacúčelového podávača

1 Otvorte viacúčelový podávač.



2 Pred vložením papier ohnite, rozdeľte a zarovnajzte jeho okraje.



3 Vložte papier stranou určenou na tlač smerom nahor.

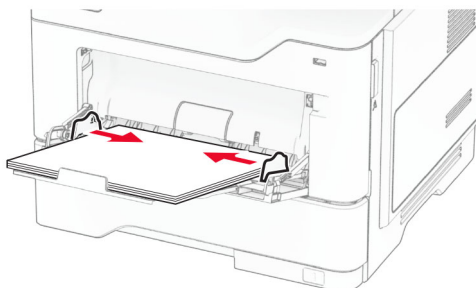
Poznámky:

- V prípade jednostrannej tlače vložte hlavičkový papier lícovou stranou nahor tak, aby hlavička smerovala k zadnej časti tlačiareň.

- V prípade obojstrannej tlače vložte hlavičkový papier lícovou stranou nadol tak, aby hlavička smerovala k prednej časti tlačiareň.
- Vložte obálky s otváracou stranou vľavo smerom nadol.

Výstraha – Riziko poranenia: Nepoužívajte obálky so známkami, sponami, cvočkami, okienkami, špeciálnou obrubou alebo samolepiacimi prvkami.

4 Nastavte vodiacu lištu tak, aby zodpovedala veľkosti vkladaneho papiera.



5 Na ovládacom paneli nastavte veľkosť a typ papiera tak, aby zodpovedali vloženému papieru.

Nastavenie veľkosti a typu papiera

1 Na domovskej obrazovke sa dotknite položiek **Nastavenia** > **Papier** > **Konfigurácia zásobníkov** > **Veľkosť/typ papiera** > vyberte zdroj papiera.

2 Nastavte veľkosť a typ papiera.

Inštalácia softvéru tlačiarnie

Poznámky:

- Ovládač tlače je súčasťou softvérového inštaláčného balíka.
- V prípade počítačov Macintosh s verziou operačného systému macOS 10.7 alebo novším nie je potrebné inštalovať ovládač pre tlač na tlačiareň s certifikáciou AirPrint. Ak si chcete prispôbiť funkcie tlače, stiahnite si ovládač tlačiarnie.

1 Získajte kópiu softvérového inštaláčného balíka.

- Z disku CD so softvérom dodanom s tlačiariňou.

- Z našej webovej stránky alebo u predajcu, od ktorého ste si tlačiareň zakúpili.

2 Spustíte inštalátor a postupujte podľa pokynov na obrazovke počítača.

Inštalácia ovládača faxu

1 Prejdite na náš web alebo na miesto, kde ste tlačiareň zakúpili, a získajte inštaláčny balík.

2 Spustíte inštalátor a postupujte podľa pokynov na obrazovke počítača.

Aktualizácia firmvéru

Ak chcete zvýšiť výkon tlačiarnie a odstrániť problémy, pravidelne aktualizujte firmvér tlačiarnie.

Ďalšie informácie o aktualizácii firmvéru získate od vášho obchodného zástupcu.

1 Otvorte webový prehliadač a do poľa adresy zadajte adresu IP tlačiarnie.

Poznámky:

- Pozrite si adresu IP tlačiarnie na domovskej obrazovke tlačiarnie. Adresa IP sa zobrazuje ako štyri skupiny čísel, ktoré sú oddelené bodkami, napríklad 123.123.123.123.
- Ak používate server proxy, dočasne ho vypnite, aby sa webová stránka správne načítala.

2 Kliknite na položky **Nastavenia** > **Zariadenie** > **Aktualizovať firmvér**.

3 Vykonajte niektorý z týchto krokov:

- Kliknite na položky **Skontrolovať aktualizácie** > **Súhlasím, spustiť aktualizáciu**.
- Nahrajte súbor flash.
 - a Prejdite na súbor flash.
 - b Kliknite na položky **Odovzdať** > **Spustiť**.

Pridávanie tlačiarní do počítača

Skôr než začnete, vykonajte jeden z týchto krokov:

- Pripojte tlačiareň a počítač k rovnakej sieti. Ďalšie informácie o pripájaní tlačiarnie k sieti nájdete v časti [„Pripojenie tlačiarnie k sieti Wi-Fi“ na strane 12](#).

- Pripojte počítač k tlačiarni. Ďalšie informácie nájdete v časti [„Pripojenie počítača k tlačiarni“ na strane 12.](#)
- Pomocou kábla USB pripojte tlačiareň k počítaču. Ďalšie informácie nájdete v časti [„Pripájanie káblov“ na strane 7.](#)

Poznámka: Kábel USB sa predáva samostatne.

Používatelia systému Windows

- 1 Pomocou počítača nainštalujte ovládač tlačiarnie.


Poznámka: Ďalšie informácie nájdete v časti [„Inštalácia softvéru tlačiarnie“ na strane 11.](#)

- 2 Otvorte priečinok s tlačiarnami a potom kliknite na položku **Pridať tlačiareň alebo skener.**
- 3 V závislosti od pripojenia tlačiarnie vykonajte jeden z nasledujúcich krokov:
 - Vyberte tlačiareň zo zoznamu a kliknite na tlačidlo **Pridať zariadenie.**
 - Kliknite na položku **Zobraziť tlačiarnie s funkciou Wi-Fi Direct**, vyberte tlačiareň a potom kliknite na položku **Pridať zariadenie.**
 - Kliknite na možnosť **Požadovaná tlačiareň nie je v zozname uvedená** a potom v okne Pridať tlačiareň vykonajte nasledujúce kroky:
 - a Vyberte možnosť **Pridať tlačiareň pomocou adresy TCP/IP alebo názvu hostiteľa** a potom kliknite na možnosť **Ďalej.**
 - b Do poľa Názov hostiteľa alebo adresa IP zadajte adresu IP tlačiarnie a potom kliknite na možnosť **Ďalej.**

Poznámky:

 - Pozrite si adresu IP tlačiarnie na domovskej obrazovke tlačiarnie. Adresa IP sa zobrazuje ako štyri skupiny čísel, ktoré sú oddelené bodkami, napríklad 123.123.123.123.
 - Ak používate server proxy, dočasne ho vypnite, aby sa webová stránka správne načítala.
 - c Vyberte ovládač tlačiarnie a kliknite na tlačidlo **Ďalej.**
 - d Vyberte možnosť **Použiť aktuálne nainštalovaný ovládač tlačiarnie (odporúča sa)** a potom kliknite na možnosť **Ďalej.**
 - e Zadajte názov tlačiarnie a kliknite na možnosť **Ďalej.**
 - f Vyberte možnosť zdieľania tlačiarnie a potom kliknite na možnosť **Ďalej.**
 - g Kliknite na položku **Dokončiť.**

Používatelia systému Macintosh

- 1 V počítači otvorte položku **Tlačiarne a skenery.**
- 2 Kliknite na ikonu  a potom vyberte tlačiareň.
- 3 V ponuke Použiť vyberte ovládač tlačiarnie.

Poznámky:

- Ak chcete použiť ovládač tlačiarnie Macintosh, vyberte možnosť **AirPrint** alebo **Secure AirPrint.**
- Ak si chcete prispôsobiť funkcie tlače, vyberte ovládač výrobcu tlačiarnie. Informácie o inštalácii ovládača nájdete v časti [„Inštalácia softvéru tlačiarnie“ na strane 11.](#)

- 4 Pridať tlačiareň.

Pripojenie tlačiarnie k sieti Wi-Fi

Skontrolujte, či je položka Aktívny adaptér nastavená na možnosť Automaticky. Na domovskej obrazovke sa dotknite položky **Nastavenia > Sieť/porty > Prehľad siete > Aktívny adaptér.**

- 1 Na domovskej obrazovke sa dotknite položiek **Nastavenia > Sieť/porty > Bezdrôtové > nastavenie na paneli tlačiarnie > Vybrať sieť.**
- 2 Vyberte sieť Wi-Fi a potom zadajte heslo siete.

Poznámka: V prípade modelov tlačiarní, ktoré podporujú pripojenie k sieti Wi-Fi, sa počas úvodného nastavenia zobrazí výzva na nastavenie siete Wi-Fi.

Konfigurácia funkcie Wi-Fi Direct

Wi-Fi Direct® je technológia typu peer-to-peer, ktorá umožňuje bezdrôtovým zariadeniam priamo sa pripojiť k tlačiarni s aktivovanou sieťou Wi-Fi Direct bez používania prístupového bodu (bezdrôtový smerovač).

Skontrolujte, či je položka Aktívny adaptér nastavená na možnosť Automaticky. Na domovskej obrazovke sa dotknite položky **Nastavenia > Sieť/porty > Prehľad siete > Aktívny adaptér.**

- 1 Na domovskej obrazovke sa dotknite položiek **Nastavenia > Sieť/porty > Wi-Fi Direct.**
- 2 Nakonfigurujte nastavenia.
 - **Povolit' funkciu siete Wi-Fi Direct** – funkcia umožňuje tlačiarni vysielať v svojej vlastnej sieti Wi-Fi Direct.

- **Názov siete Wi-Fi Direct** – funkcia priradí názov sieti Wi-Fi Direct.
- **Heslo siete Wi-Fi Direct** – funkcia priradí heslo na nastavenie zabezpečenia bezdrôtovej komunikácie pri používaní pripojenia typu peer-to-peer.
- **Zobraziť heslo na stránke Nastavenie** – zobrazí heslo na stránke nastavenia siete.
- **Automaticky prijať požiadavky stlačením tlačidla** – funkcia umožňuje tlačiarni prijímať požiadavky na pripojenie automaticky.

Poznámka: Prijímanie požiadaviek stlačením tlačidla nie je zabezpečené.

Poznámky:

- V predvolenom nastavení sa na displeji tlačiarnie nezobrazuje heslo siete Wi-Fi Direct. Ak chcete zobraziť heslo, aktivujte ikonu náhľadu hesla. Na domovskej obrazovke sa dotknite položiek **Nastavenia > Zabezpečenie > Rôzne > Povolit' odhalenie hesla/kódu PIN.**
- Heslo siete Wi-Fi Direct môžete zobraziť bez toho, aby ste ho zobrazili na displeji tlačiarnie. Na domovskej obrazovke sa dotknite položiek **Nastavenia > Správy > Sieť > Stránka nastavenia siete.**

Pripojenie počítača k tlačiarni

Pred pripojením počítača sa uistite, že je nakonfigurovaná funkcia Wi-Fi Direct. Ďalšie informácie nájdete v časti [„Konfigurácia funkcie Wi-Fi Direct“ na strane 12.](#)

Používatelia systému Windows

- 1 Otvorte priečinok s tlačiarnami a potom kliknite na položku **Pridať tlačiareň alebo skener.**
- 2 Kliknite na položku **Zobraziť tlačiarnie Wi-Fi Direct** a potom vyberte názov tlačiarnie Wi-Fi Direct.
- 3 Z displeja tlačiarnie si poznačte osemciferný kód PIN tlačiarnie.
- 4 Zadajte kód PIN v počítači.

Poznámka: Ak ešte nie je nainštalovaný ovládač tlačiarnie, systém Windows prevezme príslušný ovládač.

Používatelia systému Macintosh

- 1 Kliknite na ikonu bezdrôtového pripojenia a potom vyberte názov siete Wi-Fi Direct tlačiarnie.

Poznámka: Pred názov siete Wi-Fi Direct sa pridá reťazec DIRECT-xy (kde x a y sú dva náhodné znaky).

2 Zadajte heslo Wi-Fi Direct.

Poznámka: Po odpojení od siete Wi-Fi Direct prepnite počítač späť na predchádzajúcu sieť.

Pripojenie mobilného zariadenia k tlačiarni

Pred pripojením mobilného zariadenia sa uistite, že je nakonfigurovaná funkcia Wi-Fi Direct. Ďalšie informácie nájdete v časti „[Konfigurácia funkcie Wi-Fi Direct](#)“ na strane 12.

Pripojte sa pomocou funkcie Wi-Fi Direct

Poznámka: Tieto pokyny sa vzťahujú len na mobilné zariadenia so systémom Android.

- 1 Z mobilného zariadenia prejdite do ponuky nastavení.
- 2 Povoľte sieť **Wi-Fi** a potom ťuknite na funkciu **Wi-Fi Direct**.
- 3 Vyberte názov tlačiarne v sieti Wi-Fi Direct.
- 4 Potvrďte pripojenie na ovládacom paneli tlačiarne.

Pripojenie pomocou siete Wi-Fi

- 1 Z mobilného zariadenia prejdite do ponuky nastavení.
- 2 Ťuknite na položku **Wi-Fi** a potom vyberte názov tlačiarne v sieti Wi-Fi Direct.

Poznámka: Pred názov siete Wi-Fi Direct sa pridá reťazec DIRECT-xy (kde x a y sú dva náhodné znaky).

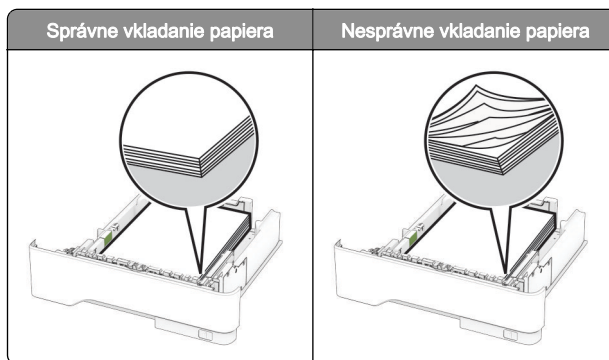
3 Zadajte heslo siete Wi-Fi Direct.

Odstránenie zaseknutého papiera

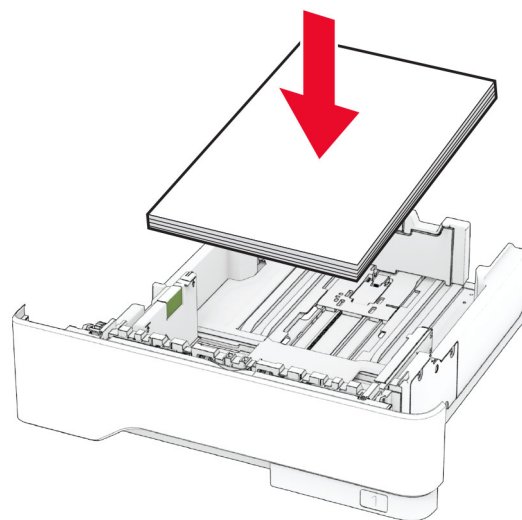
Predchádzanie zaseknutiu papiera

Papier vložte správne

- Uistite sa, že papier je v zásobníku vyrovnaný.



- Zásobníky nevyberajte ani nenapĺňajte, keď tlačiareň pracuje.
- Nevkladajte priveľa papiera. Uistite sa, že výška stohu nepresahuje označenie maximálnej kapacity papiera.
- Papier do zásobníka nezasúvajte. Papier vkladajte tak, ako je zobrazené na ilustrácii.

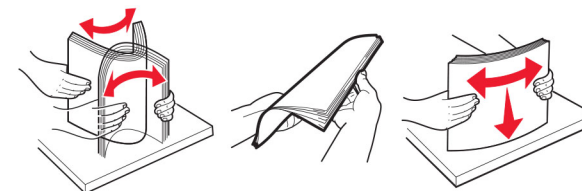


- Uistite sa, že vodiace lišty papiera sú v správnej polohe a netlačia silno na papier alebo obálky.
- Po vložení papiera zásobník dobre zasuňte do tlačiarne.

Používajte odporúčaný papier

- Používajte iba odporúčaný papier alebo špeciálne médiá.
- Nevkladajte zvlhčený, pokrčený, vlhký, ohnutý ani stočený papier.

- Pred vložení papiera ohnite, rozdeľte a zarovnajte jeho okraje.

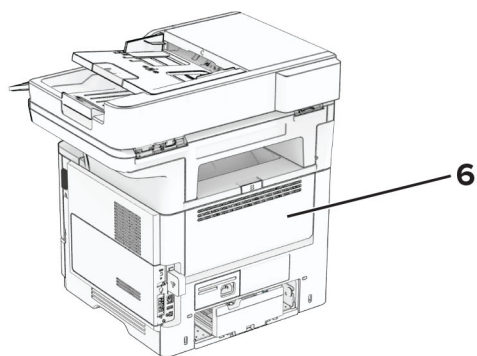
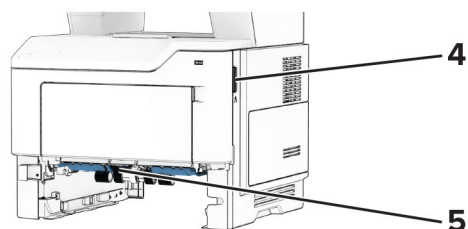
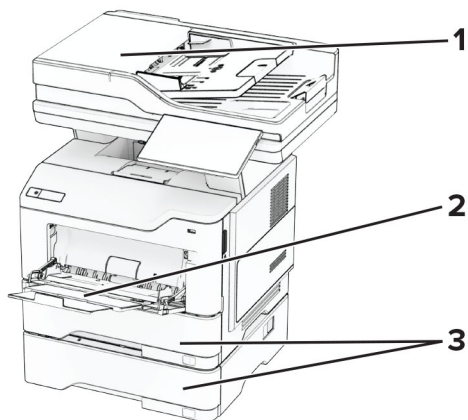


- Nepoužívajte papier, ktorý bol ručne odstrihnutý alebo orezaný.
- V jednom zásobníku nemiešajte papier rôznych veľkostí, hmotností a typov.
- Uistite sa, že veľkosť a typ papiera sú v počítači alebo na ovládacom paneli tlačiarne správne nastavené.
- Papier skladujte podľa odporúčaní výrobcu.

Identifikácia miest zaseknutia

Poznámky:

- Keď je Asistent zaseknutia nastavený na možnosť Zapnuté, po odstránení zaseknutej strany z tlačiarne vyjdú prázdne alebo čiastočne vytlačené strany. Skontrolujte, či sú vo výstupe tlačiarne prázdne strany.
- Keď je funkcia Obnova po zaseknutí nastavená na možnosť Zapnuté alebo Automaticky, tlačiareň znova vytlačí zaseknuté strany.

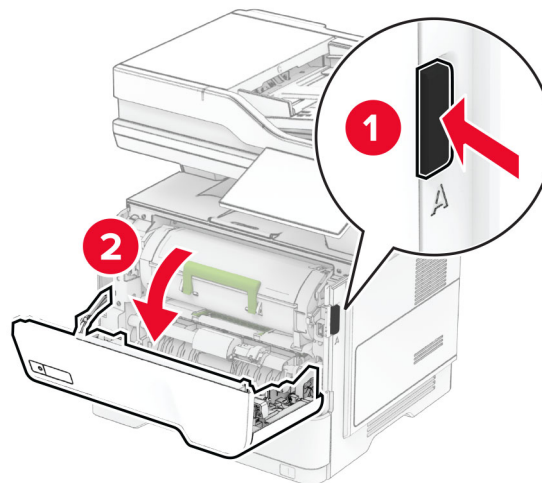


	Miesta zaseknutia
1	Automatický podávač dokumentov
2	Viacúčelový podávač
3	Zásobníky
4	Dvierka A

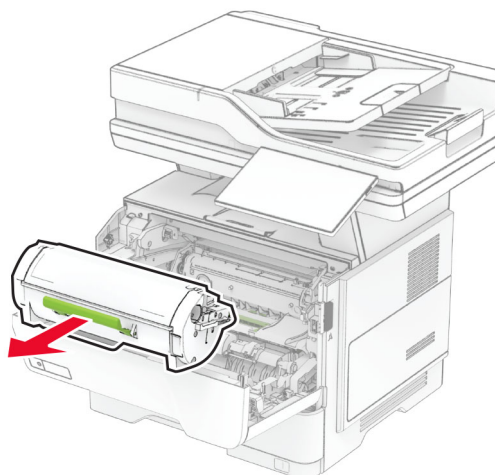
	Miesta zaseknutia
5	Jednotka obojstrannej tlače
6	Dvierka B

Zaseknutie papiera v dvierkach A

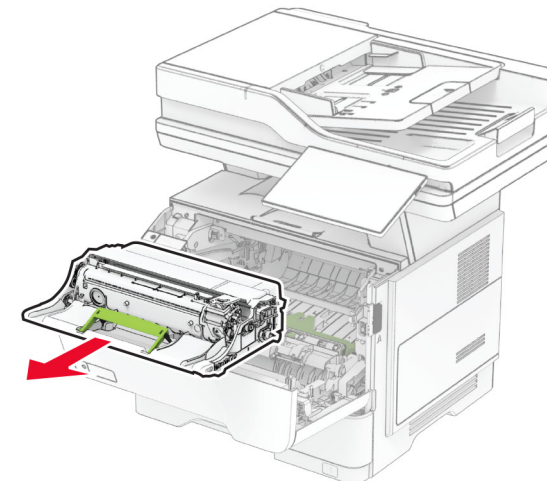
1 Otvorte dvierka A.



2 Vyberte tonerovú kazetu.



3 Vyberte tlačovú jednotku.



Výstraha – Riziko poranenia: Tlačovú jednotku nevystavujte priamemu svetlu na dlhšie ako 10 minút. Dlhšie vystavenie svetlu môže spôsobiť problémy s kvalitou tlače.

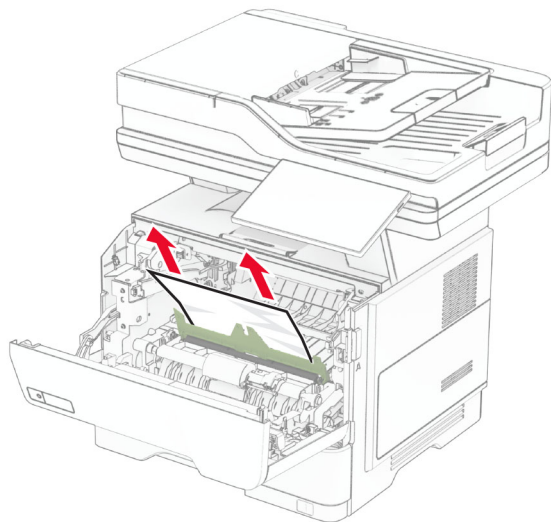
Výstraha – Riziko poranenia: Nedotýkajte sa fotovalca. Mohli by ste tým ovplyvniť kvalitu tlače budúcich tlačových úloh.



4 Vyberte zaseknutý papier.

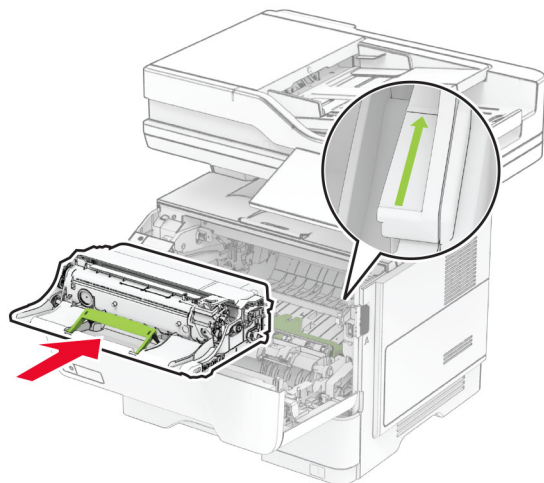
POZOR – HORÚCI POVRCH: Vnútro tlačiarne môže byť horúce. Skôr ako sa dotknete ktorejkoľvek časti, nechajte povrch vychladnúť, aby ste predišli riziku popálenia.

Poznámka: Uistite sa, že ste vybrali všetok papier.



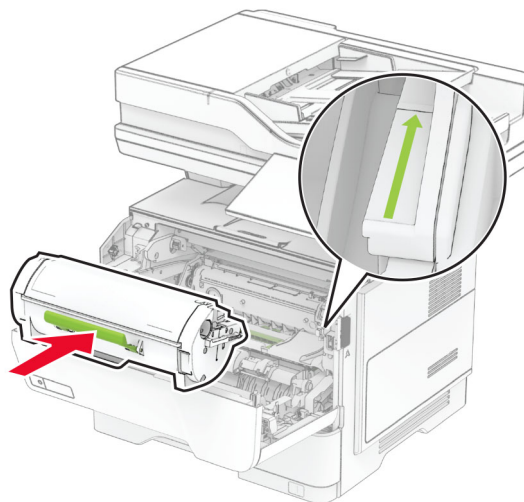
5 Vložte tlačovú jednotku.

Poznámka: Orientujte sa podľa šípok v tlačiarňi.



6 Vložte tonerovú kazetu.

Poznámka: Orientujte sa podľa šípok v tlačiarňi.

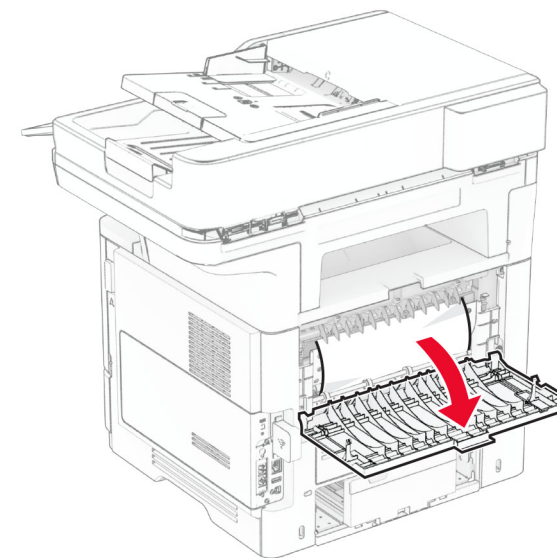


7 Zatvorte dverka A.

Zaseknutie papiera v dverkách B

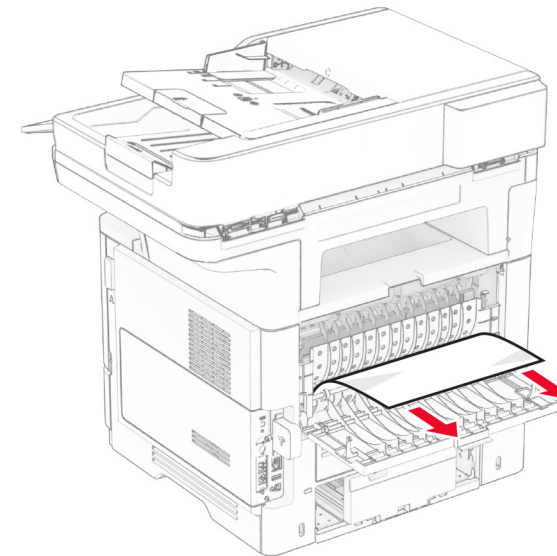
1 Otvorte dverka B.

POZOR – HORÚCI POVRCH: Vnútro tlačiarne môže byť horúce. Skôr ako sa dotknete ktorejkoľvek časti, nechajte povrch vychladnúť, aby ste predišli riziku popálenia.



2 Vyberte zaseknutý papier.

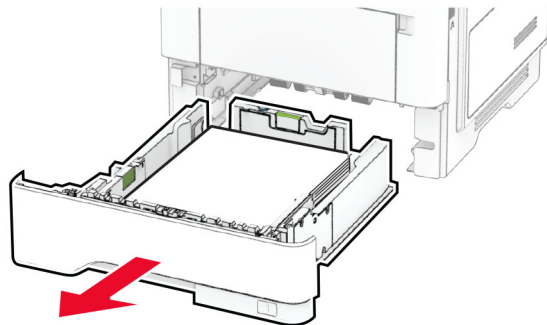
Poznámka: Uistite sa, že ste vybrali všetok papier.



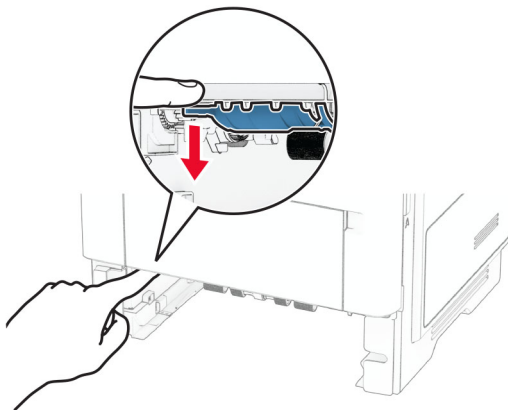
3 Zatvorte dverka B.

Zaseknutý papier v jednotke obojstrannej tlače

1 Vyberte zásobník.

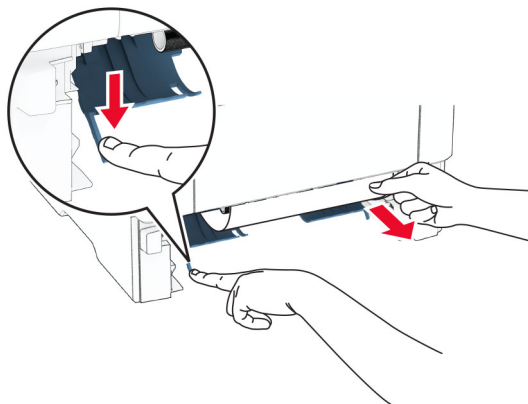


2 Potlačeníím západky jednotky obojstrannej tlače otvorte jednotku obojstrannej tlače.



3 Vyberte zaseknutý papier.

Poznámka: Uistite sa, že ste vybrali všetok papier.

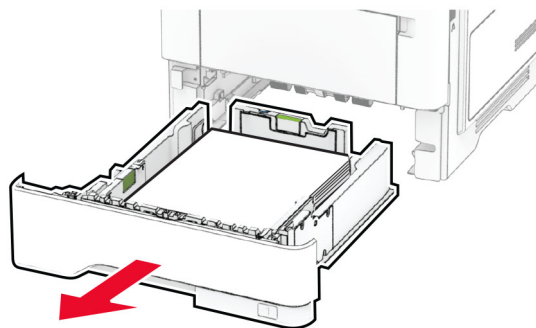


4 Vložte zásobník.

Zaseknutie papiera v zásobníkoch

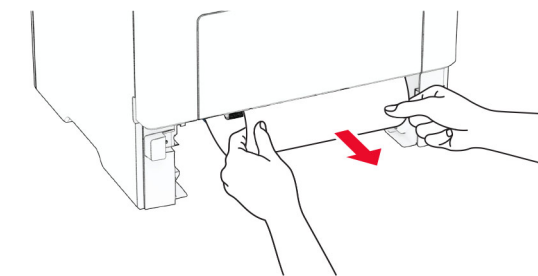
1 Vyberte zásobník.

Výstraha – Riziko poranenia: Aby sa zabránilo poškodeniu v dôsledku elektrostatického výboja, pred prístupom do vnútorných priestorov tlačiarne alebo ich dotykom sa dotknite akéhokoľvek odhaleného kovového rámu tlačiarne.



2 Vyberte zaseknutý papier.

Poznámka: Uistite sa, že ste vybrali všetok papier.



3 Vložte zásobník.

Zaseknutie papiera vo viacúčelovom podávači

1 Vyberte papier z viacúčelového podávača.

2 Vyberte zaseknutý papier.

Poznámka: Uistite sa, že ste vybrali všetok papier.

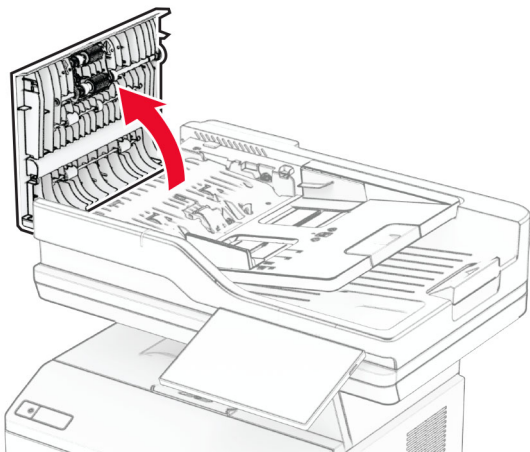


3 Znova vložte papier a potom nastavte vodiacu lištu.

Zaseknutý papier v automatickom podávači dokumentov

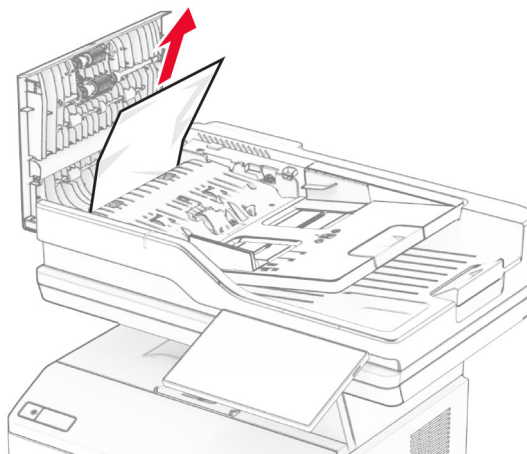
Zaseknutý papier pod vrchným krytom automatického podávača dokumentov

- 1 Odstráňte všetky pôvodné dokumenty zo zásobníka automatického podávača dokumentov.
- 2 Otvorte dverka C.



- 3 Vyberte zaseknutý papier.

Poznámka: Uistite sa, že ste vybrali všetok papier.

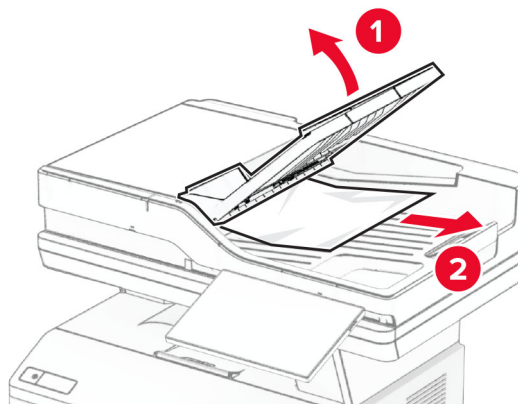


- 4 Zatvorte dverka C.

Zaseknutý papier pod výstupnou priehradkou automatického podávača dokumentov

- 1 Odstráňte všetky pôvodné dokumenty zo zásobníka automatického podávača dokumentov.
- 2 Nadvihnite zásobník automatického podávača dokumentov a vyberte zaseknutý papier.

Poznámka: Uistite sa, že ste vybrali všetok papier.



- 3 Zásobník automatického podávača dokumentov zasuňte späť na miesto.