

# Snabbguide

## Kopiera

### Göra kopior


- 1 Placera ett originaldokument i den automatiska dokumentmatarens magasin eller på skannerglaset.

**Obs!** För att undvika att bilden beskärs bör du se till att originaldokumentet och kopian har samma pappersstorlek.

- 2 På startskärmen trycker du på **Kopiera** och anger antalet kopior.

Justera kopieringsinställningarna om det behövs.

- 3 Kopiera dokumentet.

**Obs!** Om du vill göra en snabbkopia trycker du på  från startskärmen.

### Kopiera på papperets båda sidor

- 1 Placera ett originaldokument i den automatiska dokumentmatarens magasin eller på skannerglaset.

- 2 På startskärmen trycker du på **Kopiera > Inställningar > Sidor**.

- 3 Välj **1-sidigt till 2-sidigt** eller **2-sidigt till 2-sidigt**.

- 4 Kopiera dokumentet.

### Kopiera flera sidor på ett ark

- 1 Placera ett originaldokument i den automatiska dokumentmatarens magasin eller på skannerglaset.

- 2 På startskärmen trycker du på **Kopiera > Inställningar > Sidor per sida**.

- 3 Aktivera inställningen och välj sedan antal per sida och sidorientering.

- 4 Kopiera dokumentet.

## E-post

### Konfigurera SMTP-inställningarna för e-post

Konfigurera SMTP-inställningarna (Simple Mail Transfer Protocol) om du vill skicka ett skannat dokument via e-post. Alla e-postleverantörer har olika inställningar.

Se till att skrivaren är ansluten till ett nätverk och att nätverket är anslutet till internet innan du börjar.

#### Använda Embedded Web Server

- 1 Öppna en webbläsare och ange skrivarens IP-adress i adressfältet.

##### Anmärkningar:

- Visa skrivarens IP-adress på skrivarens startskärm. IP-adressen visas som fyra nummergrupper som är åtskilda med punkter, till exempel 123.123.123.123.
- Om du använder en proxyserver inaktiverar du den tillfälligt för att kunna öppna webbsidan på rätt sätt.

- 2 Klicka på **Inställningar > E-post**.

- 3 Konfigurera inställningarna i avsnittet E-postinställningar.

##### Anmärkningar:

- Mer information om lösenordet finns i listan över [e-postleverantörer](#).
- Om e-postleverantören inte finns med i listan kontaktar du leverantören och ber om inställningarna.

- 4 Klicka på **Spara**.

#### Använda menyn Inställningar i skrivaren

- 1 På startskärmen trycker du på **Inställningar > E-post > E-postinställningar**.

- 2 Konfigurera inställningarna.

##### Anmärkningar:

- Mer information om lösenordet finns i listan över [e-postleverantörer](#).
- Om e-postleverantören inte finns med i listan kontaktar du leverantören och ber om inställningarna.

## E-postleverantörer

- [AOL Mail](#)
- [Comcast Mail](#)
- [Gmail](#)
- [iCloud Mail](#)
- [Mail.com](#)
- [NetEase Mail \(mail.126.com\)](#)
- [NetEase Mail \(mail.163.com\)](#)
- [NetEase Mail \(mail.yeah.net\)](#)
- [Outlook Live eller Microsoft 365](#)
- [QQ Mail](#)
- [Sina Mail](#)
- [Sohu Mail](#)
- [Yahoo! Mail](#)
- [Zoho Mail](#)

#### Anmärkningar:

- Kontakta e-postleverantören om du stöter på problem med inställningarna.
- Kontakta din e-postleverantör om den inte finns med i listan.

#### AOL Mail

Inställning	Värde
Primär SMTP-gateway	smtp.aol.com
Primär SMTP-gatewayport	587
Använd SSL/TLS	Obligatorisk
Kräv betrott certifikat	Avaktiverad
Svarsadress	Din e-postadress
SMTP-serverautentisering	Inlog./Enkel
Enhetsinitierad e-post	Använd enhetens SMTP-uppgifter
Enhetsens användar-ID	Din e-postadress
Enhetsens lösenord	Applösenord <b>Obs!</b> Om du vill skapa ett applösenord öppnar du sidan <a href="#">AOL-kontosäkerhet</a> , loggar in på ditt konto och klickar på <b>Skapa applösenord</b> .

## Comcast Mail

Inställning	Värde
Primär SMTP-gateway	smtp.comcast.net
Primär SMTP-gatewayport	587
Använd SSL/TLS	Obligatorisk
Kräv betrott certifikat	Avaktiverad
Svarsadress	Din e-postadress
SMTP-serverautentisering	Inlog./Enkel
Enhetsinitierad e-post	Använd enhetens SMTP-uppgifter
Enhetsansvärdar-ID	Din e-postadress
Enhetslösenord	Kontolösenord

**Obs!** Se till att säkerhetsinställningen för tredjepartsåtkomst är aktiverad på ditt konto. Mer information finns på [hjälpsidan för Comcast Xfinity Connect](#).

## Gmail™

**Obs!** Kontrollera att tvåstegsverifiering är aktiverat för ditt Google-konto. Om du vill aktivera tvåstegsverifiering går du till sidan [Säkerhet för Google-kontot](#), loggar in på ditt konto och öppnar sedan avsnittet Logga in på Google. Klicka på **Tvästegsverifiering**.

Inställning	Värde
Primär SMTP-gateway	smtp.gmail.com
Primär SMTP-gatewayport	587
Använd SSL/TLS	Obligatorisk
Kräv betrott certifikat	Avaktiverad
Svarsadress	Din e-postadress
SMTP-serverautentisering	Inlog./Enkel
Enhetsinitierad e-post	Använd enhetens SMTP-uppgifter
Enhetsansvärdar-ID	Din e-postadress

Inställning	Värde
Enhetslösenord	Applösenord <b>Anmärknings:</b> <ul style="list-style-type: none"><li>Om du vill skapa ett applösenord öppnar du sidan <a href="#">Säkerhet för Google-kontot</a>, loggar in på ditt konto och öppnar sedan avsnittet Logga in på Google. Klicka sedan på <b>Applösenord</b>.</li><li>Applösenord visas endast om tvåstegsverifiering är aktiverat.</li></ul>

## iCloud Mail

**Obs!** Kontrollera att tvåstegsverifiering är aktiverat för ditt konto.

Inställning	Värde
Primär SMTP-gateway	smtp.mail.me.com
Primär SMTP-gatewayport	587
Använd SSL/TLS	Obligatorisk
Kräv betrott certifikat	Avaktiverad
Svarsadress	Din e-postadress
SMTP-serverautentisering	Inlog./Enkel
Enhetsinitierad e-post	Använd enhetens SMTP-uppgifter
Enhetsansvärdar-ID	Din e-postadress
Enhetslösenord	Applösenord <b>Obs!</b> Om du vill skapa ett applösenord öppnar du sidan för <a href="#">iCloud-kontohantering</a> , loggar in på ditt konto och klickar på avsnittet Säkerhet. Klicka sedan på <b>Skapa lösenord</b> .

## Mail.com

Inställning	Värde
Primär SMTP-gateway	smtp.mail.com
Primär SMTP-gatewayport	587
Använd SSL/TLS	Obligatorisk
Kräv betrott certifikat	Avaktiverad
Svarsadress	Din e-postadress

Inställning	Värde
SMTP-serverautentisering	Inlog./Enkel
Enhetsinitierad e-post	Använd enhetens SMTP-uppgifter
Enhetsansvärdar-ID	Din e-postadress
Enhetslösenord	Kontolösenord

## NetEase Mail (mail.126.com)

**Obs!** Kontrollera att SMTP-tjänsten är aktiverad för ditt konto. Om du vill aktivera tjänsten öppnar du startsidan för NetEase Mail och klickar på **Inställningar > POP3/SMTP/IMAP** och aktiverar **IMAP/SMTP-tjänsten** eller **POP3/SMTP-tjänsten**.

Inställning	Värde
Primär SMTP-gateway	smtp.126.com
Primär SMTP-gatewayport	465
Använd SSL/TLS	Obligatorisk
Kräv betrott certifikat	Avaktiverad
Svarsadress	Din e-postadress
SMTP-serverautentisering	Inlog./Enkel
Enhetsinitierad e-post	Använd enhetens SMTP-uppgifter
Enhetsansvärdar-ID	Din e-postadress
Enhetslösenord	Lösenord för auktorisering <b>Obs!</b> Lösenordet för auktorisering tillhandahålls när IMAP/SMTP-tjänsten eller POP3/SMTP-tjänsten är aktiverad.

## NetEase Mail (mail.163.com)

**Obs!** Kontrollera att SMTP-tjänsten är aktiverad för ditt konto. Om du vill aktivera tjänsten öppnar du startsidan för NetEase Mail och klickar på **Inställningar > POP3/SMTP/IMAP** och aktiverar **IMAP/SMTP-tjänsten** eller **POP3/SMTP-tjänsten**.

Inställning	Värde
Primär SMTP-gateway	smtp.163.com
Primär SMTP-gatewayport	465
Använd SSL/TLS	Obligatorisk
Kräv betrott certifikat	Avaktiverad
Svarsadress	Din e-postadress

Inställning	Värde
SMTP-serverautentisering	Inlog./Enkel
Enhetsinitierad e-post	Använd enhetens SMTP-uppgifter
Enhetsansvärdar-ID	Din e-postadress
Enhetslösenord	Lösenord för auktorisering <b>Obs!</b> Lösenordet för auktorisering tillhandahålls när IMAP/SMTP-tjänsten eller POP3/SMTP-tjänsten är aktiverad.

### NetEase Mail (mail.yeah.net)

**Obs!** Kontrollera att SMTP-tjänsten är aktiverad för ditt konto. Om du vill aktivera tjänsten öppnar du startsidan för NetEase Mail och klickar på **Inställningar > POP3/SMTP/IMAP** och aktiverar **IMAP/SMTP-tjänsten** eller **POP3/SMTP-tjänsten**.

Inställning	Värde
Primär SMTP-gateway	smtp.yeah.net
Primär SMTP-gatewayport	465
Använd SSL/TLS	Obligatorisk
Kräv betrott certifikat	Avaktiverad
Svarsadress	Din e-postadress
SMTP-serverautentisering	Inlog./Enkel
Enhetsinitierad e-post	Använd enhetens SMTP-uppgifter
Enhetsansvärdar-ID	Din e-postadress
Enhetslösenord	Lösenord för auktorisering <b>Obs!</b> Lösenordet för auktorisering tillhandahålls när IMAP/SMTP-tjänsten eller POP3/SMTP-tjänsten är aktiverad.

### Outlook Live eller Microsoft 365

De här inställningarna gäller för e-postdomänerna outlook.com och hotmail.com, samt för Microsoft 365-konton.

Inställning	Värde
Primär SMTP-gateway	smtp.office365.com
Primär SMTP-gatewayport	587
Använd SSL/TLS	Obligatorisk
Kräv betrott certifikat	Avaktiverad

Inställning	Värde
Svarsadress	Din e-postadress
SMTP-serverautentisering	Inlog./Enkel
Enhetsinitierad e-post	Använd enhetens SMTP-uppgifter
Enhetsansvärdar-ID	Din e-postadress
Enhetslösenord	Konto- eller applösenord <b>Anmärkingar:</b> <ul style="list-style-type: none"> <li>Använd kontolösenordet om tvåstegsverifiering inte är aktiverat för kontot.</li> <li>Använd ett applösenord för konton på outlook.com och hotmail.com om tvåstegsverifiering är aktiverat för det aktuella kontot. Om du vill skapa ett applösenord öppnar du sidan <a href="#">Outlook Live-kontohantering</a> och loggar in på ditt konto.</li> </ul>

**Obs!** Om du vill ha ytterligare konfigurationsalternativ för företag som använder Microsoft 365 går du till [hjälpsidan för Microsoft 365](#).

### QQ Mail

**Obs!** Kontrollera att SMTP-tjänsten är aktiverad för ditt konto. Om du vill aktivera tjänsten går du till startsidan för QQ Mail och klickar på **Inställningar > Konto**. I avsnittet POP3/IMAP/SMTP/Exchange/CardDAV/CalDAV-tjänst aktiverar du antingen **POP3/SMTP-tjänst** eller **IMAP/SMTP-tjänst**.

Inställning	Värde
Primär SMTP-gateway	smtp.qq.com
Primär SMTP-gatewayport	587
Använd SSL/TLS	Obligatorisk
Kräv betrott certifikat	Avaktiverad
Svarsadress	Din e-postadress
SMTP-serverautentisering	Inlog./Enkel

Inställning	Värde
Enhetsinitierad e-post	Använd enhetens SMTP-uppgifter
Enhetsansvärdar-ID	Din e-postadress
Enhetslösenord	Auktoriseringskod <b>Obs!</b> Om du vill generera en auktoriseringskod går du till startsidan för QQ Mail och klickar på <b>Inställningar &gt; Konto</b> . Klicka sedan på <b>Generera auktoriseringskod</b> i avsnittet POP3/IMAP/SMTP/Exchange/CardDAV/CalDAV-tjänst.

### Sina Mail

**Obs!** Se till att POP3/SMTP-tjänsten är aktiverad för ditt konto. Om du vill aktivera tjänsten går du till startsidan för Sina Mail och klickar på **Inställningar > Fler inställningar > POP/IMAP/SMTP för användare** och aktiverar **POP3/SMTP-tjänst**.

Inställning	Värde
Primär SMTP-gateway	smtp.sina.com
Primär SMTP-gatewayport	587
Använd SSL/TLS	Obligatorisk
Kräv betrott certifikat	Avaktiverad
Svarsadress	Din e-postadress
SMTP-serverautentisering	Inlog./Enkel
Enhetsinitierad e-post	Använd enhetens SMTP-uppgifter
Enhetsansvärdar-ID	Din e-postadress
Enhetslösenord	Auktoriseringskod <b>Obs!</b> Om du vill skapa en auktoriseringskod går du till startsidan för e-post och klickar på <b>Inställningar &gt; Fler inställningar &gt; POP/IMAP/SMTP för användare</b> och aktiverar <b>Auktoriseringskodstatus</b> .

## Sohu Mail

**Obs!** Kontrollera att SMTP-tjänsten är aktiverad för ditt konto. Om du vill aktivera tjänsten öppnar du startsidan för Sohu Mail och klickar på **Alternativ > Inställningar > POP3/SMTP/IMAP** och aktiverar **IMAP/SMTP-tjänsten** eller **POP3/SMTP-tjänsten**.

Inställning	Värde
Primär SMTP-gateway	smtp.sohu.com
Primär SMTP-gatewayport	465
Använd SSL/TLS	Obligatorisk
Kräv betrott certifikat	Avaktiverad
Svarsadress	Din e-postadress
SMTP-serverautentisering	Inlog./Enkel
Enhetsinitierad e-post	Använd enhetens SMTP-uppgifter
Enhets användar-ID	Din e-postadress
Enhets lösenord	Oberoende lösenord <b>Obs!</b> Det oberoende lösenordet tillhandahålls när IMAP/SMTP-tjänsten eller POP3/SMTP-tjänsten är aktiverad.

## Yahoo! Mail

Inställning	Värde
Primär SMTP-gateway	smtp.mail.yahoo.com
Primär SMTP-gatewayport	587
Använd SSL/TLS	Obligatorisk
Kräv betrott certifikat	Avaktiverad
Svarsadress	Din e-postadress
SMTP-serverautentisering	Inlog./Enkel
Enhetsinitierad e-post	Använd enhetens SMTP-uppgifter
Enhets användar-ID	Din e-postadress
Enhets lösenord	Applösenord <b>Obs!</b> Om du vill skapa ett applösenord öppnar du sidan <a href="#">Yahoo-kontosäkerhet</a> , loggar in på ditt konto och klickar på <b>Skapa applösenord</b> .

## Zoho Mail

Inställning	Värde
Primär SMTP-gateway	smtp.zoho.com
Primär SMTP-gatewayport	587
Använd SSL/TLS	Obligatorisk
Kräv betrott certifikat	Avaktiverad
Svarsadress	Din e-postadress
SMTP-serverautentisering	Inlog./Enkel
Enhetsinitierad e-post	Använd enhetens SMTP-uppgifter
Enhets användar-ID	Din e-postadress
Enhets lösenord	Konto- eller applösenord <b>Anmärkningsar:</b> <ul style="list-style-type: none"><li>Använd kontolösenordet om tvåstegsverifiering inte är aktiverat för kontot.</li><li>Använd ett applösenord om tvåstegsverifiering är aktiverat för kontot. Om du vill skapa ett applösenord öppnar du sidan för <a href="#">Zoho Mail-kontohantering</a>, loggar in på ditt konto och klickar på avsnittet Appspecifika lösenord. Klicka sedan på <b>Skapa nytt lösenord</b>.</li></ul>

## Skicka ett e-postmeddelande

Kontrollera att SMTP-inställningarna är konfigurerade innan du börjar. Mer information finns i ["Konfigurera SMTP-inställningarna för e-post" på sidan 1](#).

- 1 Placera ett originaldokument i den automatiska dokumentmatarens magasin eller på skannerglasat.
- 2 På startskärmen trycker du på **E-post** och anger den information som behövs.
- 3 Konfigurera övriga skanningsinställningar om det behövs.
- 4 Skicka e-postmeddelandet.

## Skanna

### Skanna till en dator

Se till att datorn och skrivaren är anslutna till samma nätverk innan du börjar.

### För Windows-användare

**Obs!** Se till att skrivaren är tillagd till datorn. Mer information finns i ["Lägga till skrivare till en dator" på sidan 11](#).

- 1 Placera ett originaldokument i den automatiska dokumentmataren eller på skannerglasat.
- 2 På datorn öppnar du **Windows Faxe och Skanna**.
- 3 Klicka på **Ny skanning** och välj sedan en skannerkälla.
- 4 Ändra skanningsinställningarna om det behövs.
- 5 Skanna dokumentet.
- 6 Klicka på **Spara som**, ange ett filnamn och klicka sedan på **Spara**.

### För Macintosh-användare

**Obs!** Se till att skrivaren är tillagd till datorn. Mer information finns i ["Lägga till skrivare till en dator" på sidan 11](#).

- 1 Placera ett originaldokument i den automatiska dokumentmataren eller på skannerglasat.
- 2 Gör något av följande på datorn:
  - Öppna **Image Capture**.
  - Öppna **Skrivare och skannrar** och välj sedan en skrivare. Klicka på **Skanna > Öppna skanner**.
- 3 Gör något av följande i fönstret Skanner:
  - Välj den plats som ska motta det skannade dokumentet.
  - Välj storlek på originaldokumentet.
  - Om du vill skanna från den automatiska dokumentmataren väljer du **Dokumentmatare** på menyn Skanna eller aktiverar **Använd dokumentmatare**.
  - Konfigurera övriga skanningsinställningar om det behövs.
- 4 Klicka på **Skanna**.

# Fax

## Ställa in skrivaren för att faxa

### Ställa in faxfunktionen med analog fax

#### Anmärkningar:

- Vissa anslutningsmetoder kanske bara är tillämpliga i vissa länder eller regioner.
- Om faxfunktionen är aktiverad men inte fullständigt konfigurerad kan indikatorlampan blinka med rött sken.
- Om du inte har en TCP/IP-miljö måste du använda kontrollpanelen för att konfigurera faxfunktionen.

**Varning – risk för skador:** Vidrör inte kablar eller de visade delarna av skrivaren under sändning eller mottagning av fax, så undviker du dataförlust, eller att skrivaren inte fungerar på rätt sätt.



#### Använda kontrollpanelen

- 1 Gå till startskärmen och tryck på **Inställningar > Fax > Faxinställning > Allmänna faxinställningar**.

- 2 Konfigurera inställningarna.

#### Använda Embedded Web Server

- 1 Öppna en webbläsare och ange skrivarens IP-adress i adressfältet.

#### Anmärkningar:

- Leta efter skrivarens IP-adress på startskärmen. IP-adressen visas som fyra nummergrupper som är åtskilda med punkter, till exempel 123.123.123.123.
- Om du använder en proxyserver inaktiverar du den tillfälligt för att kunna öppna webbsidan på rätt sätt.

- 2 Klicka på **Inställningar > Fax > Faxinställning > Allmänna faxinställningar**.

- 3 Konfigurera inställningarna.

- 4 Verkställ ändringarna.

## Ställa in faxfunktionen med faxservern

#### Anmärkningar:

- Med den här funktionen kan du skicka faxmeddelanden till en faxleverantör som kan ta emot e-post.
- Den här funktionen stöder endast utgående faxmeddelanden. Om du vill kunna ta emot fax måste du se till att du har en enhetsbaserad fax, t.ex. analog fax, etherFAX eller FoIP (Fax over IP), konfigurerat i skrivaren.

- 1 Öppna en webbläsare och ange skrivarens IP-adress i adressfältet.

#### Anmärkningar:

- Leta efter skrivarens IP-adress på startskärmen. IP-adressen visas som fyra nummergrupper som är åtskilda med punkter, till exempel 123.123.123.123.
- Om du använder en proxyserver inaktiverar du den tillfälligt för att kunna öppna webbsidan på rätt sätt.

- 2 Klicka på **Inställningar > Faxeserver**.

- 3 På menyn Faxläge väljer du **Faxeserver** och klickar på **Spara**.

- 4 Klicka på **Faxeserverinställning**.

- 5 I fältet Till-format skriver du **[#]@myfax.com**. [#] är faxnumret och **myfax.com** är faxleverantörens domän.

#### Anmärkningar:

- Om det behövs konfigurerar du fälten Svaresadress, Ämne och Meddelande .

- Om du vill att skrivaren ska kunna ta emot faxmeddelanden aktiverar du mottagningsinställningen för den enhetsbaserade faxen. Se till att du har konfigurerat en enhetsbaserad fax.

- 6 Klicka på **Spara**.

- 7 Klicka på **E-postinställningar för faxserver** och gör sedan något av följande:

- Aktivera **Använd e-post-SMTP-server**.

**Obs!** Om SMTP-inställningarna för e-post inte har konfigurerats läser du "[Konfigurera SMTP-inställningarna för e-post](#)" på sidan 1.

- Konfigurera SMTP-inställningar. Kontakta e-postleverantören om du vill ha mer information.

- 8 Verkställ ändringarna.

## Skicka ett fax

**Obs!** Se till att faxen har konfigurerats. Mer information finns i avsnittet [Installera skrivaren för att faxa](#).

### Använda kontrollpanelen

- 1 Placera ett originaldokument i den automatiska dokumentmatarens magasin eller på skannerglaset.
- 2 På startskärmen trycker du på **Fax** och anger sedan den information som behövs.  
Justera inställningarna om det behövs.
- 3 Skicka faxet.

### Med hjälp av datorn

Se efter att faxdrivrutinen har installerats innan du börjar. Mer information finns i "[Installera faxdrivrutinen](#)" på sidan 11.

#### För Windows-användare

- 1 Öppna dialogrutan Skriv ut i det dokument som du försöker faxa.
- 2 Välj skrivare och klicka sedan på **Egenskaper, Inställningar, Alternativ** eller **Installation**.
- 3 Klicka på **Fax > Aktivera fax > Visa alltid inställningar innan faxning** och ange mottagarens nummer.  
Konfigurera andra faxinställningar om det behövs.
- 4 Skicka faxet.

## För Macintosh-användare

- 1 Med ett dokument öppet väljer du **Arkiv > Skriv ut**.
- 2 Välj skrivaren som har - **Fax** tillagt efter namnet.
- 3 Ange mottagarens nummer i Till-fältet.  
Konfigurera andra faxinställningar om det behövs.
- 4 Skicka faxet.

## Skriv ut

## Skriva ut från en dator

**Obs!** För etiketter, styvt papper och kuvert ställer du in pappersstorlek och papperstyp i skrivaren innan du skriver ut dokumentet.



- 1 Öppna dialogrutan Skriv ut i det dokument som du försöker skriva ut.
- 2 Justera inställningarna om det behövs.
- 3 Skriv ut dokumentet.

## Skriva ut från en mobil enhet

### Skriva ut från en mobil enhet med Mopria Print Service

Mopria® Print Service är en mobilutskriftslösning för mobila enheter med Android™ version 5.0 och senare. Lösningen gör att du kan skriva ut direkt till alla Mopria-certifierade skrivare.

**Obs!** Se till att du laddar ned Mopria Print Service-appen från Google Play™ och aktiverar den i den mobila enheten.


- 1 Starta en kompatibel applikation från din mobila Android-enhet eller välj ett dokument från filhanteraren.
- 2 Tryck på  > **Skriv ut**.
- 3 Välj en skrivare, och justera inställningarna vid behov.
- 4 Tryck på .

## Skriva ut från en mobil enhet med AirPrint

Programvarufunktionen AirPrint är en mobil utskriftslösning som gör att du kan skriva ut direkt från Apple-enheter till en AirPrint-certifierad skrivare.

### Anmärkningar:




- Se till att Apple-enheten och skrivaren är anslutna till samma nätverk. Om nätverket har flera trådlösa hubbar kontrollerar du att båda enheterna är anslutna till samma subnät.
- Programmet stöds endast på vissa Apple-enheter.

- 1 Från din mobila enhet väljer du ett dokument från filhanteraren eller startar en kompatibel app.
- 2 Tryck på  > **Skriv ut**.
- 3 Välj en skrivare, och justera inställningarna vid behov.
- 4 Skriv ut dokumentet.

## Skriva ut från en mobil enhet med Wi-Fi Direct®

Wi-Fi Direct® är en utskriftstjänst som gör att du kan skriva ut till Wi-Fi Direct-förberedda skrivare.

**Obs!** Se till att den mobila enheten är ansluten till skrivarens trådlösa nätverk. Mer information finns i ["Ansluta en mobil enhet till skrivaren" på sidan 12](#).

- 1 Starta en kompatibel applikation från din mobila enhet eller välj ett dokument från filhanteraren.
- 2 Gör något av följande beroende på din mobila enhet:
  - Tryck på  > **Skriv ut**.
  - Tryck på  > **Skriv ut**.
  - Tryck på  > **Skriv ut**.
- 3 Välj en skrivare, och justera inställningarna vid behov.
- 4 Skriv ut dokumentet.

## Skriva ut konfidentiella jobb och andra stoppade jobb

### För Windows-användare

- 1 Med dokumentet öppet går du till **Arkiv > Skriv ut**.

- 2 Välj en skrivare och klicka sedan på **Egenskaper, Inställningar, Alternativ** eller **Installation**.
- 3 Klicka på **Skriv ut och lagra**.
- 4 Välj **Använd skriv ut och lagra** och tilldela sedan ett användarnamn.
- 5 Välj typen av utskriftsjobb (Konfidentiellt, Reservera, Upprepa eller Bekräfta).  
Om du väljer **Konfidentiell** behöver du skydda utskriftsjobbet med en PIN-kod.
- 6 Klicka på **OK** eller **Skriv ut**.
- 7 Släpp utskriftsjobbet på skrivarens huvudmeny.
  - För konfidentiella utskriftsjobb trycker du på **Stoppade jobb** > välj ditt användarnamn > **Konfidentiellt** > ange PIN-koden > välj utskriftsjobbet > konfigurera inställningarna > **Skriv ut**.
  - För andra utskriftsjobb trycker du på **Stoppade jobb** > välj ditt användarnamn > välj utskriftsjobbet > konfigurera inställningarna > **Skriv ut**.

### För Macintosh-användare

#### Använda AirPrint

- 1 Med ett dokument öppet väljer du **File (Arkiv) > Print (Skriv ut)**.
- 2 Välj en skrivare. Välj sedan **Skriva ut med PIN-kod** i listrutan efter menyn Riktning.
- 3 Aktivera **Skriva ut med PIN-kod** och ange sedan en fyrsiffrig PIN-kod.
- 4 Klicka på **Skriv ut**.
- 5 Släpp utskriftsjobbet på skrivarens huvudmeny. Tryck på **Stoppade jobb** > välj ditt datornamn > **Konfidentiellt** > ange PIN-koden > välj utskriftsjobbet > **Skriv ut**.

#### Använda skrivardrivrutinen

- 1 Med ett dokument öppet väljer du **File (Arkiv) > Print (Skriv ut)**.
- 2 Välj en skrivare. Välj sedan **Skriv ut och pausa** i listrutan efter menyn Riktning.
- 3 Välj **Konfidentiell utskrift** och ange en fyrsiffrig PIN-kod.
- 4 Klicka på **Skriv ut**.
- 5 Släpp utskriftsjobbet på skrivarens huvudmeny. Tryck på **Stoppade jobb** > välj datornamnet > **Konfidentiell** > välj utskriftsjobbet > ange PIN-koden > **Skriv ut**.

## Underhålla skrivaren

### Koppla kablar

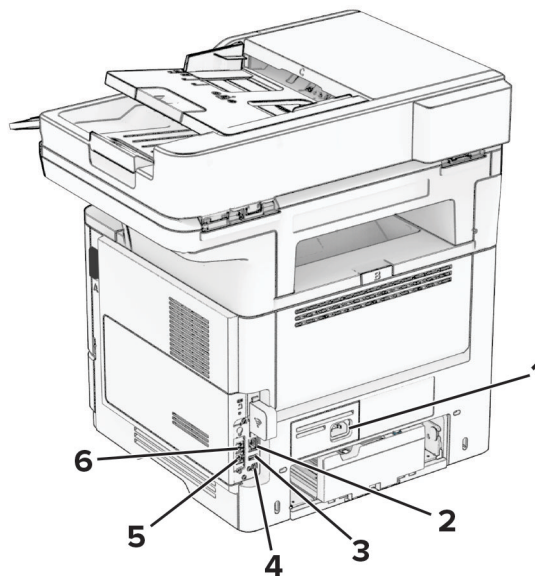
**⚠ VAR FÖRSIKTIG – RISK FÖR ELEKTRISK STÖT:** För att undvika att få en elektrisk stöt bör du inte konfigurera produkten eller göra andra elektriska anslutningar med t.ex. nätsladden, faxfunktionen eller telefonen under åskväder.

**⚠ VAR FÖRSIKTIG – RISK FÖR SKADA:** För att undvika brandrisk eller att få en elektrisk stöt ansluter du nätsladden direkt till lämpligt och jordat vägguttag som är i närheten av produkten och är lättillgängligt.

**⚠ VAR FÖRSIKTIG – RISK FÖR SKADA:** För att undvika brandrisk eller att få en elektrisk stöt ska endast den nätsladd som levererades med produkten eller en reservnätsladd som godkänts av tillverkaren användas.

**⚠ VAR FÖRSIKTIG – RISK FÖR SKADA:** För att minska brandrisken använder du endast en 26 AWG-kabel eller större telekommunikationskabel (RJ-11) vid anslutning av den här produkten till det allmänna telenätet. För användare i Australien: Sladden måste vara godkänd av Australian Communications and Media Authority.

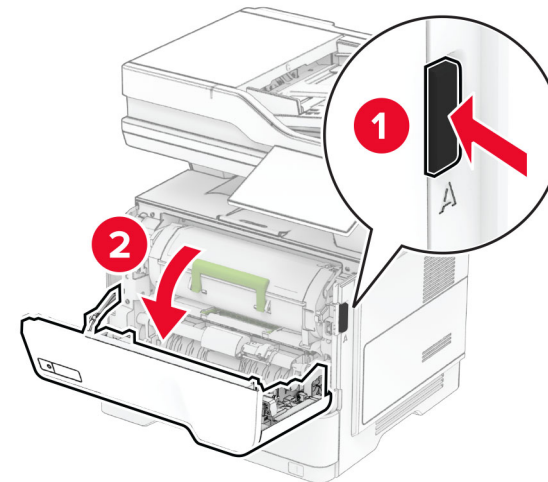
**Varning – risk för skador:** Vidrör inte USB-kabeln, någon trådlös nätverksadapter eller skrivaren på de ställen som visas, under tiden som utskrift pågår. Om du gör det kan du förlora data, alternativt så kan det medföra att skrivaren inte fungerar på rätt sätt.



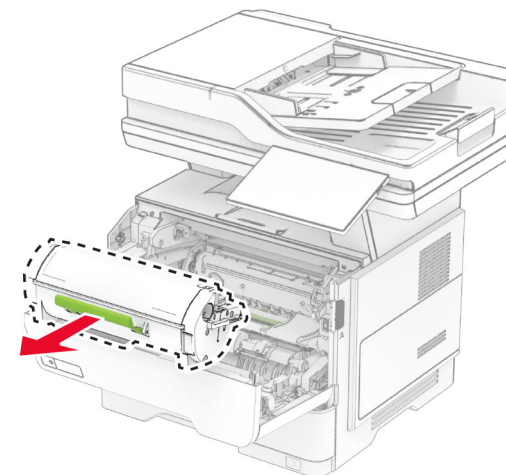
	Skriverport	Funktion
1	Nätkabelkontakt	Ansluta skrivaren till ett korrekt jordat vägguttag.
2	Ethernet-port	Anslut skrivaren till ett nätverk.
3	USB-port	Ansluta ett tangentbord eller annat kompatibelt alternativ.
4	USB-skrivarport	Ansluta skrivaren till en dator.
5	EXT-port	Ansluta fler enheter (telefon eller telefonsvarare) till skrivaren och telefonlinjen. Använd den här porten om du inte har en särskild faxlinje för skrivaren och om den här anslutningsmetoden kan användas i ditt land eller region.
6	LINE-port	Ansluta skrivaren till en fungerande telefonlinje via ett vanligt telefonjack (RJ-11), ett DSL-filter, en VoIP-adapter eller en annan adapter som gör att du kan använda telefonlinjen för att skicka och ta emot fax.

## Byta ut tonerkassetten

1 Öppna lucka A.

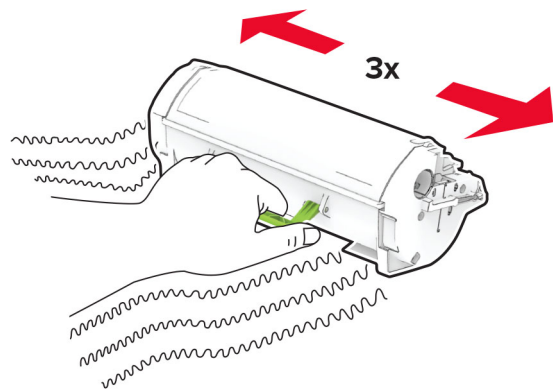


2 Ta bort den förbrukade tonerkassetten.

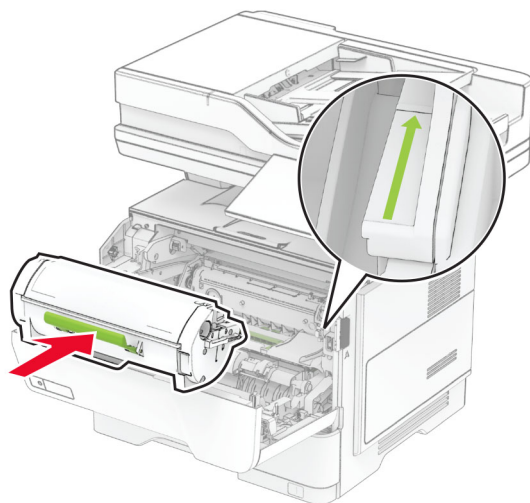


3 Packa upp den nya tonerkassetten.

4 Fördela om tonern i tonerkassetten genom att skaka den.



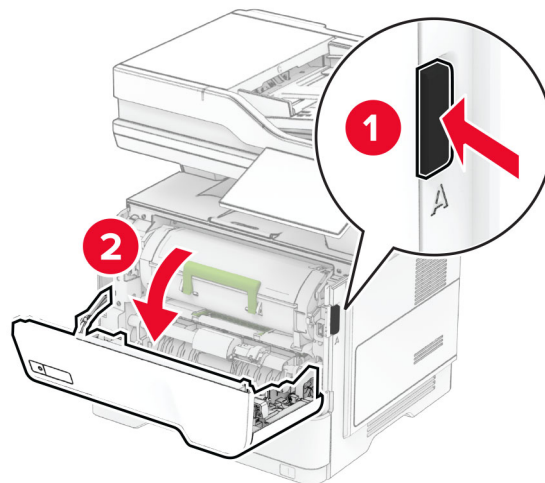
5 Sätt i den nya tonerkassetten.



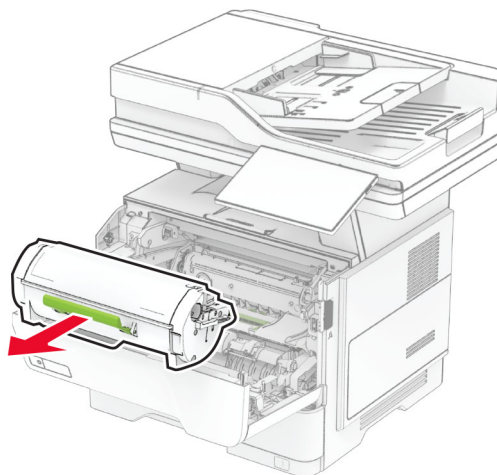
6 Stäng lucka A.

## Byta ut bildhanteringsenheten

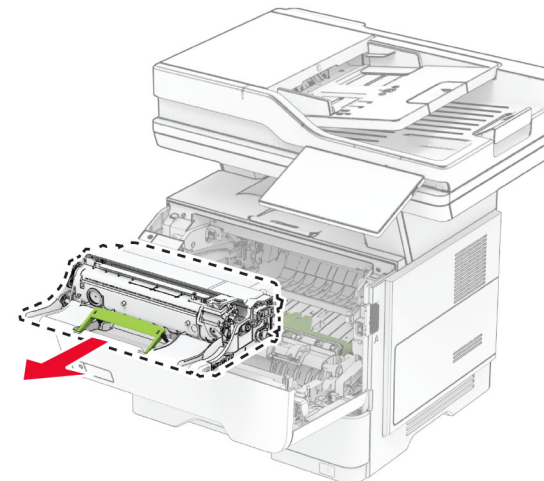
1 Öppna lucka A.



2 Ta bort tonerkassetten.

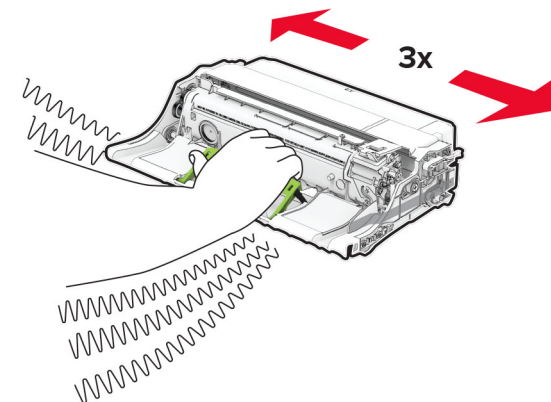


3 Ta bort den förbrukade bildhanteringsenheten.



4 Packa upp den nya bildhanteringsenheten.

5 Fördela om tonern i kitet för trumma/developer genom att skaka det.



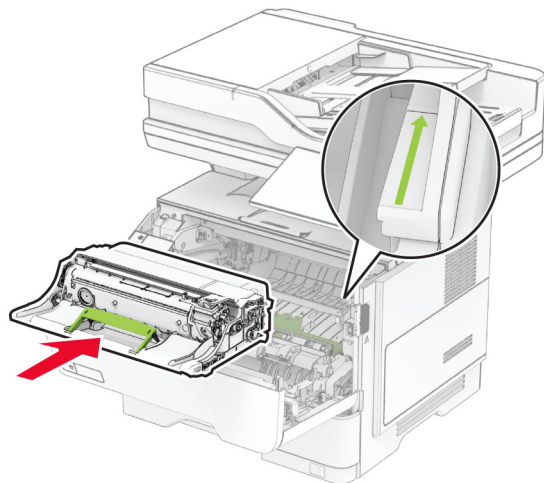
**Varning – risk för skador:** Utsätt inte bildhanteringsenheten för direkt ljus under mer än tio minuter. Lång exponering för ljus kan leda till problem med utskriftskvaliteten.

**Varning – risk för skador:** Vidrör inte fotoenhetens cylindrar. Det kan påverka kvaliteten på kommande utskriftsjobb.

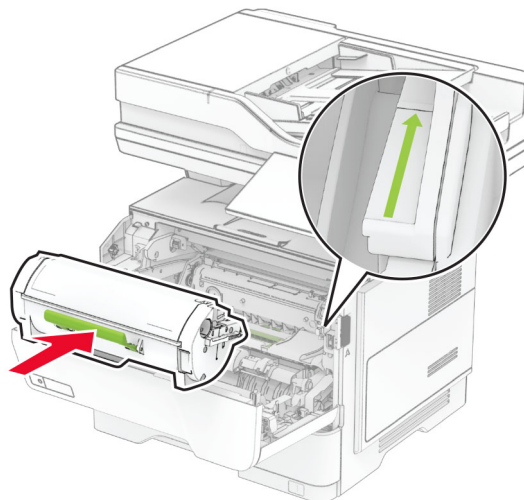




6 Sätt i den nya bildhanteringsenheten.



7 Sätt i tonerkassetten.



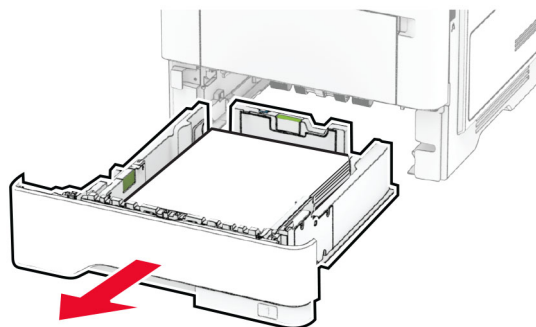
8 Stäng lucka A.

## Fylla på i magasin

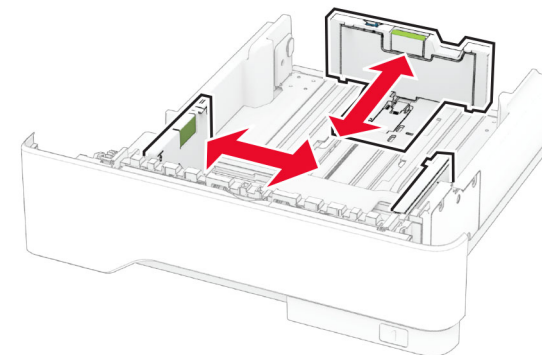
**VAR FÖRSIKTIG – VÅLTRISK:** Fyll på varje magasin separat för att minska risken för utrustningsinstabilitet. Låt alla andra fack vara stängda tills de behövs.

1 Ta ut facket.

**Obs!** För att undvika pappersstopp ska du inte ta bort magasinet när utskrift pågår.



2 Justera pappersstöden efter storleken på det papper du fyller på.



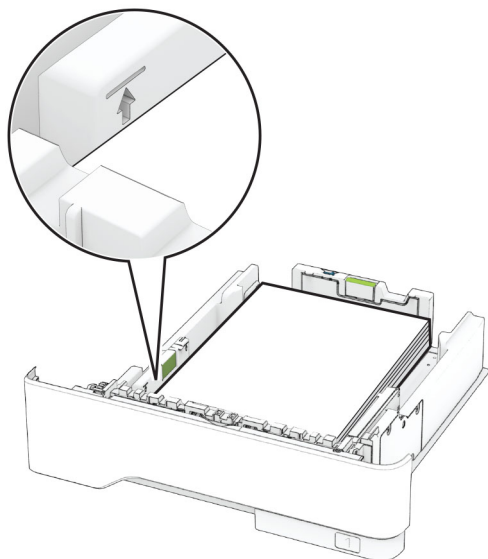
3 Böj, lufta och justera papperskanterna innan du lägger i bunt.



4 Fyll på pappersbunt med utskriftssidan nedåt, och kontrollera att stöden sitter tätt mot papperet.

### Anmärkningar:

- Fyll på brevpapper med utskriftssidan nedåt och med sidhuvudet mot främre delen av magasinet för enkelsidig utskrift.
- Fyll på brevpapper med utskriftssidan uppåt och med sidhuvudet mot bakre delen av magasinet för dubbelsidig utskrift.
- Skjut inte in papper i magasinet.
- Du kan undvika pappersstopp genom att se till att buntens höjd är under märket som anger maxgränsen för papperspåfyllning.

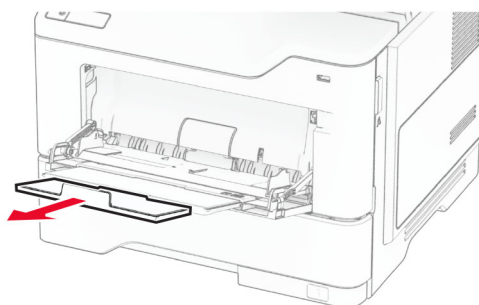
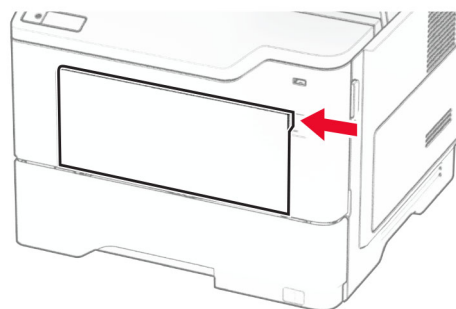


#### 5 Sätt tillbaka facket.

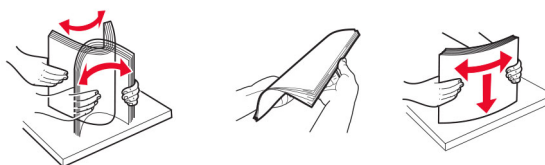
Om det behövs kan du ställa in pappersstorlek och papperstyp på kontrollpanelen så att inställningarna överensstämmer med pappret.

## Ladda universalarkmataren

### 1 Öppna universalarkmataren.



### 2 Böj, lufta och justera papperskanterna innan du lägger i bunten.



### 3 Fyll på papper med utskriftssidan uppåt.

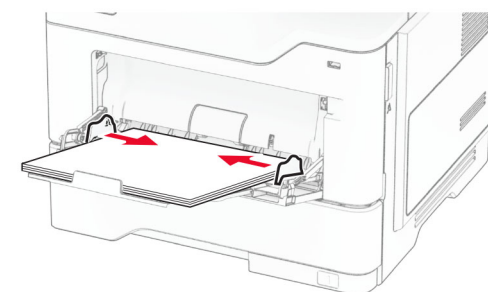
#### Anmärkningar:

- Fyll på brevpapper med utskriftssidan uppåt och med sidhuvudet mot bakre delen av skrivaren för enkelsidig utskrift.

- Fyll på brevpapper med utskriftssidan nedåt och med sidhuvudet mot främre delen av skrivaren för dubbelsidig utskrift.
- Fyll på kuvert med fliken nedåt och till vänster.

**Varning – risk för skador:** Använd inte frankerade kuvert eller kuvert med förslutningsdetaljer av metall, fönster, bestrukna ytor eller självhäftande klaff.

### 4 Justera pappersstödet efter storleken på det papper du fyller på.



### 5 På kontrollpanelen ställer du in pappersstorlek och -typ så att de överensstämmer med papperet som fyllts på.

## Ställa in pappersstorlek och papperstyp

- Från startskärmen trycker du på **Inställningar** > **Papper** > **Magasinkonfiguration** > **Pappersstorlek/-typ** > välj en papperskälla.
- Ställ in pappersstorlek och papperstyp.

## Installera skrivarprogramvaran

#### Anmärkningar:

- Skrivardrivrutinen ingår i programvaruinstallationspaketet.
  - För Macintosh-datorer med MacOS version 10.7 eller senare behöver du inte installera drivrutinen för att skriva ut på en AirPrint-certifierad skrivare. Om du vill använda anpassade utskriftsfunktioner hämtar du skrivardrivrutinen.
- Hämta en kopia av programvaruinstallationspaketet.
    - Från cd-skivan med programvara som medföljde skrivaren.

- Från vår webbplats eller från det ställe där du köpte skrivaren.

2 Kör installationen och följ anvisningarna på datorskärmen.

## Installera faxdrivrutinen

1 Gå till vår webbplats eller den plats där du köpte skrivaren och hämta installationsprogramspaketet.

2 Kör installationen och följ anvisningarna på datorskärmen.

## Uppdatera fast programvara

Uppdatera skrivarens fasta programvara regelbundet för att förbättra skrivarens prestanda och åtgärda problem.

Kontakta din återförsäljare för mer information om hur du uppdaterar den fasta programvaran.

1 Öppna en webbläsare och ange skrivarens IP-adress i adressfältet.

### Anmärkningar:

- Visa skrivarens IP-adress på skrivarens startskärm. IP-adressen visas som fyra nummergrupper som är åtskilda med punkter, till exempel 123.123.123.123.
- Om du använder en proxyserver inaktiverar du den tillfälligt för att kunna öppna webbsidan på rätt sätt.

2 Klicka på **Inställningar > Enhet > Uppdatera fast programvara**.

3 Gör något av följande:

- Klicka på **Sök efter uppdateringar nu > Jag godkänner, påbörja uppdatering**.
- Överför flashfilen.
  - a Bläddra till flashfilen.
  - b Klicka på **Överför > Starta**.

## Lägga till skrivare till en dator

Gör så här innan du börjar:

- Anslut skrivaren och datorn till samma nätverk. Mer information om hur du ansluter skrivare till nätverk finns i ["Anslut skrivaren till ett Wi-Fi-nätverk" på sidan 11](#).
- Ansluta datorn till skrivaren. Mer information finns i ["Ansluta en dator till skrivaren" på sidan 12](#).
- Anslut skrivaren till datorn med hjälp av en USB-kabel. Mer information finns i ["Koppla kablar" på sidan 7](#).

**Obs!** USB-kablar säljs separat.

### För Windows-användare

1 Installera skrivardrivrutinen på datorn.

**Obs!** Mer information finns i ["Installera skrivarprogramvaran" på sidan 10](#).

2 Öppna mappen Skrivare och klicka sedan på **Lägg till en skrivare eller skanner**.

3 Beroende på skrivarmodell gör du något av följande:

- Välj skrivaren i listan och klicka sedan på **Lägg till enhet**.
- Klicka på **Visa Wi-Fi Direct-skrivare**, välj en skrivare och klicka sedan på **Lägg till enhet**.
- Klicka på **Skrivaren jag vill använda finns inte med i listan**. Fönstret Lägg till skrivare visas. Gör följande:
  - a Markera **Lägg till en skrivare med TCP/IP-adress eller värddnamn** och klicka på **Nästa**.
  - b I fältet Värddnamn eller IP-adress anger du IP-adressen till skrivaren och sedan klickar du på **Nästa**.

### Anmärkningar:

- Visa skrivarens IP-adress på skrivarens startskärm. IP-adressen visas som fyra nummergrupper som är åtskilda med punkter, till exempel 123.123.123.123.
- Om du använder en proxyserver inaktiverar du den tillfälligt för att kunna öppna webbsidan på rätt sätt.
- c Välj en skrivardrivrutin och klicka sedan på **Nästa**.
- d Välj **Använd den installerade skrivardrivrutinen (rekommenderas)** och klicka sedan på **Nästa**.
- e Ange ett skrivarnamn och klicka sedan på **Nästa**.
- f Välj ett skrivardelningsalternativ och klicka sedan på **Nästa**.
- g Klicka på **Slutför**.

### För Macintosh-användare

1 Öppna **Skrivare och skannrar** på datorn.

2 Klicka på **+** och välj sedan en skrivare.

3 Välj en skrivardrivrutin på menyn Använd.

### Anmärkningar:

- Om du vill använda macOS-skrivardrivrutinen väljer du **AirPrint** eller **Säkert AirPrint**.
- Om du vill använda anpassade utskriftsfunktioner väljer du tillverkarskrivardrivrutinen. Om du vill ha information

om hur du installerar skrivardrivrutinen läser du i ["Installera skrivarprogramvaran" på sidan 10](#).

4 Lägg till skrivaren.

## Anslut skrivaren till ett Wi-Fi-nätverk

Kontrollera att Aktiv adapter är konfigurerat till Auto. På startskärmen trycker du på **Inställningar > Nätverk/portar > Nätverksöversikt > Aktiv adapter**.

1 På startskärmen trycker du på **Inställningar > Nätverk/portar > Trådlöst > Konfiguration på skrivarpanelen > Välj nätverk**.

2 Välj ett Wi-Fi-nätverk och ange nätverkslösenordet.

**Obs!** Om skrivarmodellen är Wi-Fi-nätverksredo visas en uppmaning om Wi-Fi-nätverkskonfiguration under den första installationen.

## Konfigurera Wi-Fi Direct

Wi-Fi Direct® är en Wi-Fi-baserad peer-to-peer-teknik som gör det möjligt för trådlösa enheter att ansluta direkt till en skrivare med Wi-Fi Direct aktiverat utan att använda en åtkomstpunkt (trådlös router).

Kontrollera att Aktiv adapter är konfigurerat till Auto. På startskärmen trycker du på **Inställningar > Nätverk/portar > Nätverksöversikt > Aktiv adapter**.

1 På startskärmen trycker du på **Inställningar > Nätverk/portar > Wi-Fi Direct**.

2 Konfigurera inställningarna.

- **Aktivera Wi-Fi Direct** – Gör det möjligt för skrivaren att sända sitt eget Wi-Fi Direct-nätverk.
- **Wi-Fi Direct-namn** – Ger Wi-Fi Direct-nätverket ett namn.
- **Wi-Fi Direct-lösenord** – Tilldelar ett lösenord för att upprätta trådlös säkerhet när peer-to-peer-anslutningen används.
- **Visa lösenord på inställningssidan** – Visar lösenordet på sidan för nätverksinställningar.
- **Godkänn automatiskt tryckknappsfrågan** – Gör så att skrivaren godkänner anslutningsförfrågningar automatiskt.

**Obs!** Det är inte säkert att godkänna tryckknappsbegäran automatiskt.

### Anmärkningar:

- Som standard visas inte lösenordet för Wi-Fi Direct-nätverket på skrivarens display. Om du vill visa lösenordet

aktiverar du ikonen för att visa lösenord. På startskärmen trycker du på **Inställningar > Säkerhet > Övrigt > Aktivera Visa lösenord/PIN-kod**.

- Du kan se lösenordet för Wi-Fi Direct-nätverket utan att visa det på skrivarens skärm. På startskärmen trycker du på **Inställningar > Rapport > Nätverk > Sida med nätverksinställningar**.

## Ansluta en dator till skrivaren

Innan du ansluter din dator kontrollerar du att Wi-Fi Direct är konfigurerat. Mer information finns i "[Konfigurera Wi-Fi Direct](#)" på [sidan 11](#).

### För Windows-användare

- 1 Öppna mappen Skrivare och klicka sedan på **Lägg till en skrivare eller skanner**.
- 2 Klicka på **Visa Wi-Fi Direct-skrivare** och välj skrivarens Wi-Fi Direct-namn.
- 3 Anteckna skrivarens åttasiffriga PIN-kod som visas på skrivarskärmen.
- 4 Ange PIN-koden på datorn.

**Obs!** Om skrivardrivrutinen inte redan är installerad hämtar Windows rätt drivrutin.

### För Macintosh-användare

- 1 Klicka på ikonen för trådlöst och välj skrivarens Wi-Fi Direct-namn.

**Obs!** Strängen DIRECT-xy (där x och y är två slumpmässiga tecken) läggs till före Wi-Fi Direct-namnet.

- 2 Skriv Wi-Fi Direct-lösenordet.

**Obs!** Växla tillbaka till det tidigare nätverket på datorn när du har kopplat bort Wi-Fi Direct-nätverket.

## Ansluta en mobil enhet till skrivaren

Innan du ansluter din mobila enhet kontrollerar du att Wi-Fi Direct är konfigurerat. Mer information finns i "[Konfigurera Wi-Fi Direct](#)" på [sidan 11](#).

## Ansluta genom Wi-Fi Direct

**Obs!** De här instruktionerna gäller endast för mobila Android-enheter.

- 1 Från den mobila enheten går du till inställningsmenyn.
- 2 Aktivera **Wi-Fi** och tryck sedan på **Wi-Fi Direct**.
- 3 Välj skrivarens Wi-Fi Direct-namn.
- 4 Bekräfta anslutningen på skrivarens kontrollpanel.

## Ansluta genom Wi-Fi

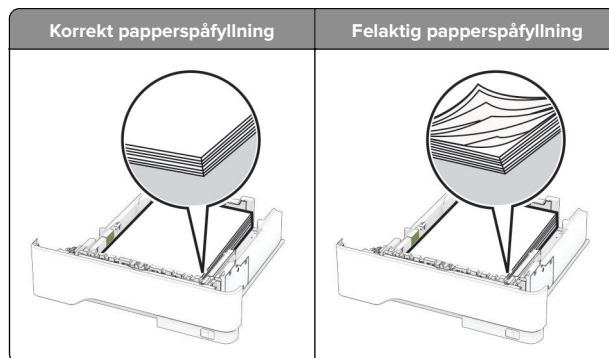
- 1 Från den mobila enheten går du till inställningsmenyn.
  - 2 Tryck på **Wi-Fi** och välj sedan skrivarens Wi-Fi Direct-namn.
- Obs!** Strängen DIRECT-xy (där x och y är två slumpmässiga tecken) läggs till före Wi-Fi Direct-namnet.
- 3 Ange Wi-Fi Direct-lösenordet.

## Åtgärda pappersstopp

### Undvika pappersstopp

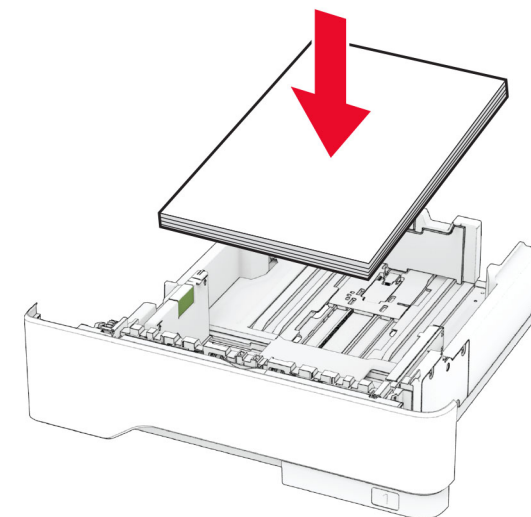
#### Fylla på papper på rätt sätt

- Se till att pappret ligger plant i facket.



- Fyll inte på eller ta bort ett fack när skrivaren skriver ut.
- Lägg inte i för mycket papper. Se till att buntens höjd är under märket som anger maxgränsen för papperspåfyllning.

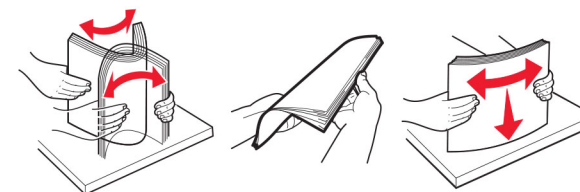
- Skjut inte in papper i magasinet. Fyll på papper enligt bilden.



- Se till att pappersstöden är rätt placerade och att de inte trycker hårt mot papperet eller kuverten.
- Skjut in facket ordentligt i skrivaren efter att du har fyllt på papper.

### Använd rekommenderat papper

- Använd rekommenderat papper och specialmaterial.
- Lägg inte i papper som är skrynkliga, vikta, fuktiga eller böjda.
- Böj, lufta och justera papperskanterna innan du lägger i bunten.

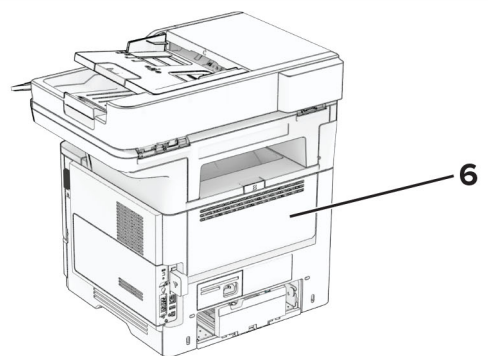
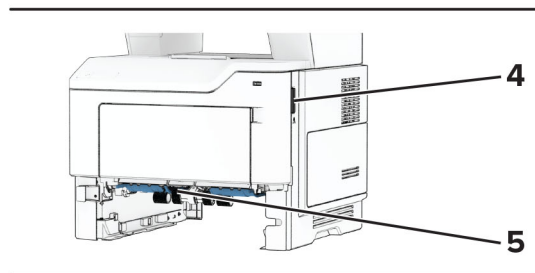
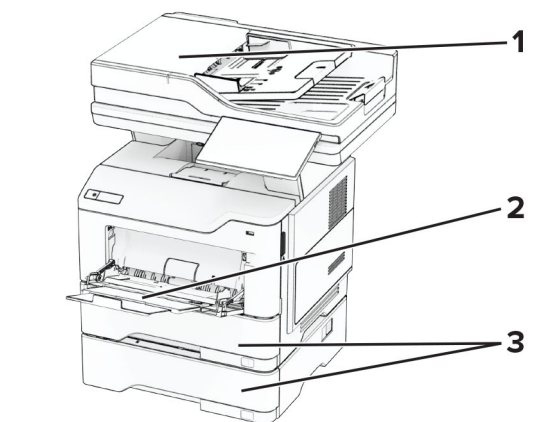


- Använd inte papper som har beskurits eller klippts för hand.
- Blanda inte olika papper av olika storlek, vikt eller typ i samma fack.
- Kontrollera att inställningen för pappersstorlek och papperstyp har ställts in korrekt på datorn eller på skrivarens kontrollpanel.
- Förvara pappret enligt tillverkarens rekommendationer.

## Hitta var papper har fastnat

### Anmärkingar:

- Om StoppHjälp är På skickar skrivaren automatiskt tomma sidor eller sidor med ofullständiga utskrifter när en sida som fastnat avlägsnats. Sök i utskriften efter tomma sidor.
- Om Åtgärda pappersstopp är inställt på På eller Auto skriver skrivaren ut de sidor som fastnat en gång till.

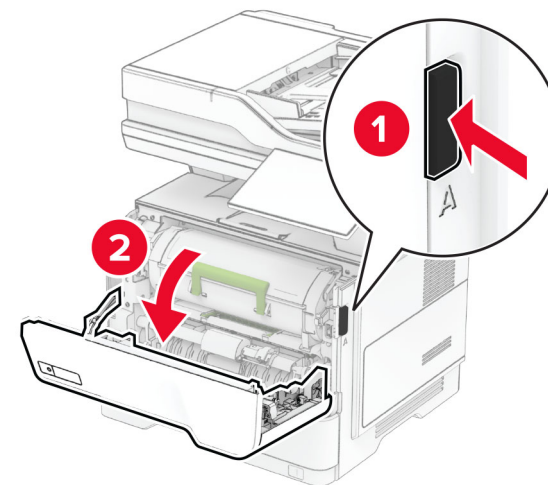


Pappersstopp	
1	Automatisk dokumentmatare
2	Flerfunktionsmatare
3	Magasin
4	Lucka A

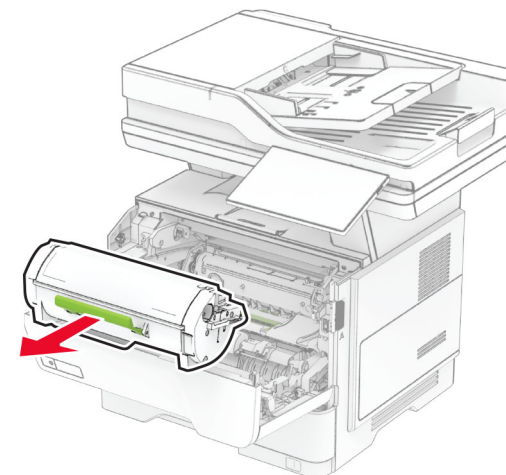
Pappersstopp	
5	Enhet för dubbelsidig utskrift
6	Lucka B

## Pappersstopp i lucka A

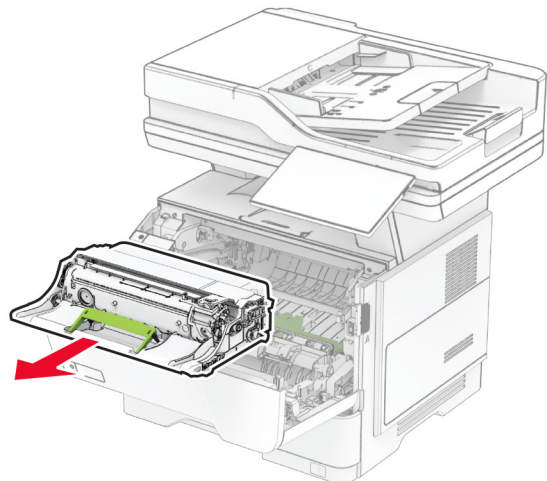
1 Öppna lucka A.



2 Ta bort tonerkassetten.



3 Ta bort bildhanteringsenheten.




**Varning – risk för skador:** Utsätt inte bildhanteringsenheten för direkt ljus under mer än tio minuter. Lång exponering för ljus kan leda till problem med utskriftskvaliteten.

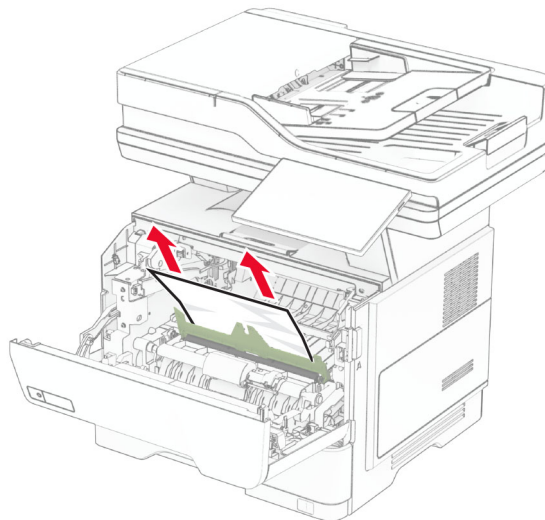
**Varning – risk för skador:** Vidrör inte fotoenhetens cylinder. Det kan påverka kvaliteten på kommande utskriftsjobb.



4 Ta bort papperet som har fastnat.

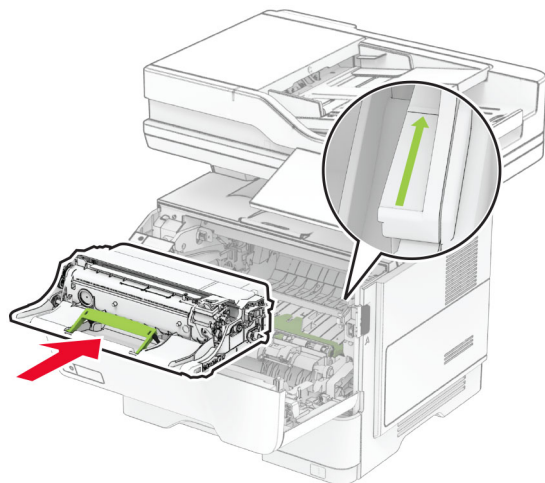
 **VAR FÖRSIKTIG – VARM YTA:** Insidan av skrivaren kan vara varm. Förebygg risken för brännskador genom att vänta tills ytan har svalnat.

**Obs!** Kontrollera att alla pappersrester är borttagna.



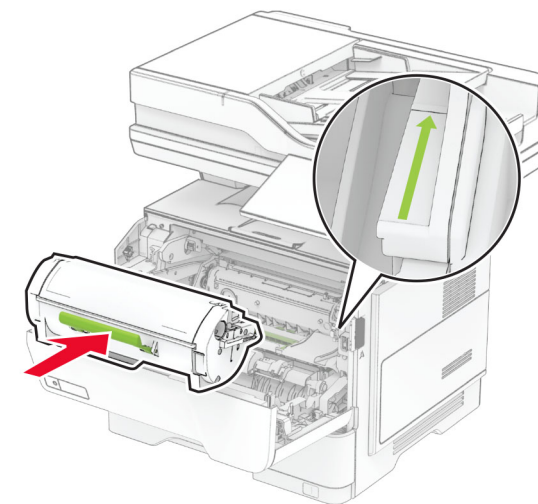
5 Sätt i bildhanteringsenheten.

**Obs!** Använd pilarna inuti skrivaren som stöd.



6 Sätt i tonerkassetten.


**Obs!** Använd pilarna inuti skrivaren som stöd.

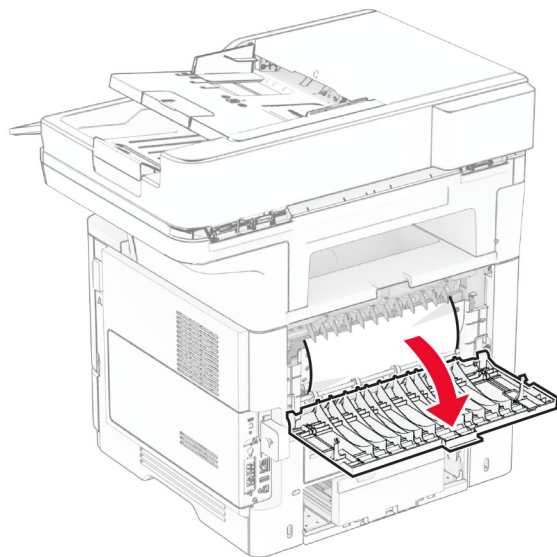


7 Stäng lucka A.

## Pappersstopp i lucka B

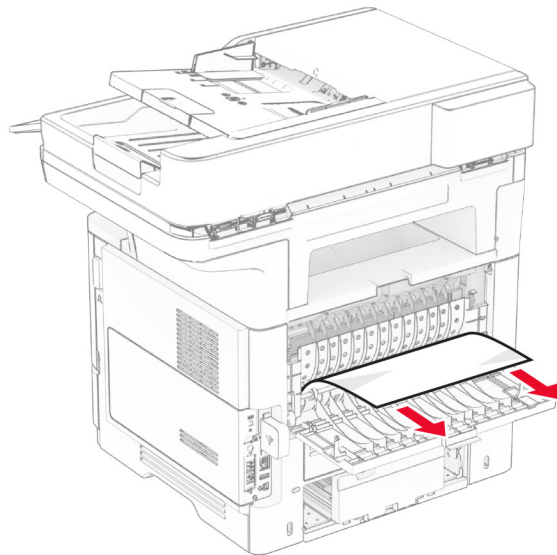
1 Öppna lucka B.

 **VAR FÖRSIKTIG – VARM YTA:** Insidan av skrivaren kan vara varm. Förebygg risken för brännskador genom att vänta tills ytan har svalnat.



2 Ta bort papperet som har fastnat.

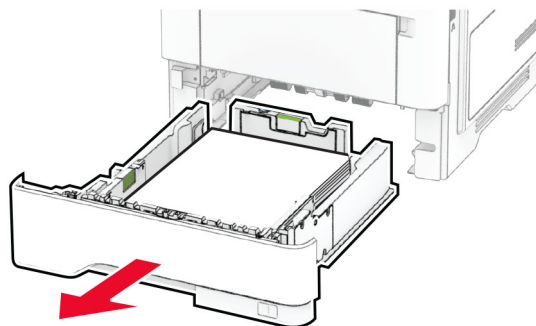
**Obs!** Kontrollera att alla pappersrester är borttagna.



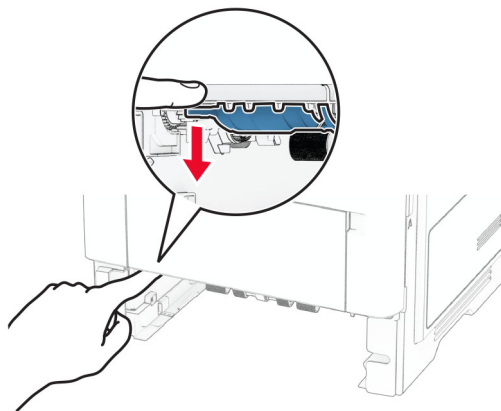
3 Stäng lucka B.

## Pappersstopp i enheten för dubbelsidig utskrift

1 Ta ut facket.

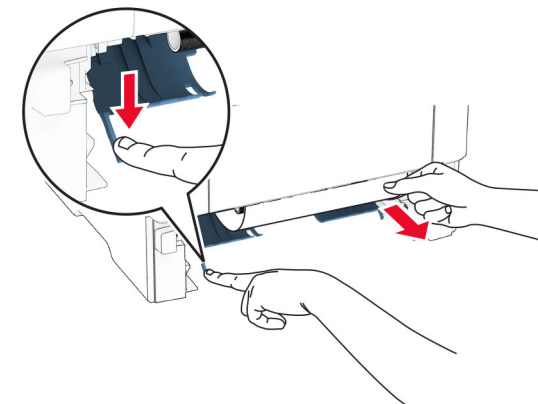


2 Tryck på spärren på enheten för dubbelsidig utskrift för att öppna enheten för dubbelsidig utskrift.



3 Ta bort papperet som har fastnat.

**Obs!** Kontrollera att alla pappersrester är borttagna.

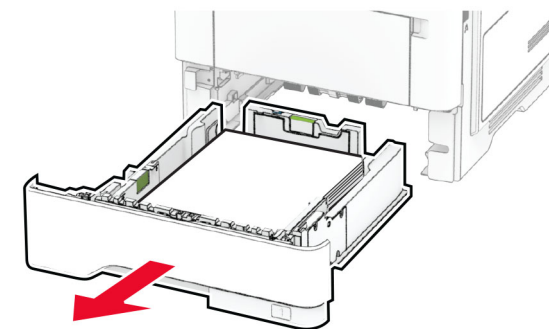


4 Sätt tillbaka facket.

## Pappersstopp i magasin

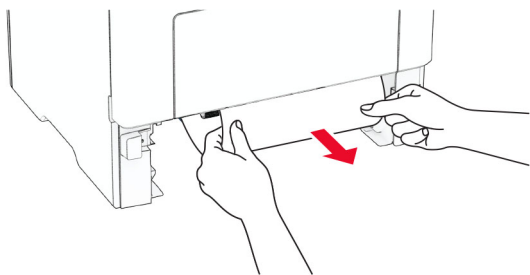
1 Ta ut facket.

**Varning – risk för skador:** Berör en synlig metallram på skrivaren innan du berör eller kommer åt skrivarens invändiga ytor för att förhindra skador som kan uppstå genom elektrostatisk urladdning.



2 Ta bort papperet som har fastnat.

**Obs!** Kontrollera att alla pappersrester är borttagna.

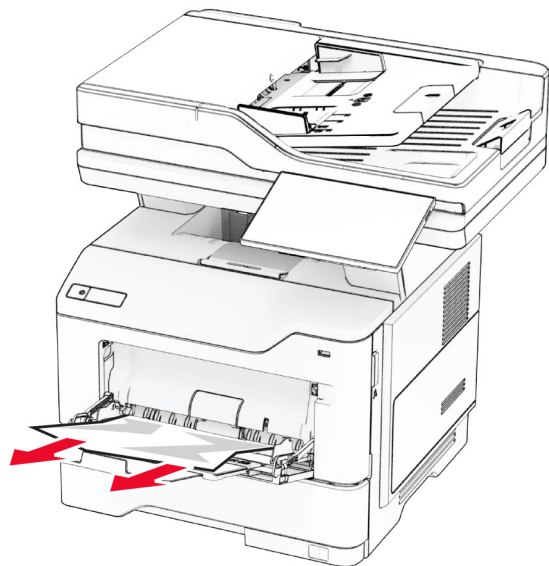


3 Sätt tillbaka facket.

## Pappersstopp i flerfunktionsmataren

- 1 Ta bort papper från flerfunktionsmataren.
- 2 Ta bort papperet som har fastnat.

**Obs!** Kontrollera att alla pappersrester är borttagna.

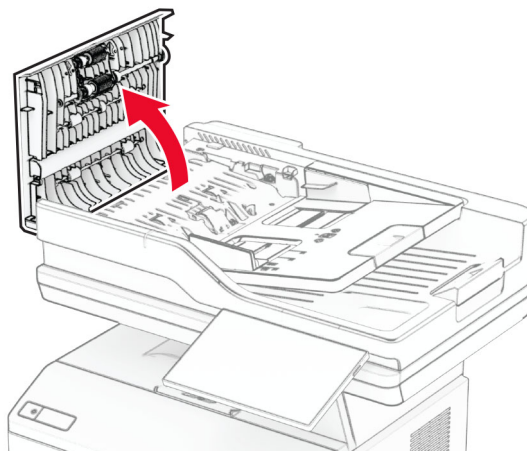


3 Fyll på nytt papper och justera sedan pappersguiden.

## Pappersstopp i den automatiska dokumentmataren

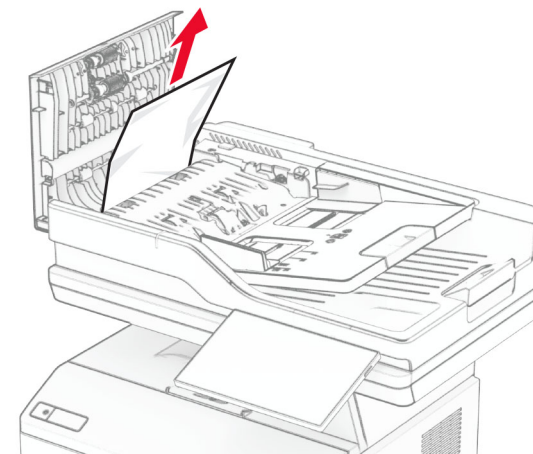
### Papperstrassel i ADM-dokumentlocket

- 1 Ta bort alla original från den automatiska dokumentmatarens magasin.
- 2 Öppna lucka C.



3 Ta bort papperet som har fastnat.

**Obs!** Kontrollera att alla pappersrester är borttagna.

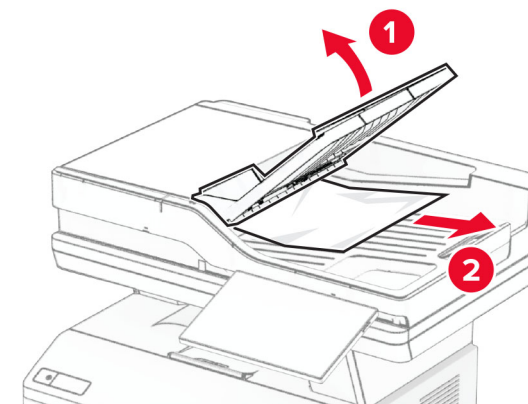


4 Stäng lucka C.

### Pappersstopp i ADM-utmatningsfack

- 1 Ta bort alla original från den automatiska dokumentmatarens magasin.
- 2 Öppna ADM-magasinet och ta sedan bort papperet som har fastnat.

**Obs!** Kontrollera att alla pappersrester är borttagna.



3 Sätt tillbaka ADM-magasinet.